

TT 25-CXA

AKTIVER, HOCHAUFLÖSENDER KOAXIAL-BÜHNENMONITOR

BESCHREIBUNG

Die TT 25-CXA ist eine Fullrange-Koaxial-Hochleistungsbox. Der lineare Frequenzgang, die gleichmäßige Abdeckung und akustische Leistung machen die TT 25-CXA zur professionellen Wahl für anspruchsvollste Aufgaben. Die Klangabstimmung zeichnet sich durch eine präzise Basswiedergabe, transparente Mitten und äußerste Klangtreue bis in höchste Frequenzbereiche aus. Kompakte Abmessungen und das extrem niedrige Profil sorgen für ein diskretes Erscheinungsbild. Die TT 25-CXA ist ein aktives Hochleistungssystem, das im Tourbetrieb und in der Theater-Beschallung neue Maßstäbe setzt. Mit ihrem linearen Amplituden- und Phasengang, Fullrange-Frequenzgang und ausgezeichneten Impulsverhalten übertrifft die TT 25-CXA das Leistungsvermögen konventioneller Bühnenmonitore bei weitem.



FUNKTIONEN

- Class-D-Endstufe, 1100 Watt
- 60° x 60° Abdeckung
- 15-Zoll-Neodym-Koaxial-Tieftöner, 3,5-Zoll-Schwingspule
- 1,5-Zoll-Neodym-Koaxial-Kompressionstreiber, 2,5-Zoll-Schwingspule
- Digitale Signalverarbeitung
- Integrierte RNet-Steuerung
- Multifunktionsgehäuse
- Sehr hohe Ausgangsleistung

SPEZIFIKATIONEN

Spezifikation	Frequenzgang:	50 Hz ÷ 20000 Hz
	Max SPL @ 1m:	133 dB
	Horizontaler Abstrahlwinkel:	60°
	Vertikaler Abstrahlwinkel:	60°
Schallwandler	Kompressionstreiber:	Coaxial 1.5" neo, 2.5" v.c
	Woofers:	Coaxial 15" neo, 3.5" v.c
Input/Output sektion	Eingangssignal:	bal/unbal
	Eingangsbuchsen:	XLR, RDNet Ethercon
	Ausgangsanschlüsse:	XLR, RDNet Ethercon
	Eingangsempfindlichkeit:	-2 dBu/+4 dBu
Prozessor	Übergangsfrequenz:	900 Hz
	Schutzschaltungen:	Thermal, HF
	Limiters:	Soft Limiter
	Steuerung:	Proces., 8 sel. presets
	RDNet:	Yes
Power sektion	Gesamtleistung:	2200 W Peak, 1100 W RMS
	HF Bereich:	600 W Peak, 300 W RMS
	Tiefe Frequenzen:	1600 W Peak, 800 W RMS
	Kühlung:	Convection
	Verbindungen:	Powercon IN/OUT
Physikalische daten	Gehäuse Material:	Baltic birch plywood
	Griffe:	1 Top
	Pole Mount/Cap:	Yes
	Gitter:	Steel
	Farbe:	Black
Größe	Höhe:	353 mm / 13.9 inches
	Breite:	580 mm / 22.83 inches
	Tiefe:	486 mm / 19.13 inches
	Gewicht:	18 kg / 39.68 lbs
Versandinformationen	Verpackung Höhe:	615 mm / 24.21 inches
	Verpackung Breite:	390 mm / 15.35 inches
	Verpackung Tiefe:	515 mm / 20.28 inches
	Verpackungsgewicht:	23 kg / 50.71 lbs



ARTIKEL-NUMMER

• **13000449**

TT 25-CXA

115V

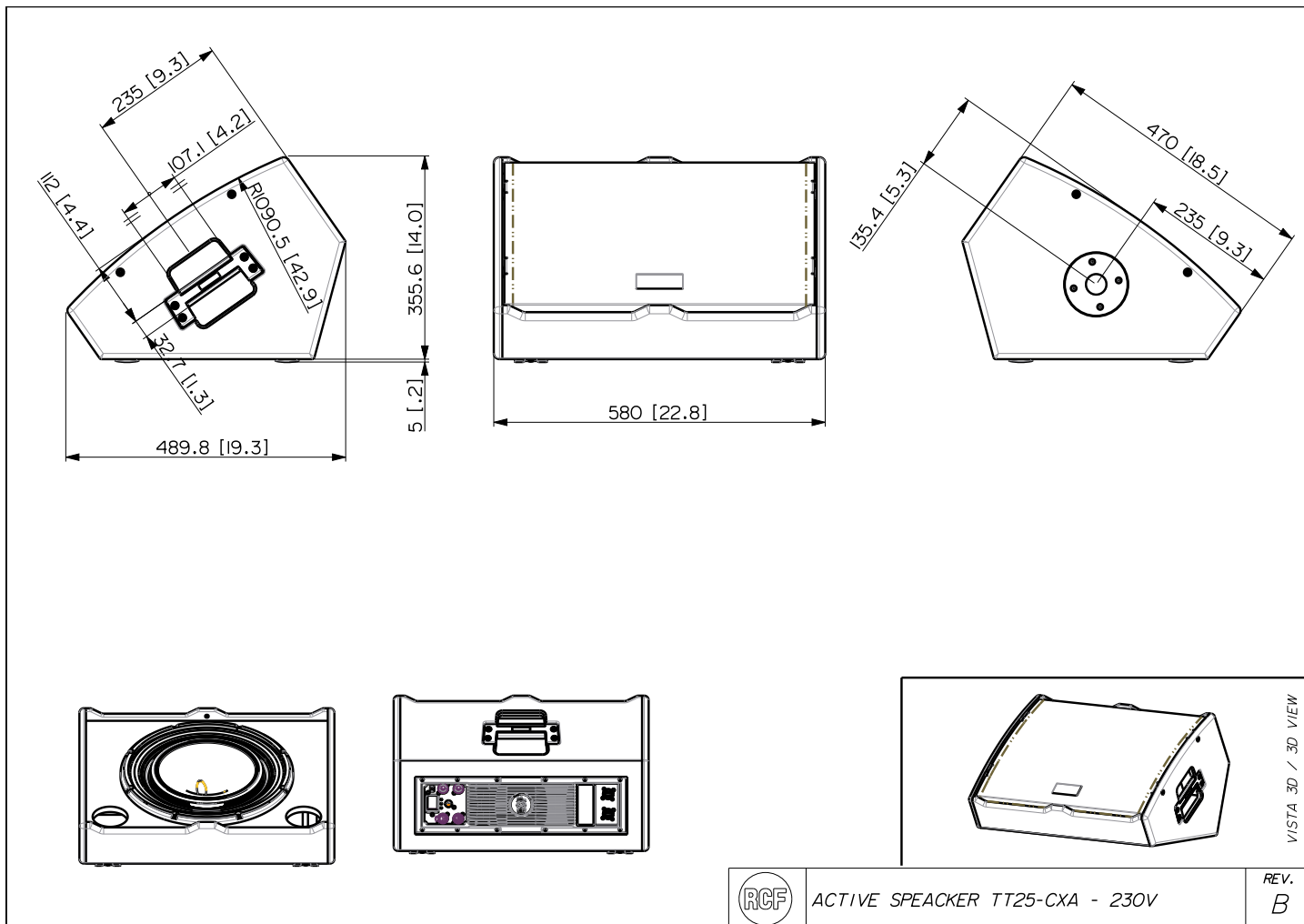
EAN 8024530013028

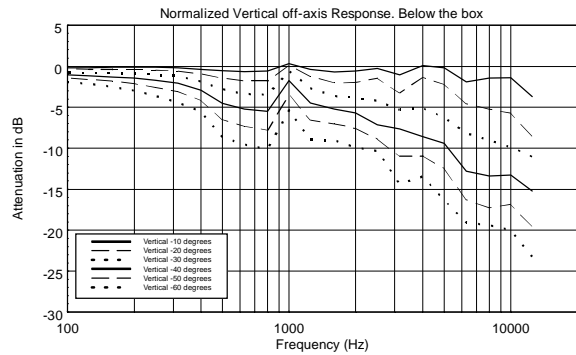
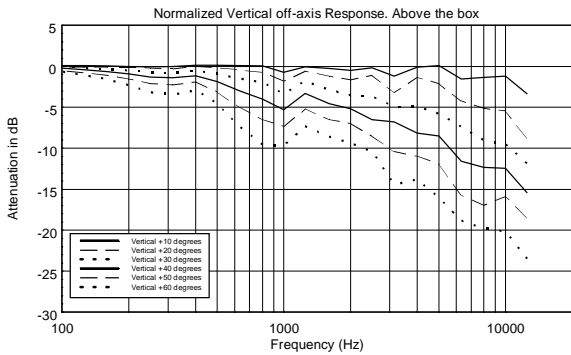
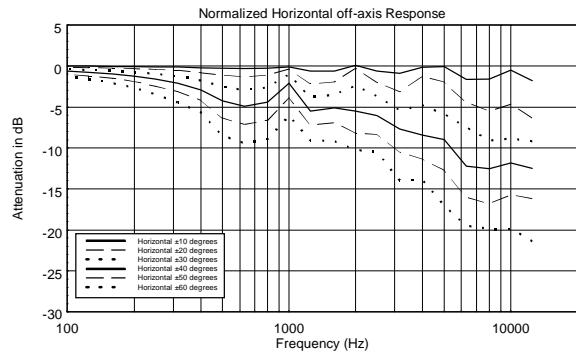
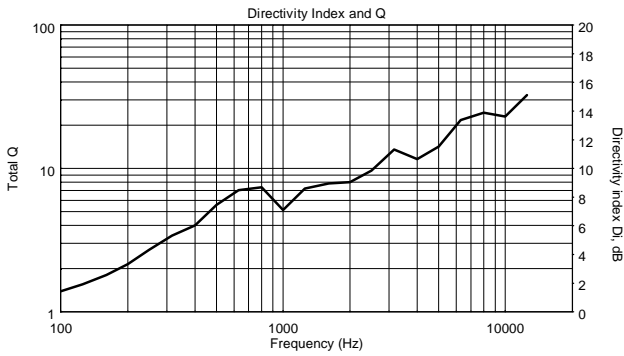
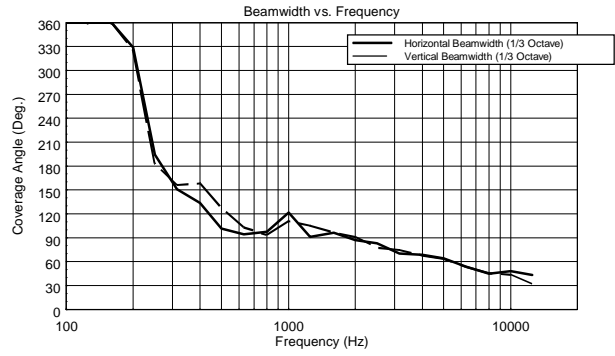
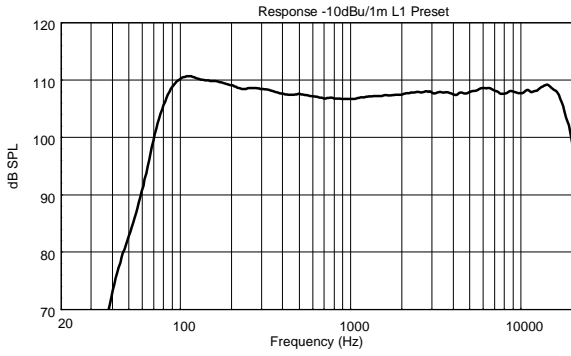
• **13000448**

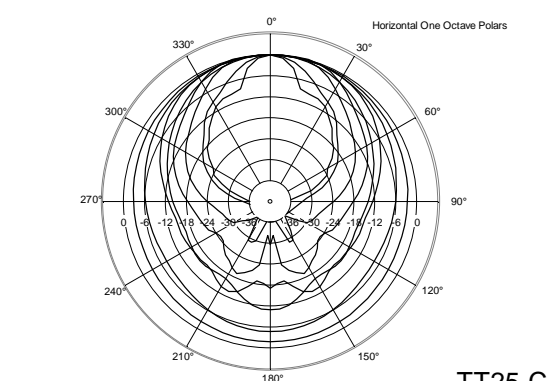
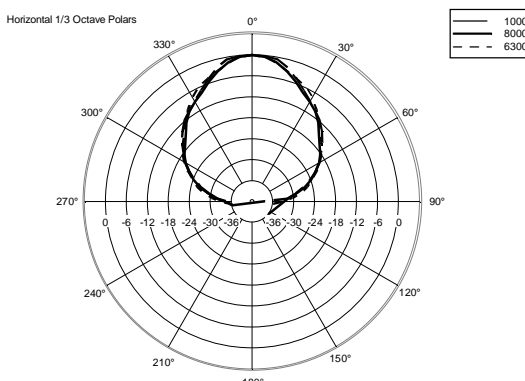
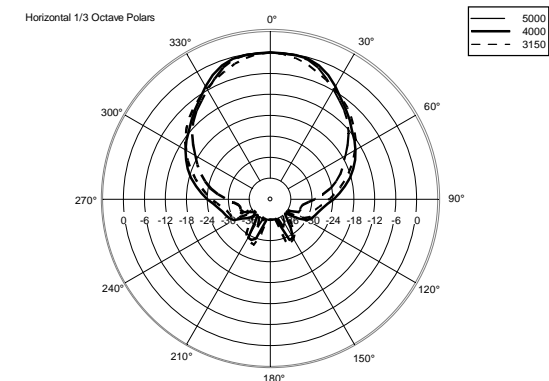
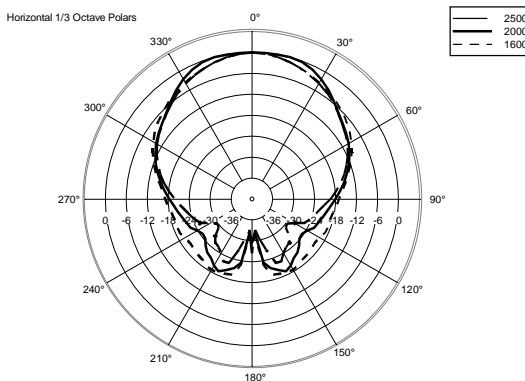
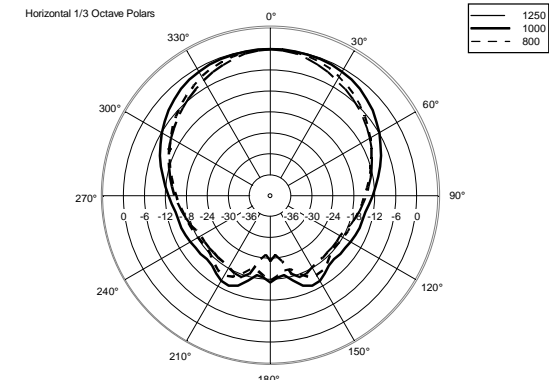
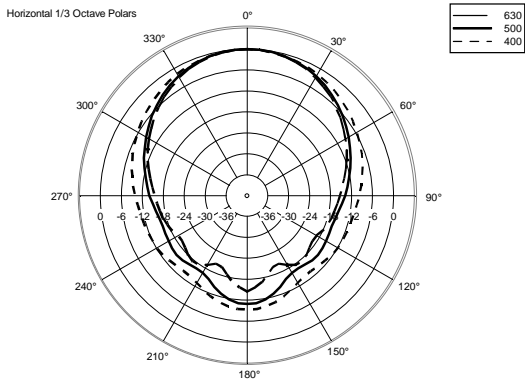
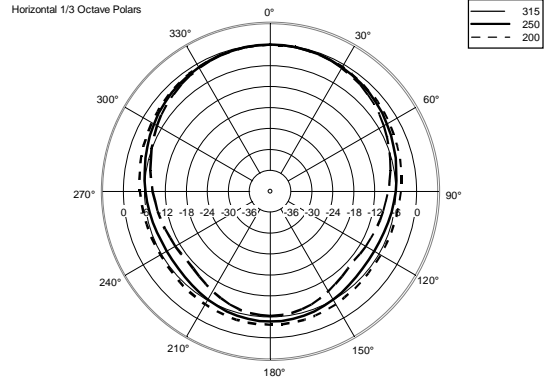
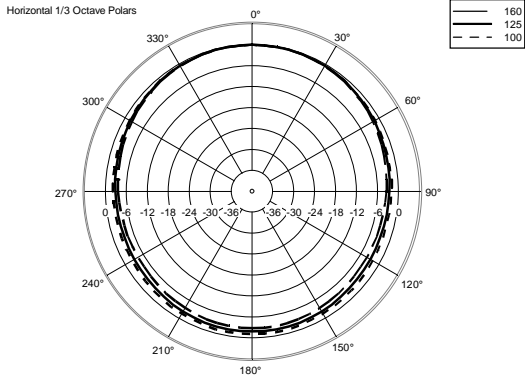
TT 25-CXA

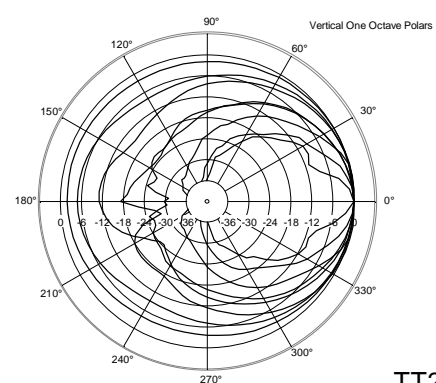
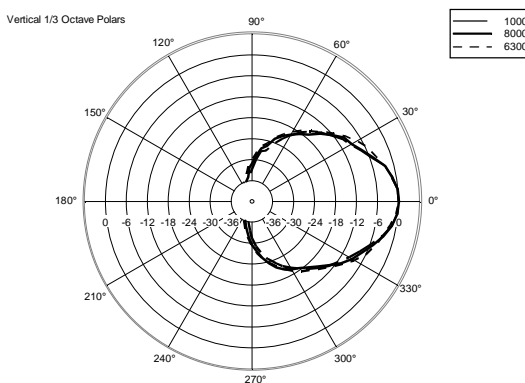
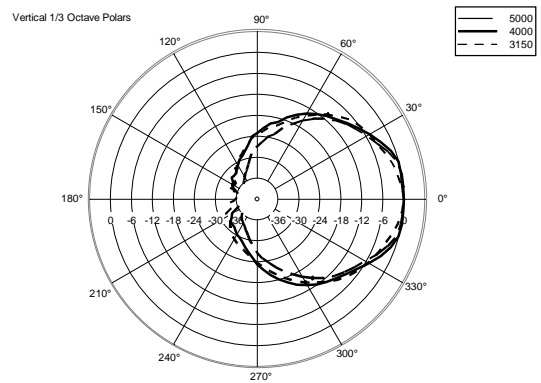
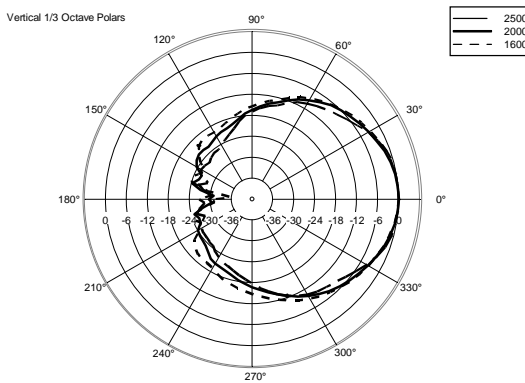
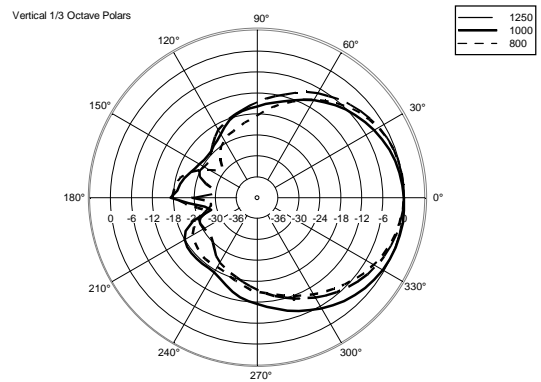
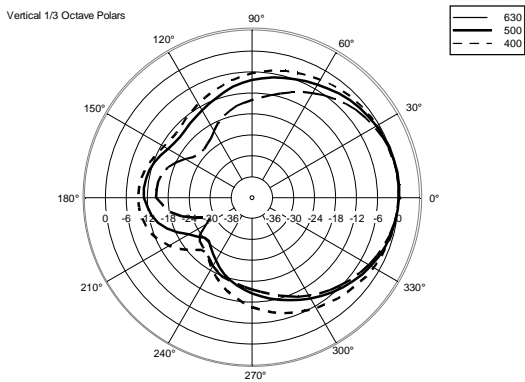
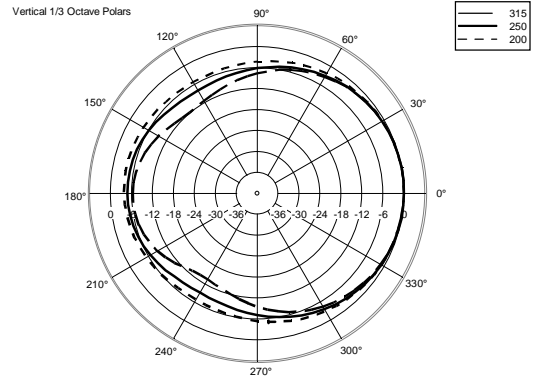
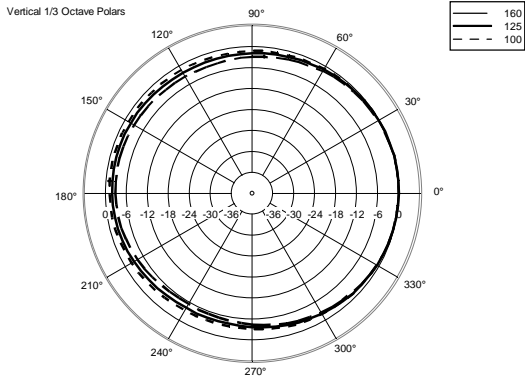
220-240V

EAN 8024530012977


















ZUBEHÖR

	AC PMX POLE MOUNT M20	ARTIKEL-NUMMER EAN:	13360232 8024530010058
	AC PRO-FS PROFESS. LOCKING FLOOR STAND	ARTIKEL-NUMMER EAN:	13360109 8024530006471
	AC PRO-PM PROFESS. LOCKING POLE MOUNT	ARTIKEL-NUMMER EAN:	13360110 8024530006488
	CABLES KIT CBL ETHERCON 0.7M	ARTIKEL-NUMMER EAN:	12399016 8024530013844
	CABLES KIT CBL ETHERCON 1.5M	ARTIKEL-NUMMER EAN:	12399017 8024530013851
	CABLES KIT CBL ETHERCON 3M	ARTIKEL-NUMMER EAN:	12399035 8024530013868
	CABLES KIT CBL ETHERCON 5M	ARTIKEL-NUMMER EAN:	12399018 8024530013875
	CABLES KIT CBL ETHERCON TO XLR F 0.2M	ARTIKEL-NUMMER EAN:	12399019 8024530013882
	CABLES KIT CBL ETHERCON TO XLR M 0.2M	ARTIKEL-NUMMER EAN:	12399020 8024530013899



COVER CVR TT 25-CXA

ARTIKEL-
NUMMER

13360327

EAN:

8024530013448



POLE MOUNT KIT PM-KIT M20

ARTIKEL-
NUMMER

13360067

EAN:

8024530014599
