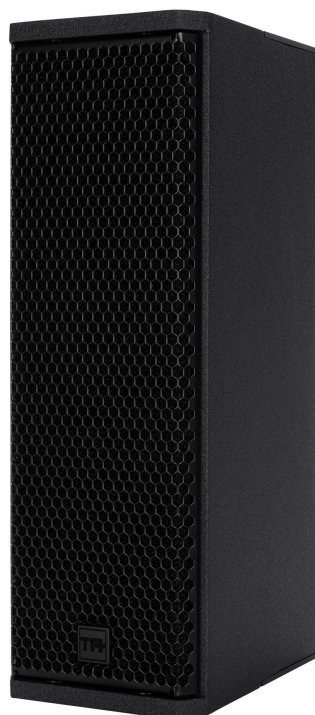


TT 515-A

PROFESSIONELLE AKTIVBOX

BESCHREIBUNG

Die flexible, leistungsstarke und kompakte TT 515-A ist die perfekte Lösung für professionelle mobile Anwendungen und Festinstallationen, bei denen Größe und Gewicht entscheidende Faktoren sind. Sie bietet alle Vorteile der TT+ Technologie, wie kontrolliertes Abstrahlverhalten, herausragende Transparenz, hohe Leistung, flexibles Rigging-Zubehör, Wetterbeständigkeit sowie Echtzeit-Monitoring und Management über die RDNET Software mit abrufbaren Presets. Die TT 515-A verfügt über zwei 5-Zoll-Konustreiber und einen 1,75-Zoll-Hochfrequenz-Kompressionstreiber aus Titan mit drehbarem CMD-Waveguide und speziellem Phase-Plug-Design. Ob als kompaktes und leistungsstarkes FOH-System, als Ergänzung zu einem größeren System, für immersive 3D-Soundsysteme oder in Kombination mit dem vielfältigen Zubehör für hochwertige Festinstallationen – die TT 515-A überzeugt durch schnelle Inbetriebnahme und Konfiguration.



FUNKTIONEN

- 127 dB maximaler Schalldruckpegel
- Abdeckung 100° × 70°
- 2 x 5-Zoll-Neodym-Tieftöner, 2-Zoll-Schwingspule
- 1,75-Zoll-HF-Kompressionstreiber aus Titan
- 2-Kanal-Class-D-Endstufe, 1000 Watt RMS Gesamtleistung
- Frequenzgang 70 – 20.000 Hz
- Integriertes RDNET
- FiRPHASE und Bass Motion Control

SPEZIFIKATIONEN

Spezifikation	Frequenzgang:	70 Hz ÷ 20000 Hz
	Max SPL @ 1m:	127 dB
	Horizontaler Abstrahlwinkel:	100°
	Vertikaler Abstrahlwinkel:	70°
Schallwandler	Kompressionstreiber:	1 x 1.0" neo, 1.75" v.c
	Woofers:	2 x 5.0" neo, 2.0" v.c
Input/Output sektion	Eingangssignal:	bal/unbal
	Eingangsbuchsen:	XLR, RDNet Ethercon
	Ausgangsanschlüsse:	XLR, RDNet Ethercon
	Eingangsempfindlichkeit:	-2 dBu/+4 dBu
Prozessor	Übergangsfrequenz:	1200
	Schutzschaltungen:	Excurs.
	Limiter:	Fast Limiter
	Steuerung:	Bypass, Linear/High Pass, Volume, RDnet on board
	RDNet:	Yes
Power sektion	Gesamtleistung:	2000 W Peak, 1000 W RMS
	HF Bereich:	600 W Peak, 300 W RMS
	Tiefe Frequenzen:	1400 W Peak, 700 W RMS
	Kühlung:	Convection
	Verbindungen:	Powercon IN/OUT
Standardkonformität	Safety agency:	CE compliant
Physikalische daten	Gehäuse Material:	Baltic birch plywood
	Hardware:	2X M10 TOP AND BOTTOM 2X PIN D.10
	Griffe:	2 TOP AND BOTTOM
	Gitter:	Steel
	Farbe:	Black
Größe	Höhe:	456 mm / 17.95 inches
	Breite:	154 mm / 6.06 inches
	Tiefe:	237.5 mm / 9.35 inches
	Gewicht:	9.8 kg / 21.61 lbs
Versandinformationen	Verpackung Höhe:	510 mm / 20.08 inches
	Verpackung Breite:	290 mm / 11.42 inches
	Verpackung Tiefe:	200 mm / 7.87 inches
	Verpackungsgewicht:	11.3 kg / 24.91 lbs



ARTIKEL-NUMMER

• **13000719**

TT 515-A

115V

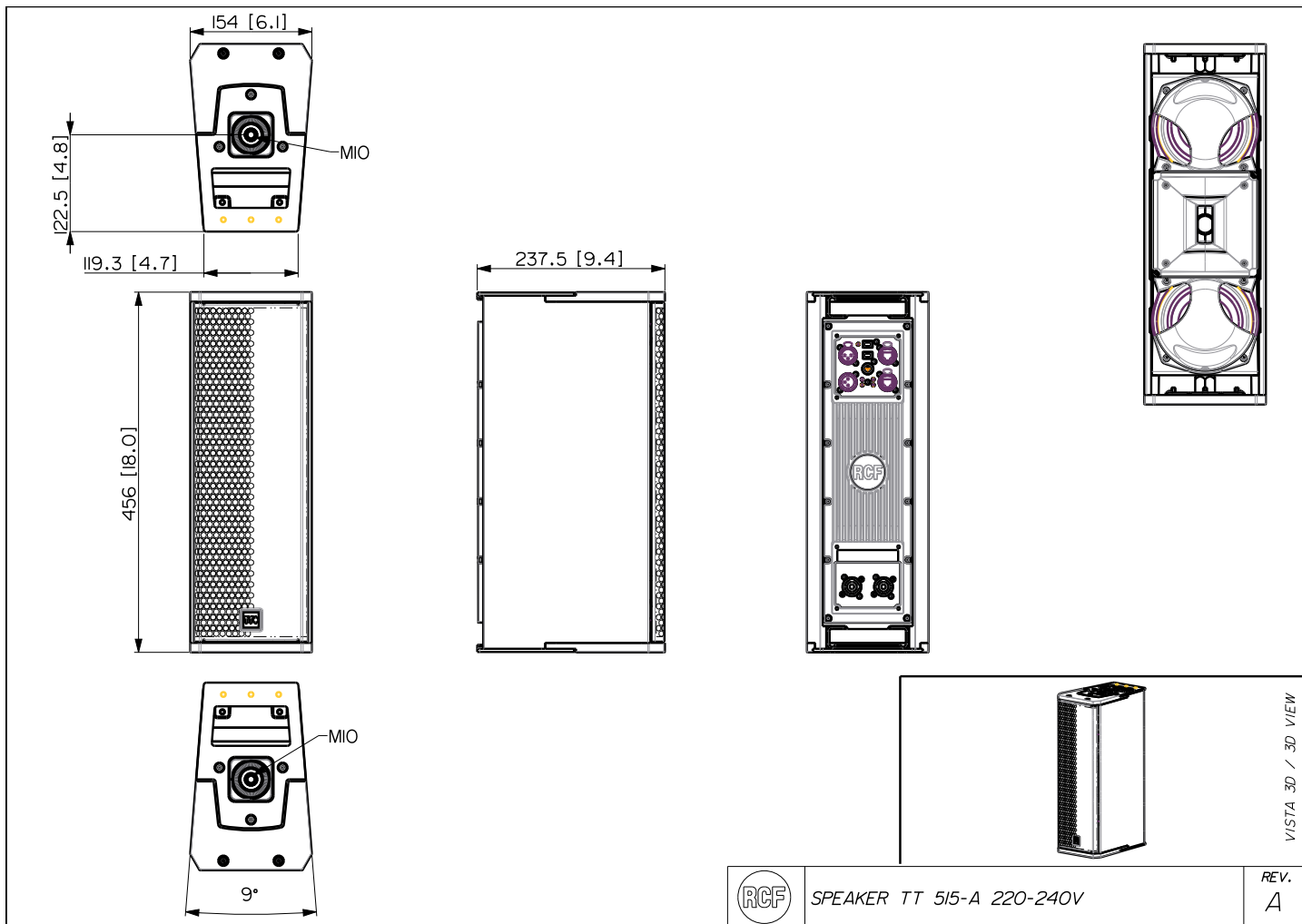
EAN 8024530019594

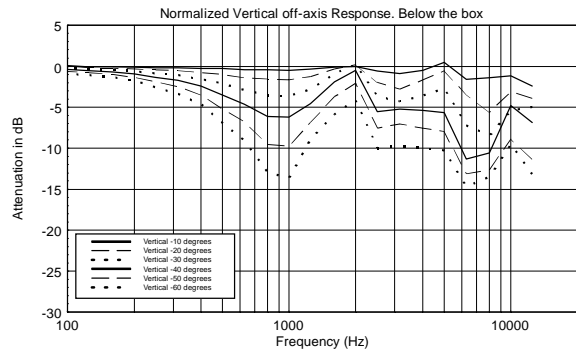
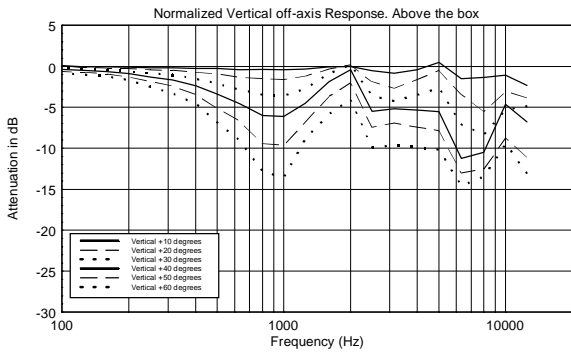
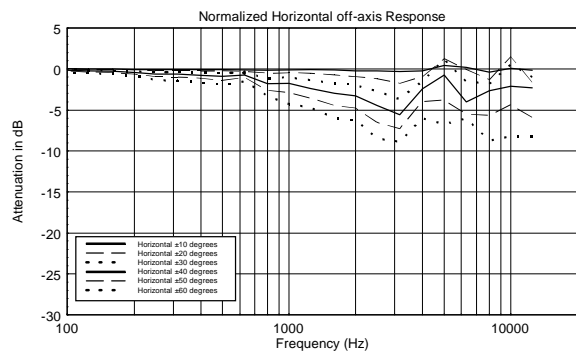
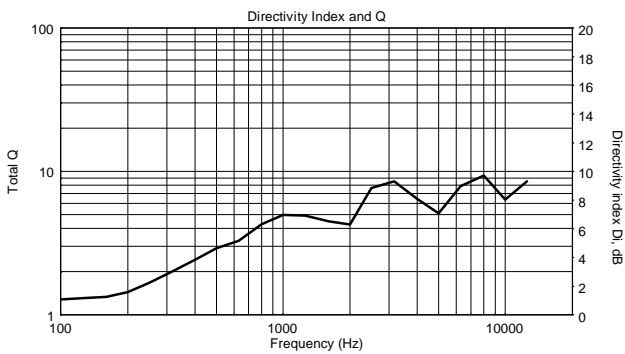
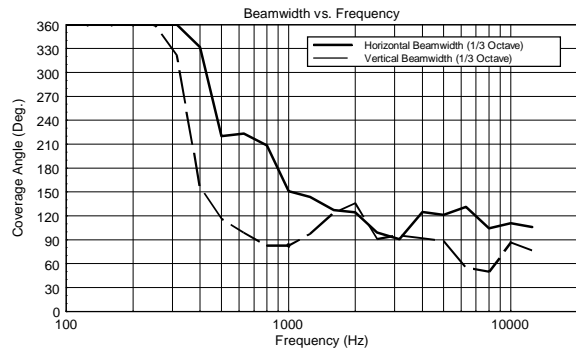
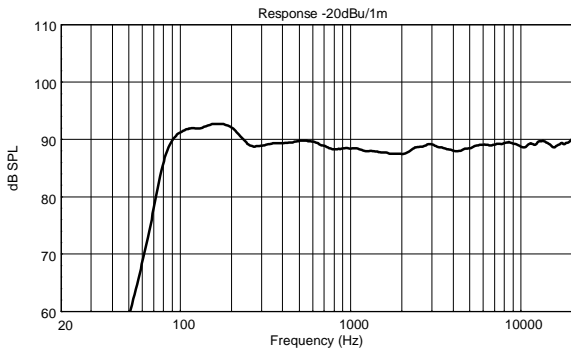
• **13000686**

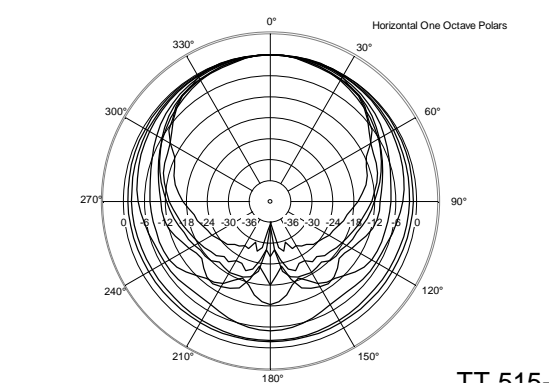
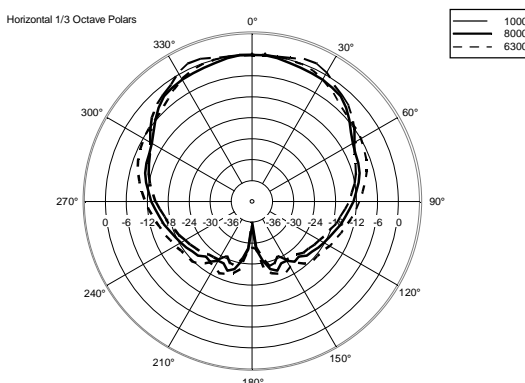
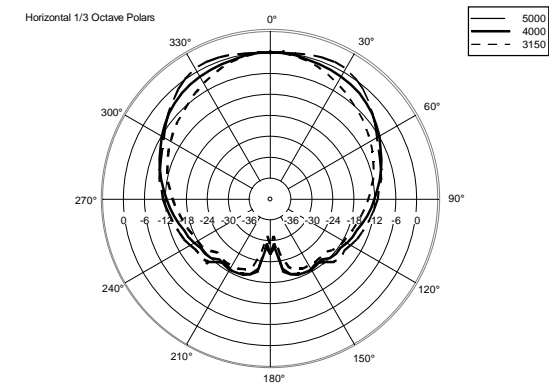
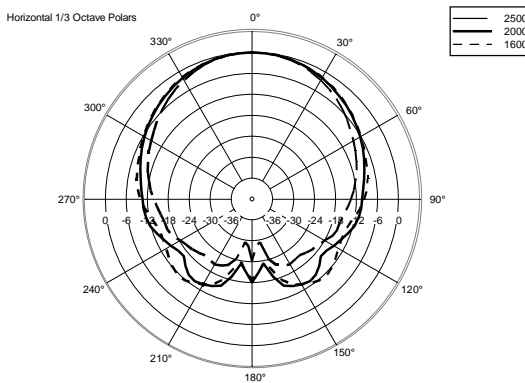
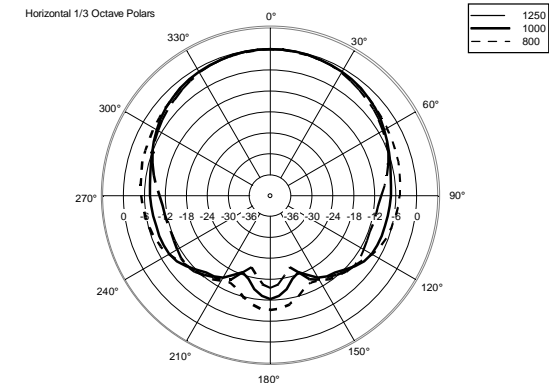
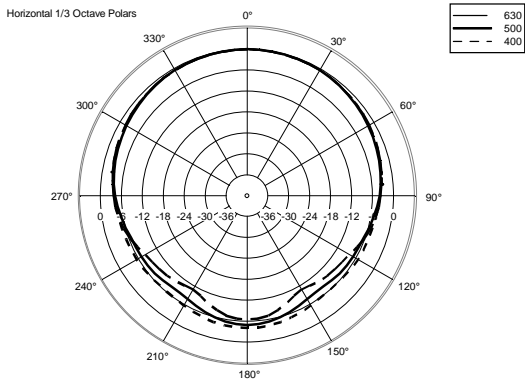
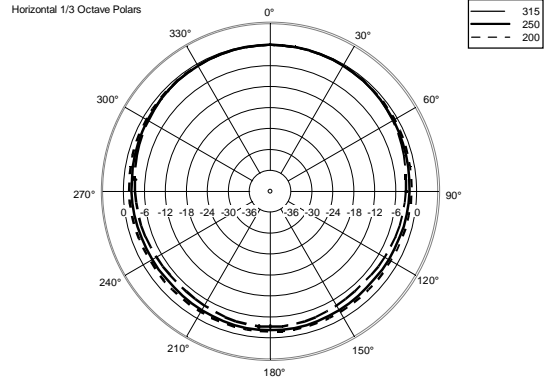
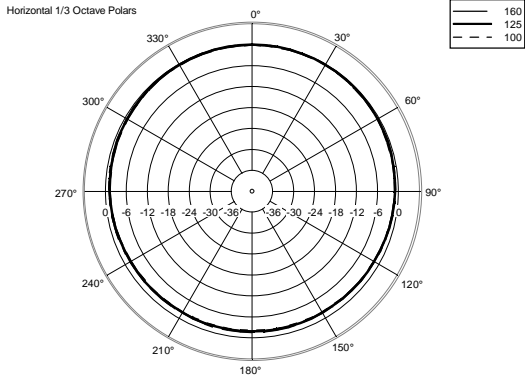
TT 515-A

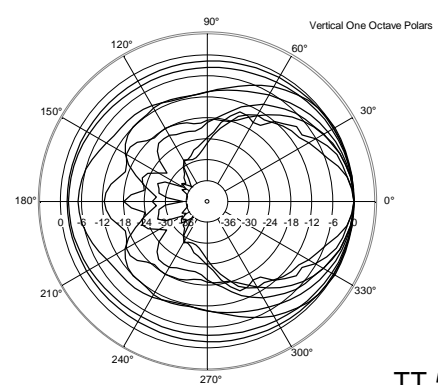
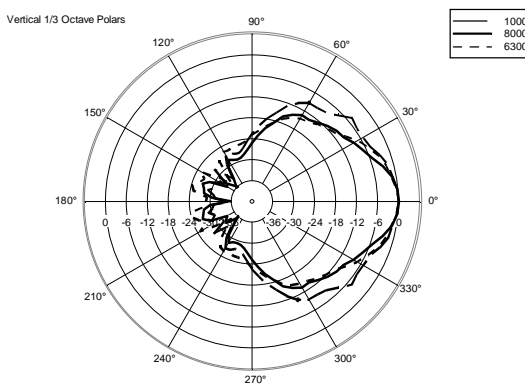
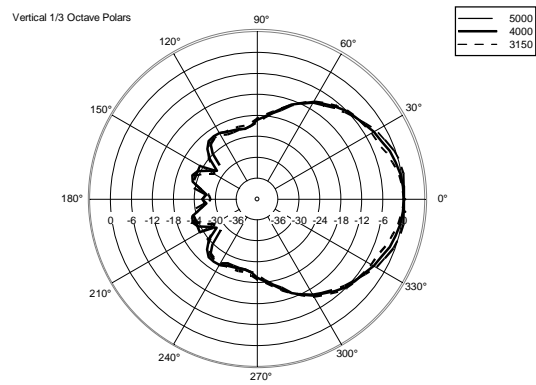
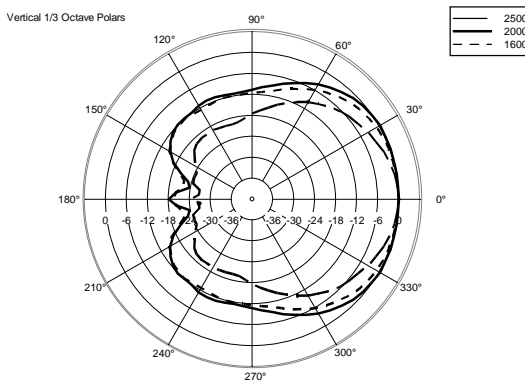
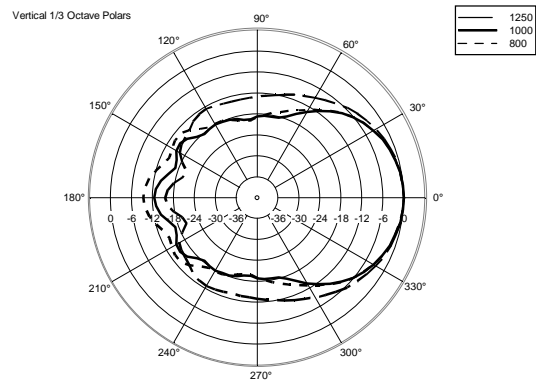
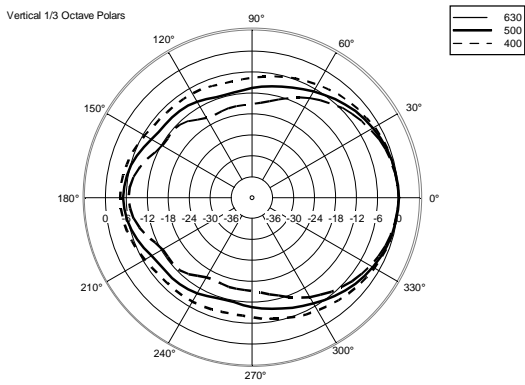
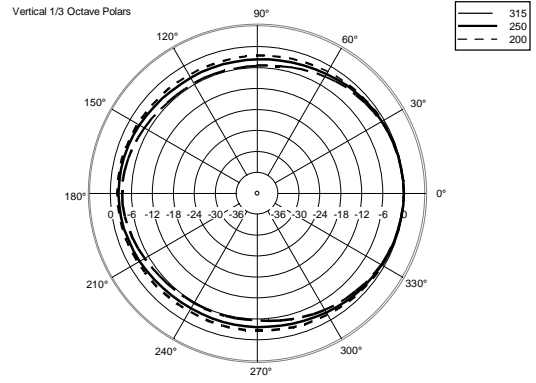
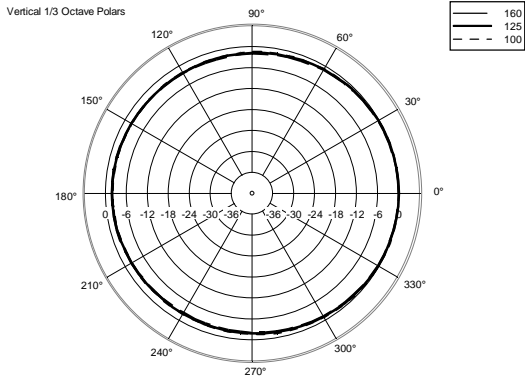
220-240V

EAN 8024530019471
















ZUBEHÖR

	AC PM-M20	ARTIKEL- NUMMER EAN:	13360067 8024530014599
	AC PMX POLE MOUNT M20	ARTIKEL- NUMMER EAN:	13360232 8024530010058
	AC PRO-FS PROFESS. LOCKING FLOOR STAND	ARTIKEL- NUMMER EAN:	13360109 8024530006471
	AC PRO-PM PROFESS. LOCKING POLE MOUNT	ARTIKEL- NUMMER EAN:	13360110 8024530006488
	COVER CVR TT 515	ARTIKEL- NUMMER EAN:	13360482 8024530019891
	FLYING BRACKET FL-BR TT 515	ARTIKEL- NUMMER EAN:	13360485 8024530018924
	HORIZONTAL BRACKET H-BR TT 515	ARTIKEL- NUMMER EAN:	13360459 8024530018948
	LINK BAR FL-B LINK TT 515	ARTIKEL- NUMMER EAN:	13360501 8024530019808
	POLE MOUNT KIT PM-KIT TT 515	ARTIKEL- NUMMER EAN:	13360458 8024530018955



RAIN PROTECTION RP 1X HDL 6

ARTIKEL-
NUMMER

13360381

EAN:

8024530015169



VERTICAL BRACKET V-BR TT 515

ARTIKEL-
NUMMER

13360484

EAN:

8024530018931
