

TT 808-AS

PROFESSIONELLER AKTIVER SUBWOOFER

BESCHREIBUNG

Der TT 808-AS ist ein kompakter, aktiver Hochleistungs-Subwoofer. Er bietet zwei 8-Zoll-Konustieftöner in einem Bassreflexgehäuse und eine 2-Kanal-Endstufe mit 1000 W Leistung. Das Birken-Multiplexgehäuse ist mit einer wetterfesten Beschichtung aus schwarzem Polyurea-Lack versehen. Einstellungen und Tuning lassen sich über die RDNNet Software oder über das rückseitige Bedienfeld mit zwei Preset-Tasten, einem Polaritätsschalter und einem variablen Delay vornehmen. Durch die Bassreflexöffnungen an der Vorderseite kann der TT 808 auch eingebaut installiert werden. Die an zwei Seiten angebrachten GummifüÙe und zwei Gewindeflansche für Distanzstangen ermöglichen die horizontale oder vertikale Ausrichtung. Zwei ausklappbare FüÙe sorgen für einen stabilen, festen Stand bei vertikaler Ausrichtung. Der TT 808-AS kann separat, in einem Subwoofer-Array oder als Basserweiterung der TT 515-A Aktivbox eingesetzt werden.



FUNKTIONEN

- 129 dB maximaler Schalldruckpegel
- Frequenzgang 40 – 400 Hz
- Class-D-Endstufe, 1000 Watt (RMS)
- 2 x 8-Zoll-Neodym-Tieftöner, 2,5-Zoll-Schwingspule
- Integriertes RDNNet
- Bass Motion Control
- Flexible Rigging-Optionen
- Drehbares TT+ Logo

SPEZIFIKATIONEN

Spezifikation	Frequenzgang:	40 Hz ÷ 400 Hz
	Max SPL @ 1m:	129 dB
Schallwandler	Woofer:	2 x 8" neo, 2.5" v.c
Input/Output sektion	Eingangssignal:	bal/unbal
	Eingangsbuchsen:	XLR, RDNet Ethercon
	Ausgangsanschlüsse:	XLR, RDNet Ethercon
	Eingangsempfindlichkeit:	-2 dBu/+4 dBu
Prozessor	Schutzschaltungen:	Excurs.
	Limiter:	Fast Limiter
	Steuerung:	Gain, Equalization, ByPass on board
	RDNet:	Yes
Power sektion	Gesamtleistung:	2000 W Peak, 1000 W RMS
	Tiefe Frequenzen:	2000 W Peak, 1000 W RMS
	Kühlung:	Convection
	Verbindungen:	Powercon IN/OUT
Standardkonformität	Safety agency:	CE compliant
Physikalische daten	Gehäuse Material:	Baltic birch plywood
	Hardware:	2X M20 TOP AND SIDE 8X M10 2X SIDE
	Griffe:	1 X SIDE
	Gitter:	Steel
	Farbe:	Black
Größe	Höhe:	243.5 mm / 9.59 inches
	Breite:	603.5 mm / 23.76 inches
	Tiefe:	430 mm / 16.93 inches
	Gewicht:	20 kg / 44.09 lbs
Versandinformationen	Verpackung Höhe:	290 mm / 11.42 inches
	Verpackung Breite:	480 mm / 18.9 inches
	Verpackung Tiefe:	650 mm / 25.59 inches
	Verpackungsgewicht:	21 kg / 46.3 lbs

ARTIKEL-NUMMER• **13000731**

TT 808-AS

115V

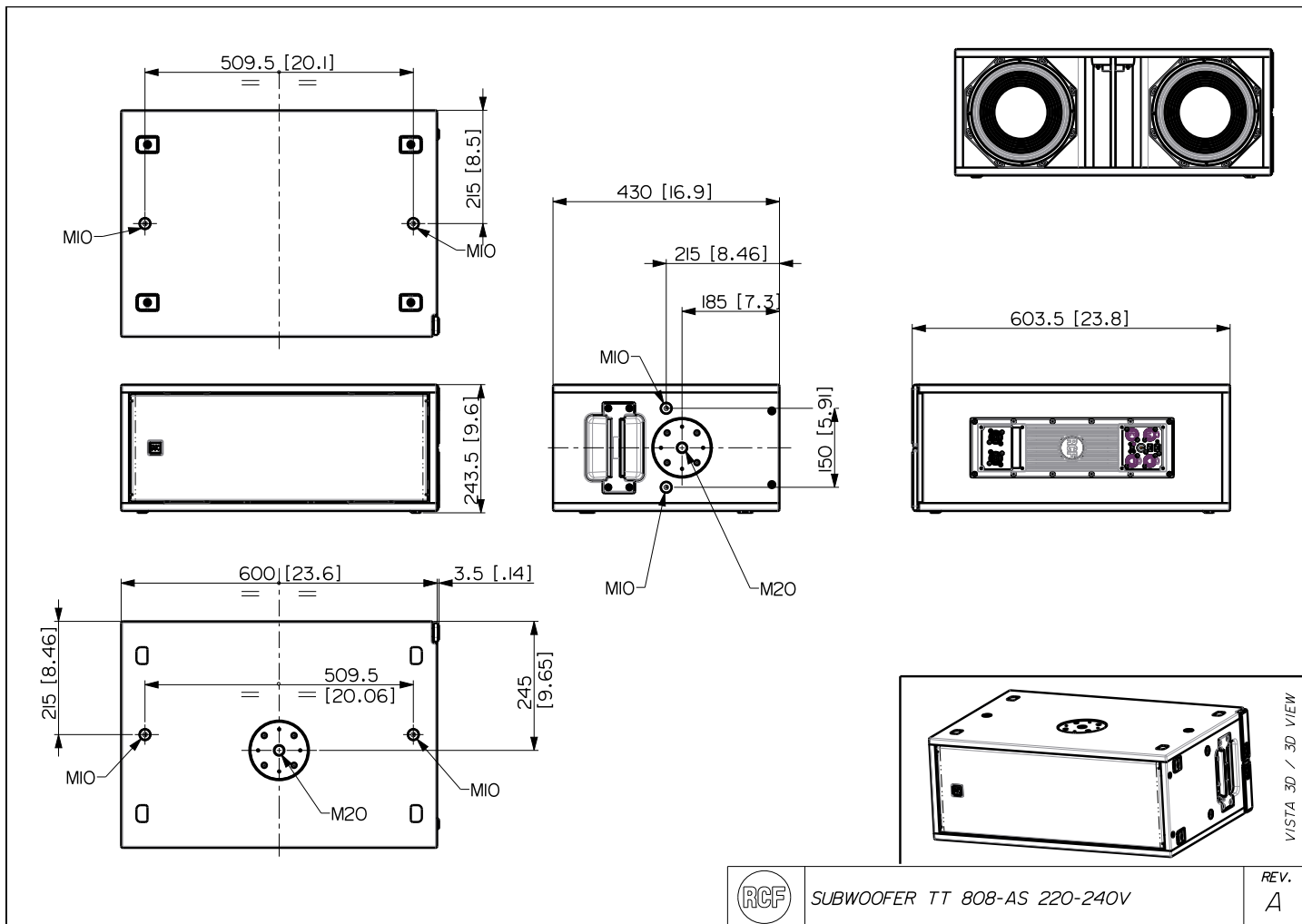
EAN 8024530019600

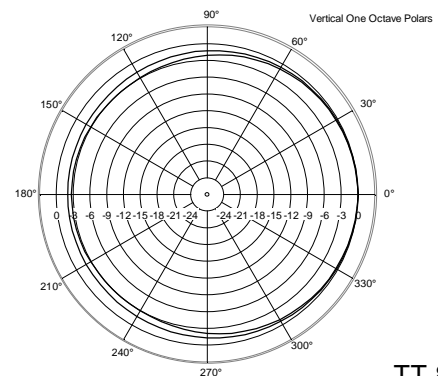
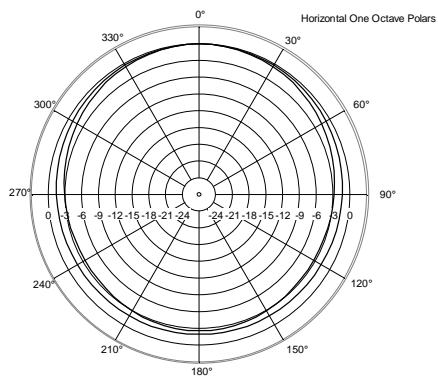
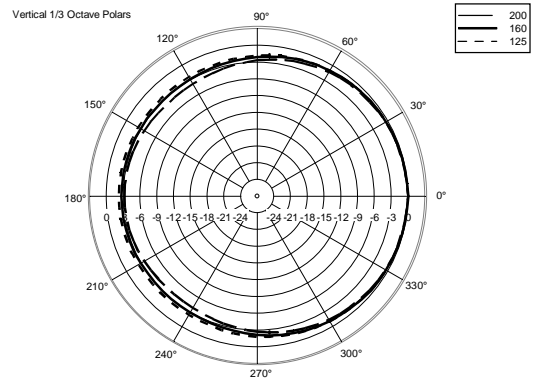
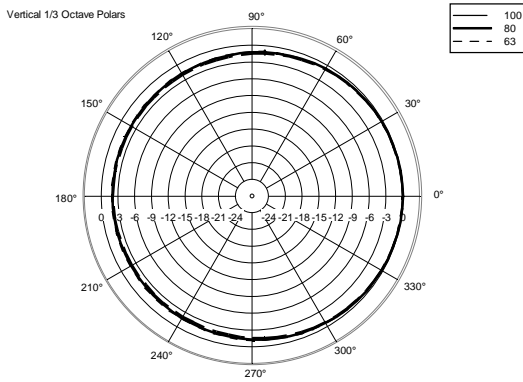
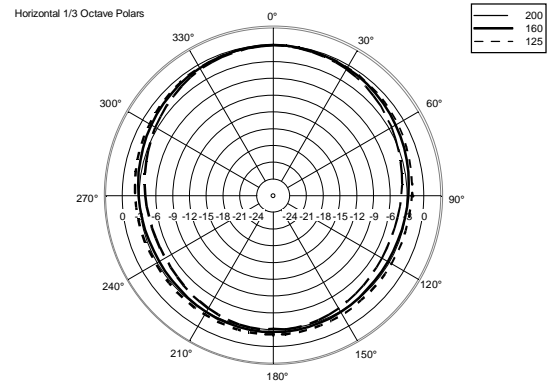
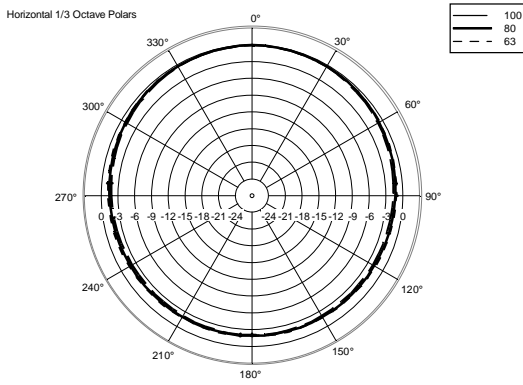
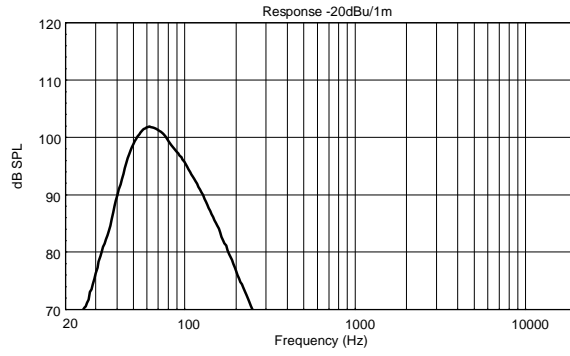
• **13000693**

TT 808-AS

220-240V

EAN 8024530019532





ZUBEHÖR

AC PM-M20

ARTIKEL-
NUMMER**13360067**

EAN:

8024530014599



AC PMX POLE MOUNT M20

ARTIKEL-
NUMMER**13360232**

EAN:

8024530010058



COVER CVR TT 808

ARTIKEL-
NUMMER**13360486**

EAN:

8024530019907



RAIN PROTECTION RP 1X HDL 6

ARTIKEL-
NUMMER**13360381**

EAN:

8024530015169



VERTICAL BRACKET V-BR TT 808

ARTIKEL-
NUMMER**13360500**

EAN:

8024530019792