

TTS 15-A

AKTIVER HOCHLEISTUNGSSUBWOOFER

BESCHREIBUNG

Der kompakte Hochleistungssubwoofer TTS 15-A von RCF ist die perfekte Ergänzung zu den TT+ 2-Wege-Touringsystemen. Dank seines geringen Gewichts ist der TTS 15-A leicht in der Handhabung. Er verfügt über ein wetterbeständiges Gehäuse und einen 15-Zoll-Tieftöner, betrieben von einer Class-D-Endstufe mit Schaltnetzteil und 1100 Watt Dauerleistung (RMS) und voller DSP- und RDNet-Netzwerk-Funktionalität.



FUNKTIONEN

- 134 dB maximaler Schalldruckpegel
- Frequenzgang 40-400 Hz
- 1 x 15-Zoll-Tieftöner
- DSP-gesteuerte Eingangssektion mit wählbaren Presets (z. B. Nierencharakteristik)
- Class-D-Endstufe, 1100 Watt (RMS)
- RDNet für Fernüberwachung und -steuerung
- M20-Hochständerflansche auf der Oberseite und an der Seitenwand erlauben vertikale oder horizontale Ausrichtung
- Gehäuse aus Birken-Multiplex

SPEZIFIKATIONEN

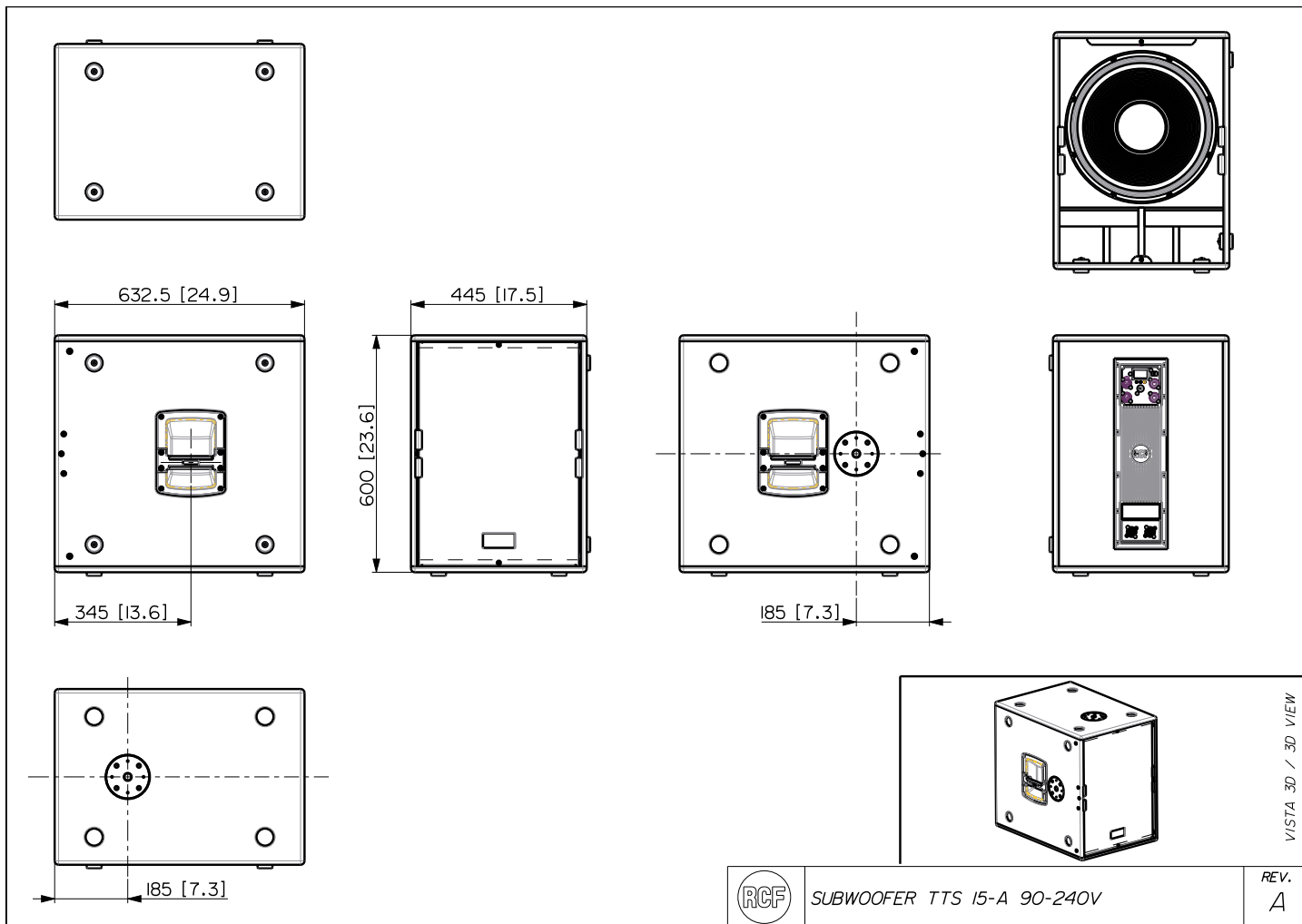
Spezifikation	Frequenzgang:	40 Hz ÷ 400 Hz
	Max SPL @ 1m:	134 dB
Schallwandler	Woofer:	15", 3.0" v.c
Input/Output sektion	Eingangssignal:	bal/unbal
	Eingangsbuchsen:	XLR, RDNet Ethercon
	Ausgangsanschlüsse:	XLR, RDNet Ethercon
	Eingangsempfindlichkeit:	+4 dBu
Prozessor	Hochpass-Frequenzen:	40 Hz, 50 Hz
	Tiefpass-Frequenz:	Variable from 60 Hz to 400 Hz
	Schutzschaltungen:	Thermal, RMS
	Limiter:	Fast Limiter
	Steuerung:	Gain, Eq, Prest Switch, Out Delay
	RDNet:	Yes
Power sektion	Gesamtleistung:	2200 W Peak, 1100 W RMS
	Kühlung:	Convection
	Verbindungen:	Powercon IN/OUT
Standardkonformität	CE Zeichen:	Yes
Physikalische daten	Gehäuse Material:	Baltic birch plywood
	Hardware:	2 x M20
	Griffe:	2 Side
	Gitter:	Steel
	Farbe:	Black
Größe	Höhe:	600 mm / 23.62 inches
	Breite:	445 mm / 17.52 inches
	Tiefe:	633 mm / 24.92 inches
	Gewicht:	36.5 kg / 80.47 lbs
Versandinformationen	Verpackung Höhe:	670 mm / 26.38 inches
	Verpackung Breite:	705 mm / 27.76 inches
	Verpackung Tiefe:	520 mm / 20.47 inches
	Verpackungsgewicht:	41.3 kg / 91.05 lbs

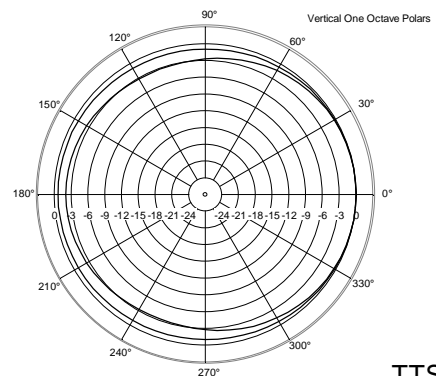
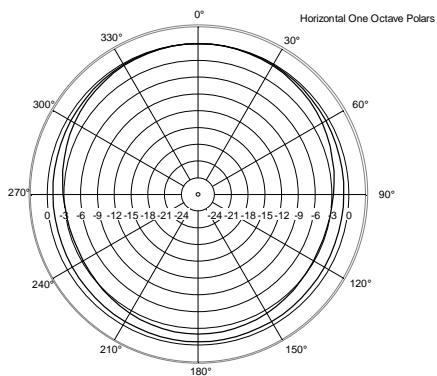
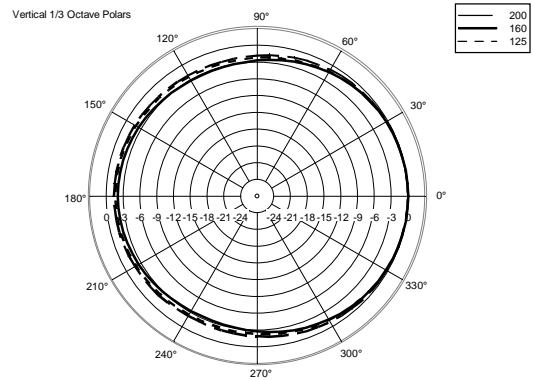
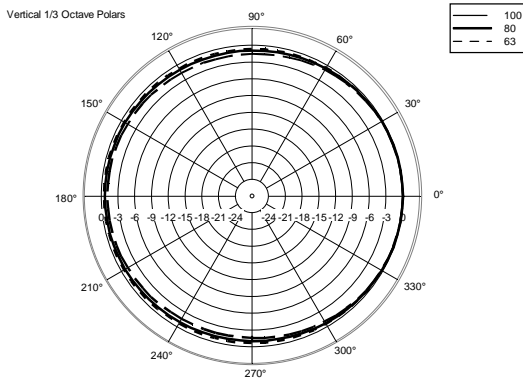
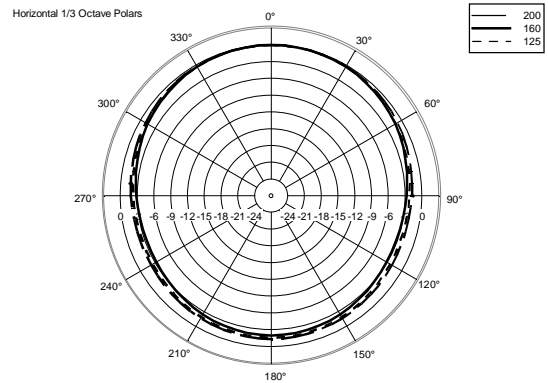
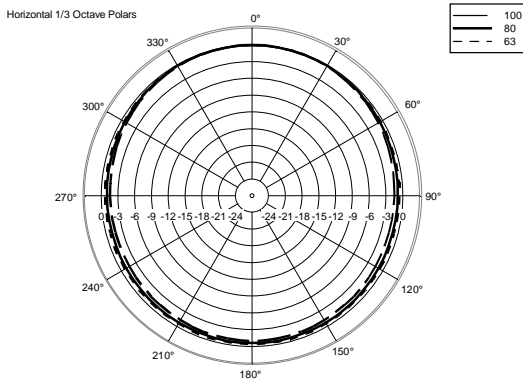
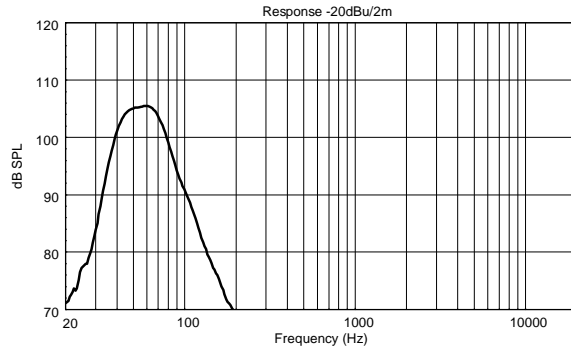
ARTIKEL-NUMMER

- **13000543**

TTS 15-A

EAN 8024530015381





ZUBEHÖR

AC CONNECTION SUB8006-AS CONN. BRACKET

ARTIKEL-
NUMMER
EAN:**13360231**
8024530018672

AC PM-M20

ARTIKEL-
NUMMER
EAN:**13360067**
8024530014599

AC PMX POLE MOUNT M20

ARTIKEL-
NUMMER
EAN:**13360232**
8024530010058

COVER CVR TTS 15

ARTIKEL-
NUMMER
EAN:**13360395**
8024530015459

KART WITH WHEELS KRT-WH TTS 15

ARTIKEL-
NUMMER
EAN:**13360383**
8024530014995