

# V-BR TT 08 II

VERTIKALER MONTAGEBÜGEL



## FUNKTIONEN

- SICHERE UND SCHNELLE LAUTSPRECHERINSTALLATION
- EINSTELLBARER NEIGUNGSWINKEL
- KRATZFESTE SCHWARZE LACKIERUNG
- STAHLAUSFÜHRUNG

**SPEZIFIKATIONEN**

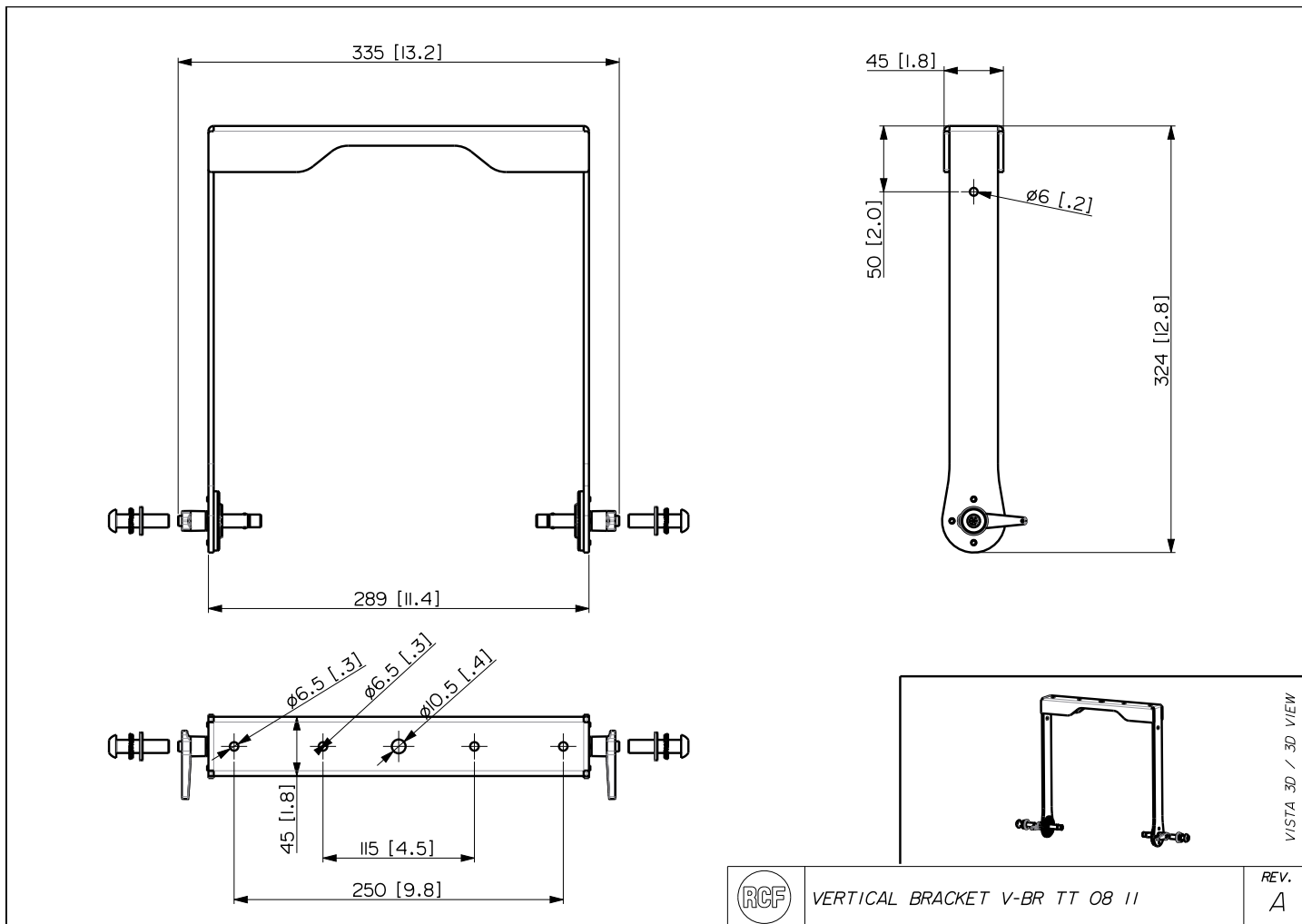
<b>Allgemeine spezifikationen</b>	Pieces	1
<b>Standardkonformität</b>	CE Zeichen:	Yes
<b>Physikalische daten</b>	Gehäuse Material:	Metal
	Farbe:	Black
<b>Größe</b>	Höhe:	48 mm / 1.89 inches
	Breite:	289 mm / 11.38 inches
	Tiefe:	324 mm / 12.76 inches
	Gewicht:	1.7 kg / 3.75 lbs
<b>Versandinformationen</b>	Verpackung Höhe:	60 mm / 2.36 inches
	Verpackung Breite:	340 mm / 13.39 inches
	Verpackung Tiefe:	300 mm / 11.81 inches
	Verpackungsgewicht:	2.7 kg / 5.95 lbs

**ARTIKEL-NUMMER**

- **13360400**

V-BR TT 08 II

EAN 8024530016296



VERTICAL BRACKET V-BR TT 08 II

REV.  
A