

V-BR TT 10

VERTIKALER MONTAGEBÜGEL



FUNKTIONEN

- SICHERE UND SCHNELLE LAUTSPRECHERINSTALLATION
- EINSTELLBARER NEIGUNGSWINKEL
- KRATZFESTE SCHWARZE LACKIERUNG
- STAHLAUSFÜHRUNG

SPEZIFIKATIONEN

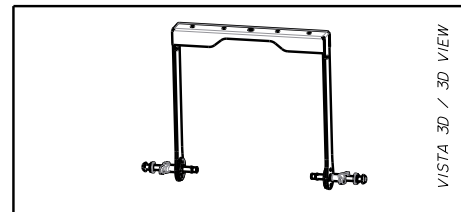
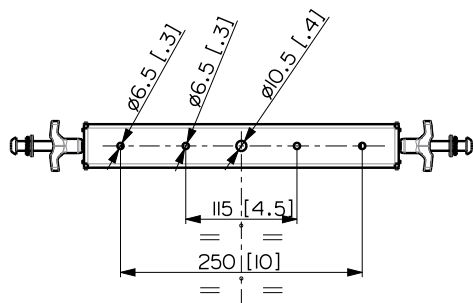
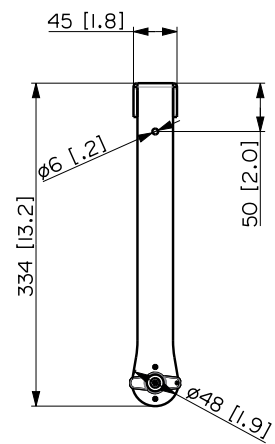
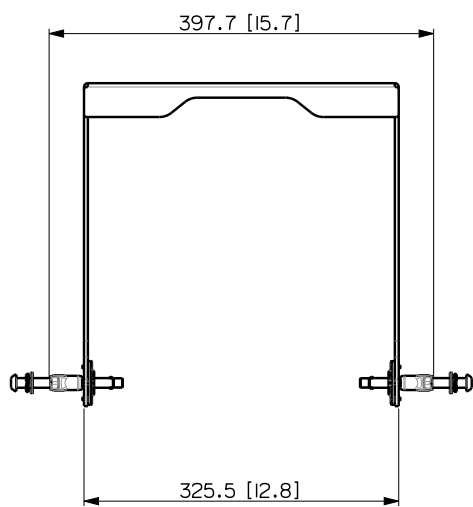
Allgemeine spezifikationen	Pieces	1
Standardkonformität	CE Zeichen:	Yes
Physikalische daten	Gehäuse Material:	Metal
	Farbe:	Black
Größe	Gewicht:	1.6 kg / 3.53 lbs
Versandinformationen	Verpackung Höhe:	60 mm / 2.36 inches
	Verpackung Breite:	350 mm / 13.78 inches
	Verpackung Tiefe:	340 mm / 13.39 inches
	Verpackungsgewicht:	2.1 kg / 4.63 lbs

ARTIKEL-NUMMER

- **13360401**

V-BR TT 10

EAN 8024530016302



	VERTICAL BRACKET V-BR TT 10	REV. A
--	-----------------------------	-----------