

4PRO 2031-A

ACTIVE SPEAKER BIDIRECTIONNELLE

DESCRIPTION

Le 4PRO 2031-A est une enceinte active 2 voies bass-reflex qui assure une reproduction sonore exceptionnellement ouverte et précise. Le woofer 12" garantit une reproduction rapide et précise du bas-médium ainsi qu'un grave contrôlé, tandis que le moteur à compression 1" délivre un médium ouvert et naturel ainsi qu'un aigu extrêmement détaillé. Le 4PRO 2031-A est équipé d'un woofer 12" et d'un moteur à compression avec bobine mobile 1,7" monté dans un pavillon 90°x60° à directivité constante.



CARACTÉRISTIQUES

- 1200 WATT PEAK, 600 WATT RMS
- 131 dB max spl
- Directivité constante de corne et d'une grande dispersion 90x60
- Woofer 12 " avec bobine 2.5"
- Driver 1 ", bobine 1,7"

SPÉCIFICATIONS

spécifications acoustiques	Réponse en fréquence :	45 Hz ÷ 20000 Hz
	SPL max. @ 1m (dB) :	129 dB
	Angle de couverture horizontale (°) :	90°
	Angle de détection vertical (°) :	60°
hauts-parleurs	Pilote de compression :	1.0", 1.75" v.c
	Woofer :	12", 2.5" v.c
sections entrées/sorties	Signal d'entrée :	bal/unbal
	Connecteurs d'entrée :	Combo XLR/Jack
	Connecteurs de sortie :	XLR
	Sensibilité d'entrée :	-2 dBu/+4 dBu
section processeur	Fréquences de recouvrement :	1700 Hz
	Protections :	Thermal, RMS
	Limiteur :	Fast Limiter
	Commandes :	Volume, EQ Shape, Mic/Line
section alimentation	Puissance totale :	1200 W Peak, 600 W RMS
	Hautes fréquences :	400 W Peak, 200 W RMS
	Basses fréquences :	800 W Peak, 400 W RMS
	Système de refroidissement :	Convection
	Connexions :	VDE
conformité standard	Marquage CE :	Yes
spécifications physiques	Matériau du cabinet/caisson :	Baltic birch plywood
	Matériel :	3 x Flytricks
	Poignées :	2 side
	Montage sur pied/embase :	Yes
	Couleur :	Black
taille	Hauteur :	627 mm / 24.69 inches
	Largeur :	380 mm / 14.96 inches
	Profondeur :	380 mm / 14.96 inches
	Poids :	23 kg / 50.71 lbs
infos colisage	Hauteur du colis :	668 mm / 26.3 inches
	Largeur du colis :	434 mm / 17.09 inches
	Profondeur du colis :	434 mm / 17.09 inches
	Poids du colis :	26 kg / 57.32 lbs



NUMÉRO DE PIÈCE

• **13000365**

4PRO 2031-A

115V

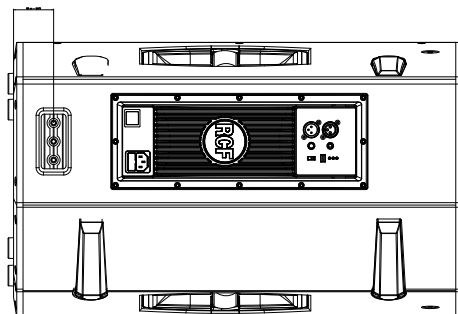
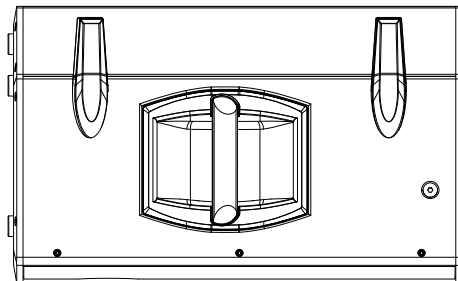
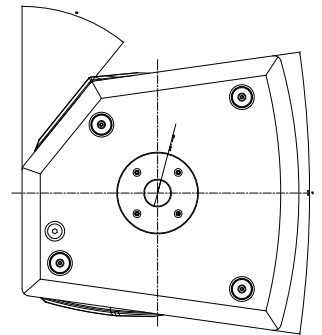
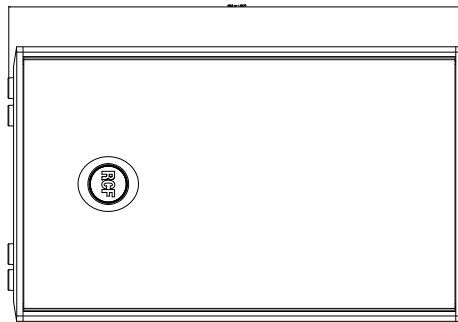
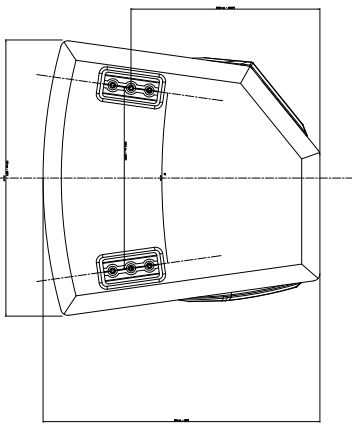
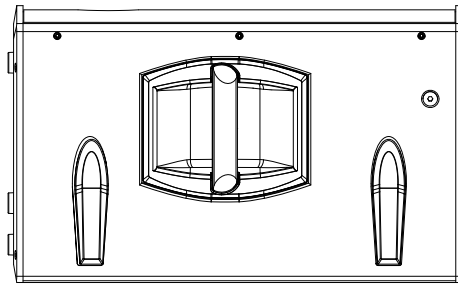
EAN 8024530009786

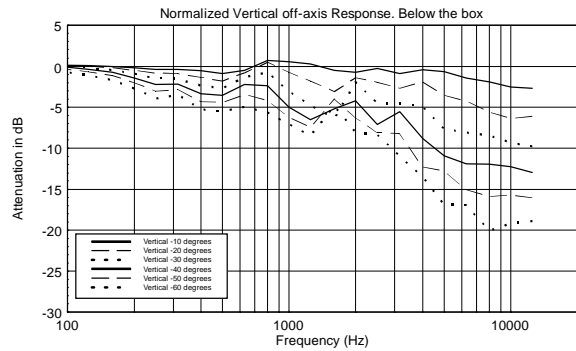
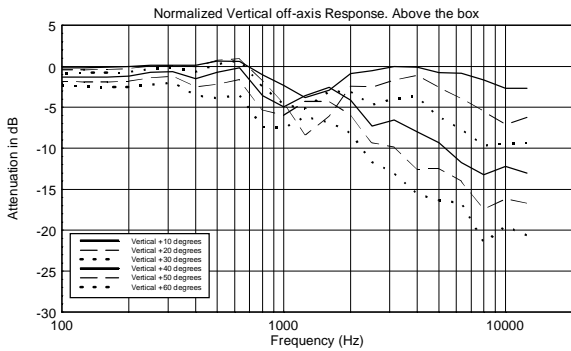
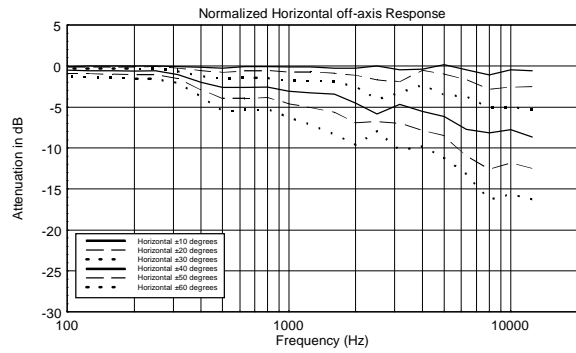
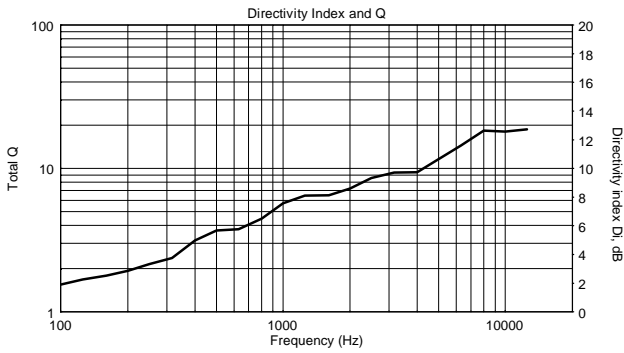
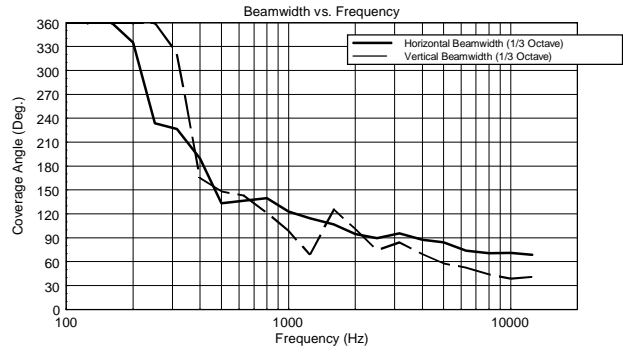
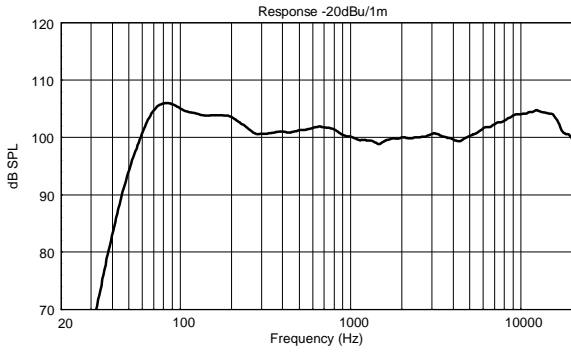
• **13000364**

4PRO 2031-A

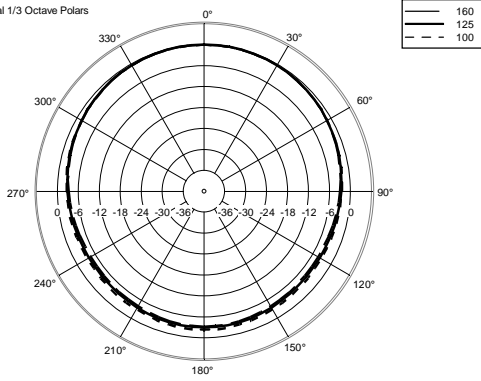
220-240V

EAN 8024530009779

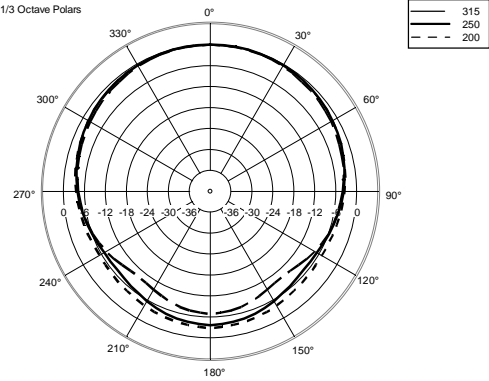




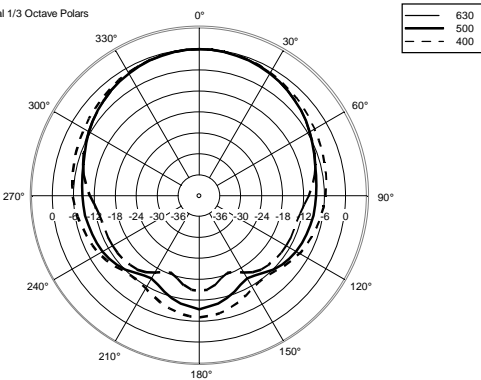
Horizontal 1/3 Octave Polars



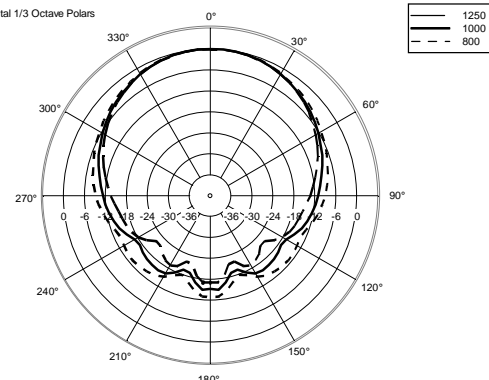
Horizontal 1/3 Octave Polars



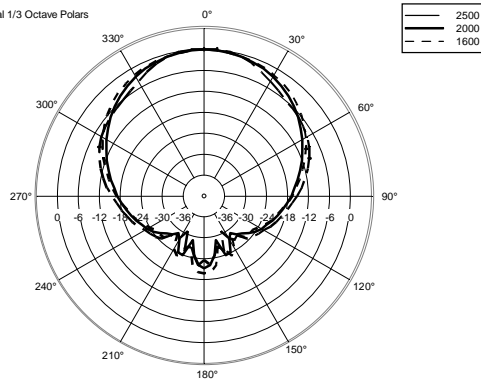
Horizontal 1/3 Octave Polars



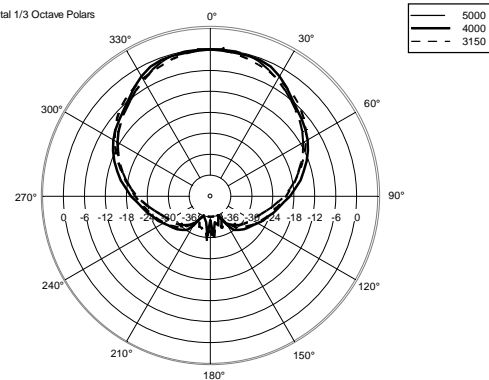
Horizontal 1/3 Octave Polars



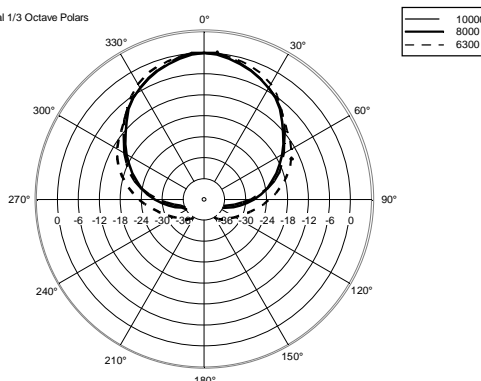
Horizontal 1/3 Octave Polars



Horizontal 1/3 Octave Polars



Horizontal 1/3 Octave Polars



Horizontal One Octave Polars

