

4PRO 5031-A

ACTIVE SPEAKER BIDIRECTIONNELLE

DESCRIPTION

Le 4PRO 5031-A est une enceinte 2 voies large bande légère et active équipée de deux woofers 15" et d'un moteur à compression avec bobine mobile 1,7" monté dans un pavillon à directivité constante. L'angle de dispersion de 90° est suffisamment large pour assurer une couverture uniforme du public dans les configurations utilisant une enceinte par côté. De même, il est suffisamment étroit pour permettre de grouper plusieurs enceintes sans recoupement excessif de leur dispersion. Le 4PRO 5031-A est idéal lorsqu'il s'agit de concilier des performances irréprochables et une installation simple. Il est parfait comme enceinte de façade principale, comme side fill et comme système de sonorisation de boîte de nuit et de gala d'entreprise.



CARACTÉRISTIQUES

- 1200 WATT PEAK, 600 WATT RMS
- 132 dB max spl
- Directivité constante de corne et d'une grande dispersion 90x60
- 2 x Woofer 15 " avec bobine 2.5"
- Driver 1 ", bobine 1,7"

SPÉCIFICATIONS

spécifications acoustiques	Réponse en fréquence :	45 Hz ÷ 20000 Hz
	SPL max. @ 1m (dB) :	132 dB
	Angle de couverture horizontale (°) :	90°
	Angle de détection vertical (°) :	60°
hauts-parleurs	Pilote de compression :	1.0", 1.75" v.c
	Woofer :	2 x 15", 2.5" v.c
sections entrées/sorties	Signal d'entrée :	bal/unbal
	Connecteurs d'entrée :	Combo XLR/Jack
	Connecteurs de sortie :	XLR
	Sensibilité d'entrée :	-2 dBu/+4 dBu
section processeur	Fréquences de recouvrement :	1650 Hz
	Protections :	Thermal, RMS
	Limiteur :	Fast Limiter
	Commandes :	Volume, EQ Shape, Mic/Line
section alimentation	Puissance totale :	1200 W Peak, 600 W RMS
	Hautes fréquences :	400 W Peak, 200 W RMS
	Basses fréquences :	800 W Peak, 400 W RMS
	Système de refroidissement :	Convection
	Connexions :	VDE
conformité standard	Marquage CE :	Yes
spécifications physiques	Matériau du cabinet/caisson :	Baltic birch plywood
	Matériel :	3 x Flytracks
	Poignées :	2 side
	Montage sur pied/embase :	Yes
	Couleur :	Black
taille	Hauteur :	1094 mm / 43.07 inches
	Largeur :	430 mm / 16.93 inches
	Profondeur :	430 mm / 16.93 inches
	Poids :	40.5 kg / 89.29 lbs
infos colisage	Hauteur du colis :	1134 mm / 44.65 inches
	Largeur du colis :	484 mm / 19.06 inches
	Profondeur du colis :	484 mm / 19.06 inches
	Poids du colis :	47 kg / 103.62 lbs



NUMÉRO DE PIÈCE

• **13000369**

4PRO 5031-A

115V

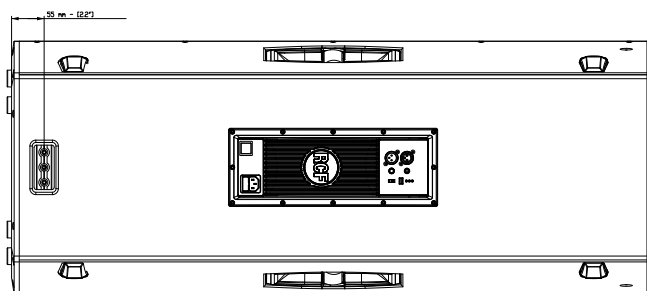
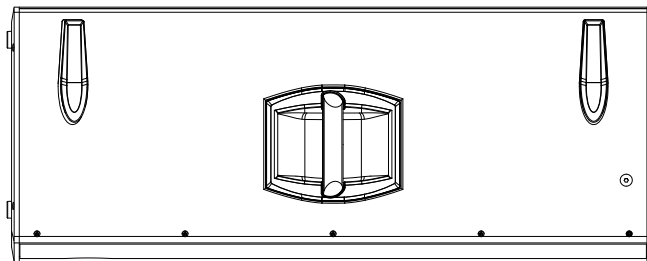
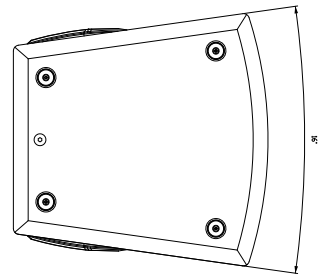
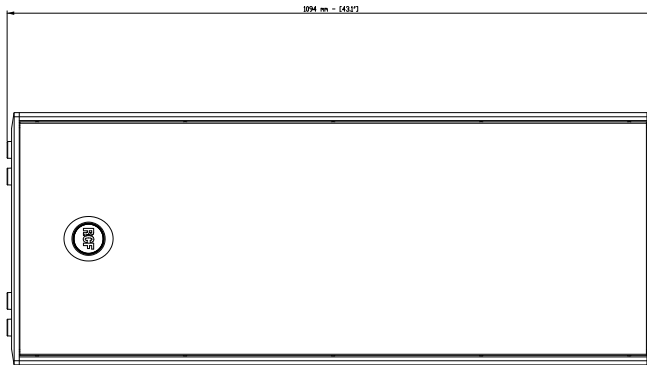
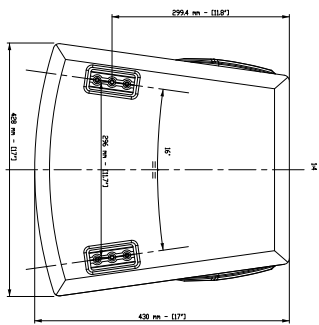
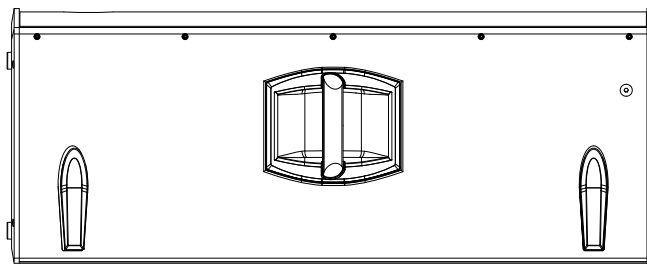
EAN 8024530009823

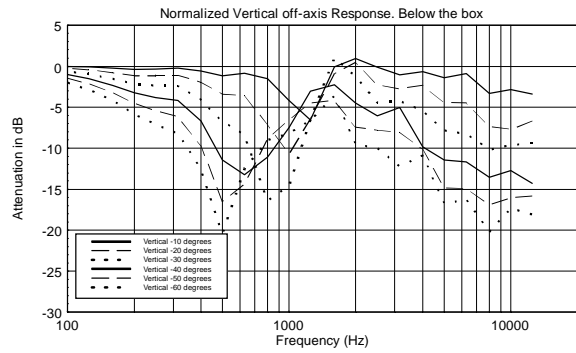
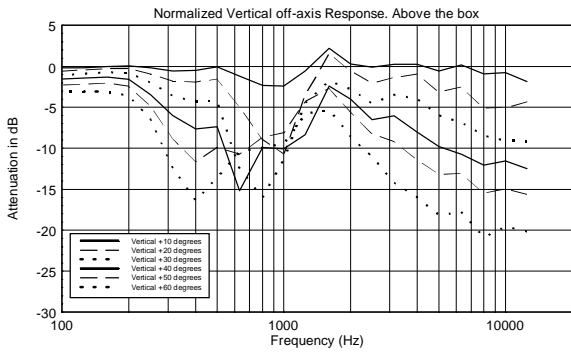
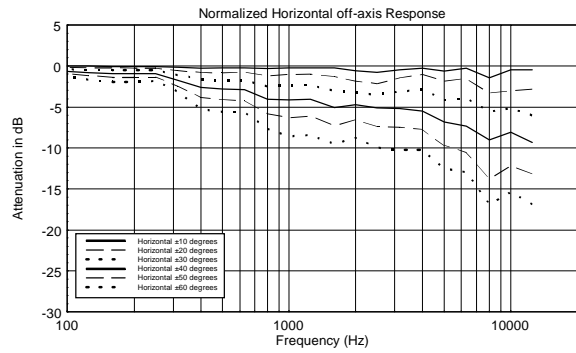
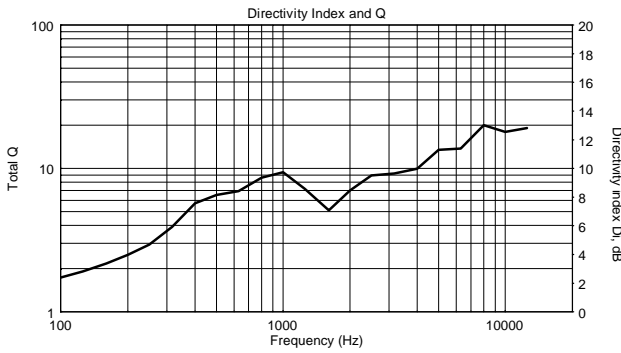
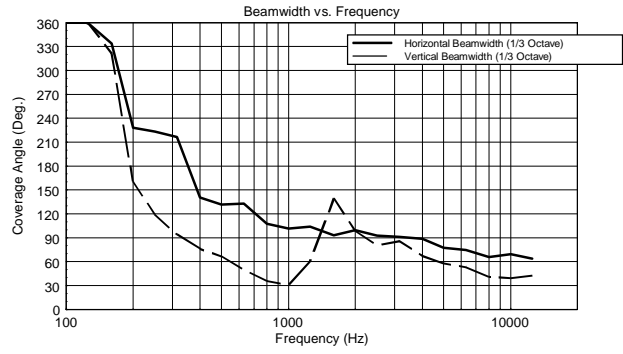
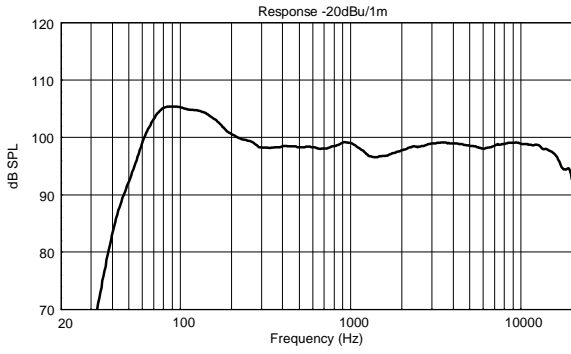
• **13000368**

4PRO 5031-A

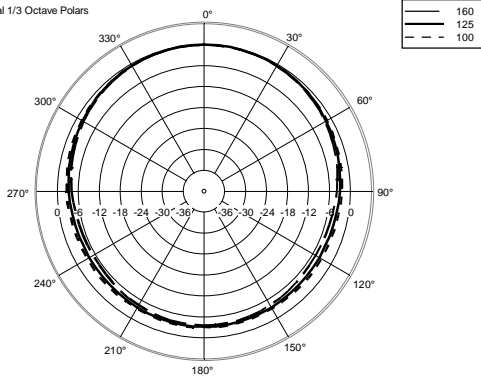
220-240V

EAN 8024530009816

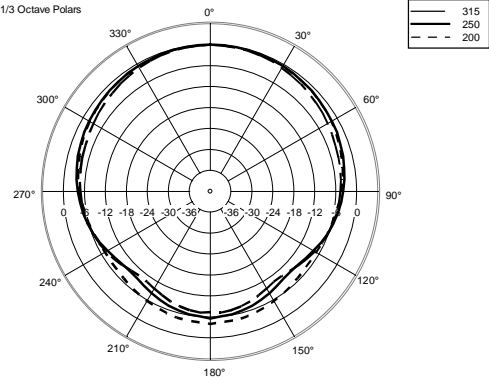




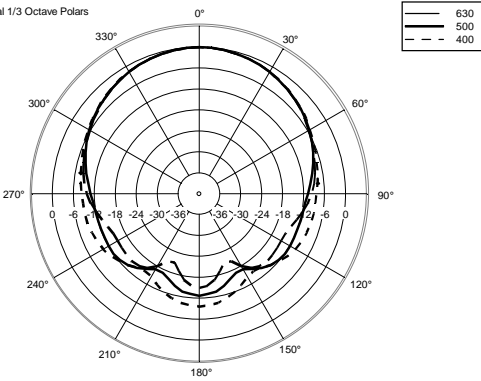
Horizontal 1/3 Octave Polars



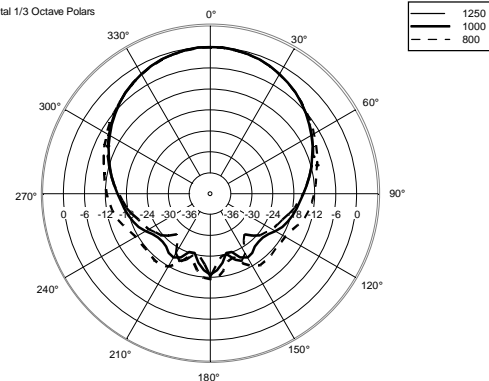
Horizontal 1/3 Octave Polars



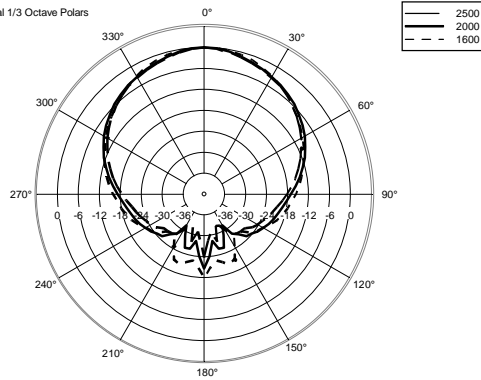
Horizontal 1/3 Octave Polars



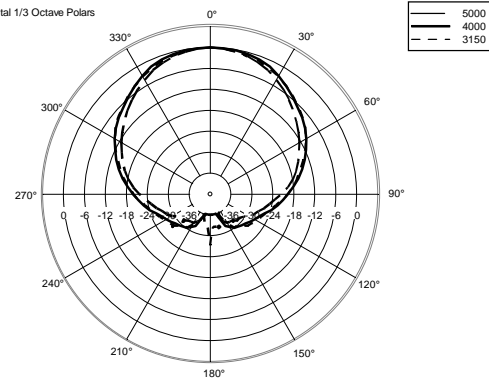
Horizontal 1/3 Octave Polars



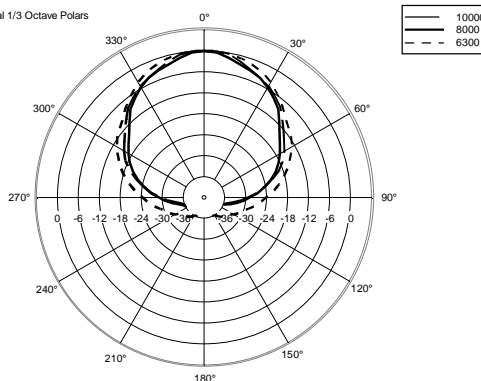
Horizontal 1/3 Octave Polars



Horizontal 1/3 Octave Polars



Horizontal 1/3 Octave Polars



Horizontal One Octave Polars

