

# 4PRO 1031-A

## ACTIVE SPEAKER BIDIRECTIONNELLE

### DESCRIPTION

Le 4PRO 1031-A est une enceinte active 2 voies bass-reflex qui délivre des niveaux de sortie élevés et reproduit les voix avec fidélité malgré des dimensions extraordinairement compactes. Il bénéficie d'un niveau de distorsion réduit, d'une réponse polaire homogène et d'un coffret léger qui peut être suspendu. Le 4PRO 1031-A est équipé d'un woofer 10" et d'un moteur à compression avec bobine mobile 1,4" monté dans un pavillon 90°x60° à directivité constante.



### CARACTÉRISTIQUES

- 800 WATT PEAK, 400 WATT RMS
- 127 dB max spl
- Directivité constante de corne et d'une grande dispersion 90x40
- Woofer 10 " avec bobine 2"
- Driver 1 ", bobine 1,7"

**SPÉCIFICATIONS**

<b>spécifications acoustiques</b>	Réponse en fréquence :	50 Hz ÷ 20000 Hz
	SPL max. @ 1m (dB) :	127 dB
	Angle de couverture horizontale (°) :	90°
	Angle de détection vertical (°) :	60°
<b>hauts-parleurs</b>	Pilote de compression :	1.0", 1.4" v.c
	Woofer :	10", 2.0" v.c
<b>sections entrées/sorties</b>	Signal d'entrée :	bal/unbal
	Connecteurs d'entrée :	Combo XLR/Jack
	Connecteurs de sortie :	XLR
	Sensibilité d'entrée :	-2 dBu/+4 dBu
<b>section processeur</b>	Fréquences de recouvrement :	1800 Hz
	Protections :	Thermal, RMS
	Limiteur :	Fast Limiter
	Commandes :	Volume, EQ Shape, Mic/Line
<b>section alimentation</b>	Puissance totale :	800 W Peak, 400 W RMS
	Hautes fréquences :	200 W Peak, 100 W RMS
	Basses fréquences :	600 W Peak, 300 W RMS
	Système de refroidissement :	Convection
	Connexions :	VDE
<b>conformité standard</b>	Marquage CE :	Yes
<b>spécifications physiques</b>	Matériau du cabinet/caisson :	Baltic birch plywood
	Matériel :	3 x Flytracks
	Poignées :	1 Side
	Montage sur pied/embase :	Yes
	Couleur :	Black
<b>taille</b>	Hauteur :	539 mm / 21.22 inches
	Largeur :	320 mm / 12.6 inches
	Profondeur :	320 mm / 12.6 inches
	Poids :	17.5 kg / 38.58 lbs
<b>infos colisage</b>	Hauteur du colis :	577 mm / 22.72 inches
	Largeur du colis :	374 mm / 14.72 inches
	Profondeur du colis :	374 mm / 14.72 inches
	Poids du colis :	20.5 kg / 45.19 lbs



**NUMÉRO DE PIÈCE**

• **13000371**

4PRO 1031-A

115V

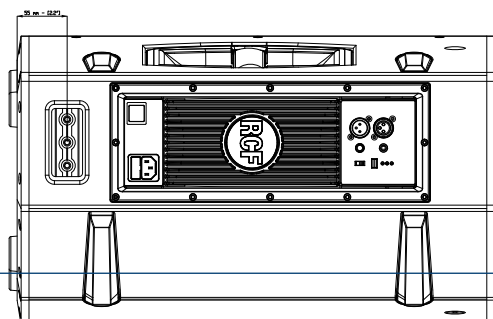
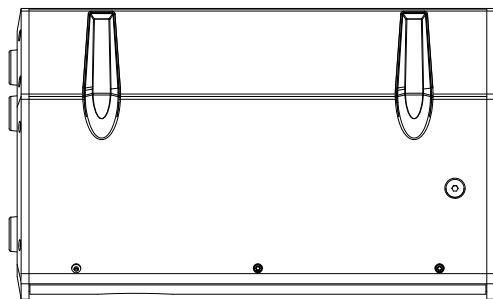
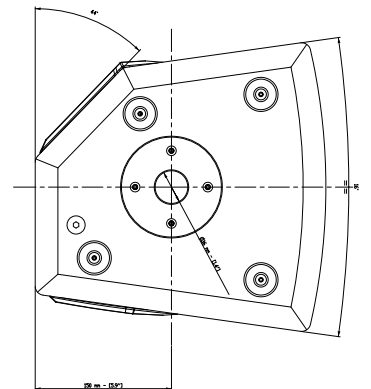
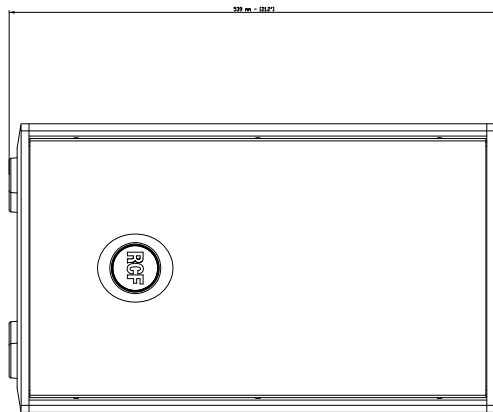
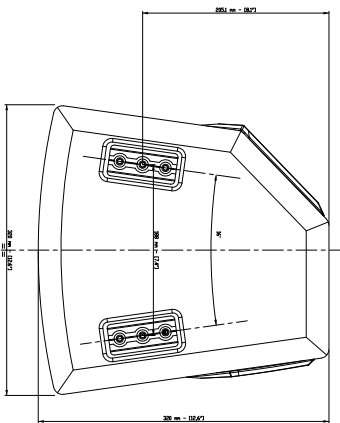
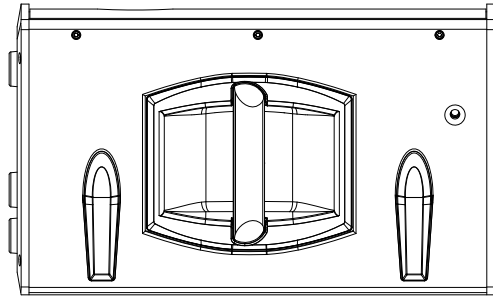
EAN 8024530009847

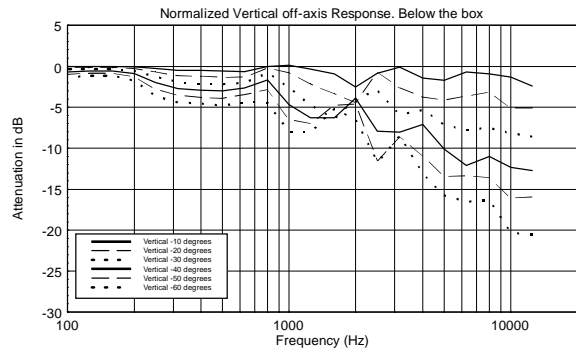
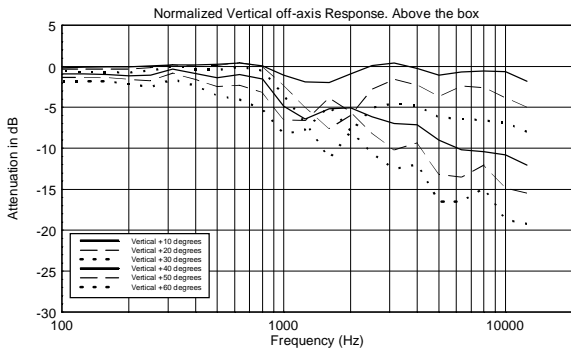
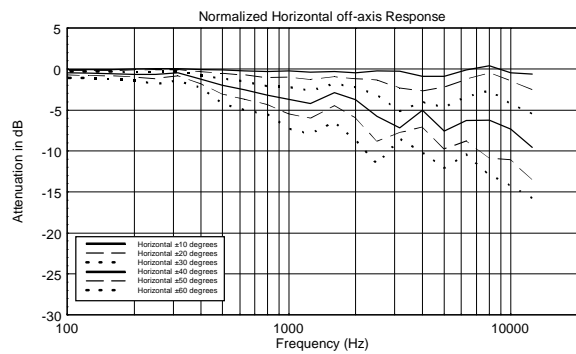
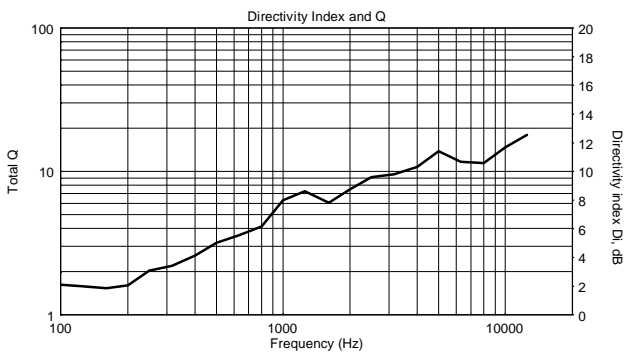
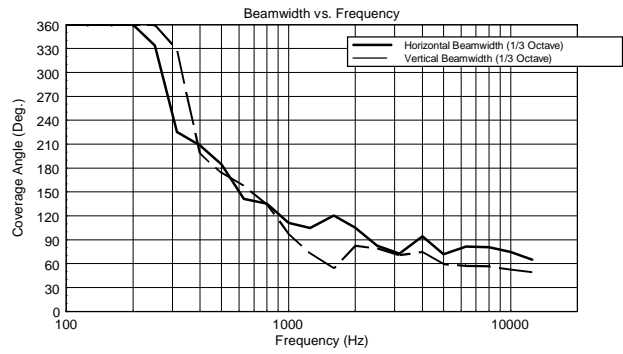
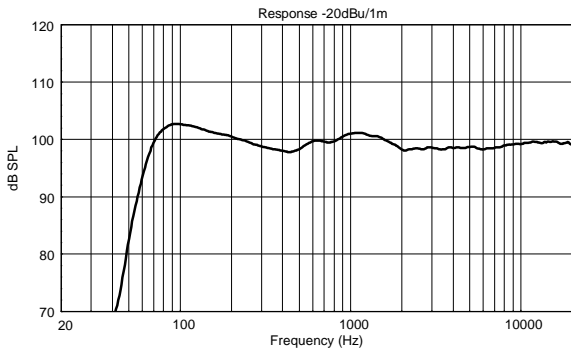
• **13000370**

4PRO 1031-A

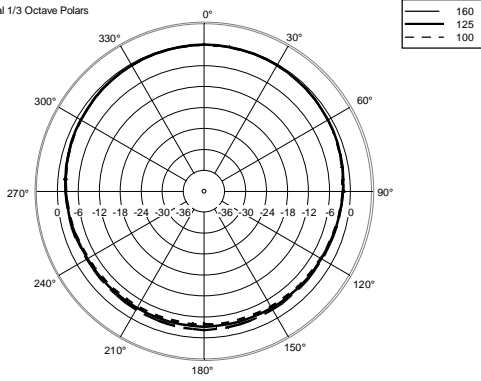
220-240V

EAN 8024530009830

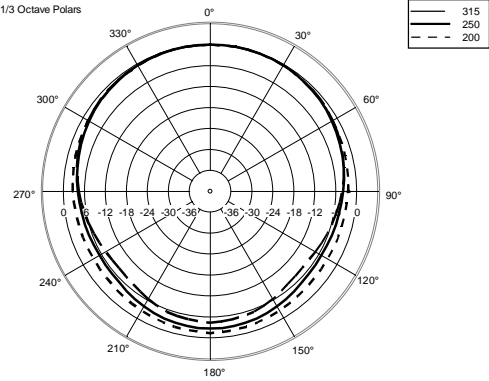




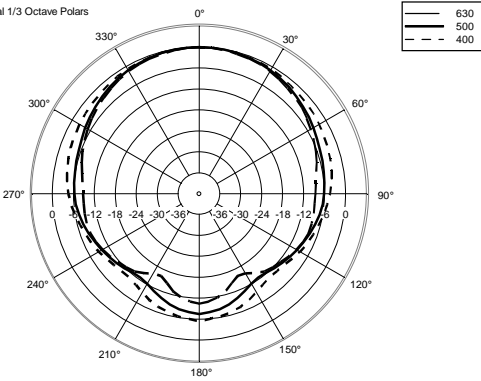
Horizontal 1/3 Octave Polars



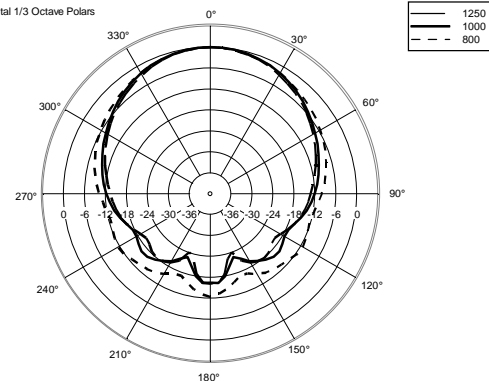
Horizontal 1/3 Octave Polars



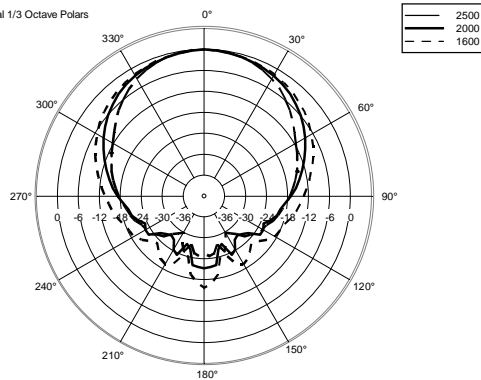
Horizontal 1/3 Octave Polars



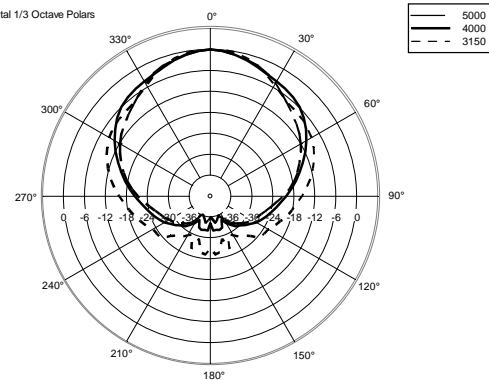
Horizontal 1/3 Octave Polars



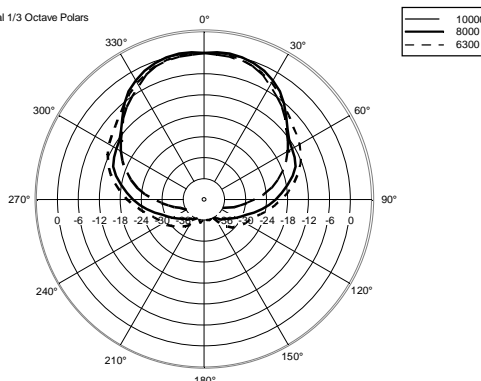
Horizontal 1/3 Octave Polars



Horizontal 1/3 Octave Polars



Horizontal 1/3 Octave Polars



Horizontal One Octave Polars

