

ART 935-A

ENCEINTE ACTIVE PROFESSIONNELLE

DESCRIPTION

L'ART 935-A a été longuement étudiée en vue d'offrir des performances audio exceptionnelles et une grande polyvalence pour les applications audio intensives. Elle combine un moteur à compression de 3" à dôme titane et aimant au néodyme, un haut-parleur grave de 15", un amplificateur à deux canaux de 2100 W et un guide d'ondes à directivité constante True Resistive Waveguide assurant une couverture cohérente de 100° x 60° pour un son sans distorsion, atteignant 133 dB SPL. Grâce aux traitements DSP FIRPHASE et Bass Motion Control (BMC), exclusivités RCF, le comportement des haut-parleurs est optimisé avec précision sur chaque modèle, pour une clarté absolue et des graves profonds et puissants côté public. Le coffret au lignes élégantes utilise un composite de polypropylène spécifique avec un renfort interne de type M-brace. Facile à transporter, il se fixe sur un mât, un mur, une structure ou s'accroche grâce aux nombreux points prévus à cet effet.



CARACTÉRISTIQUES

- Jusqu'à 133 dB de niveau de pression acoustique
- Bi-amplification en Classe D, puissance totale 2100 W
- Réponse en fréquence linéaire 45-20000 Hz
- Moteur à compression 3" à aimant néodyme/dôme titane
- Haut-parleur grave 15"
- Technologie de réponse en phase à zéro degré FIRPHASE
- Gestion de l'excursion du haut-parleur grave Bass Motion Control

SPÉCIFICATIONS

Spécifications acoustiques	Réponse en fréquence :	45 Hz ÷ 20000 Hz
	SPL max. @ 1m:	133 dB
	Angle de couverture horizontale:	100°
	Angle de détection vertical:	60°
Hauts-parleurs	Pilote de compression :	1 x 1.4" neo, 3.0" v.c
	Woofers :	15", 3.0" v.c
Sections entrées/sorties	Signal d'entrée :	bal/unbal
	Connecteurs d'entrée :	XLR, Jack
	Connecteurs de sortie :	XLR
	Sensibilité d'entrée :	-2 dBu/+4 dBu
Section processeur	Fréquences de recouvrement :	800Hz
	Protections :	Thermal, RMS
	Limiteur :	Soft Limiter
	Commandes :	Linear, Boost Stage, Volume
Section alimentation	Puissance totale :	2100 W Peak
	Hautes fréquences :	700 W Peak
	Basses fréquences :	1400 W Peak
	Système de refroidissement :	Convection
	Connexions :	VDE
Conformité standard	Safety agency:	CE compliant
Spécifications physiques	Matériau du cabinet/caisson :	PP Composite
	Matériel :	1 x M10 Top, 1 x M10 each side
	Poignées :	1 Top , 1 each side
	Montage sur pied/embase:	Yes
	Grille :	Steel
	Couleur :	Black
Taille	Hauteur :	717 mm / 28.23 inches
	Largeur :	415 mm / 16.34 inches
	Profondeur :	410 mm / 16.14 inches
	Poids :	24.2 kg / 53.35 lbs
Infos colisage	Hauteur du colis :	760 mm / 29.92 inches
	Largeur du colis :	475 mm / 18.7 inches
	Profondeur du colis :	470 mm / 18.5 inches
	Poids du colis :	26.4 kg / 58.2 lbs



NUMÉRO DE PIÈCE

• **13000683**

ART 935-A

115V

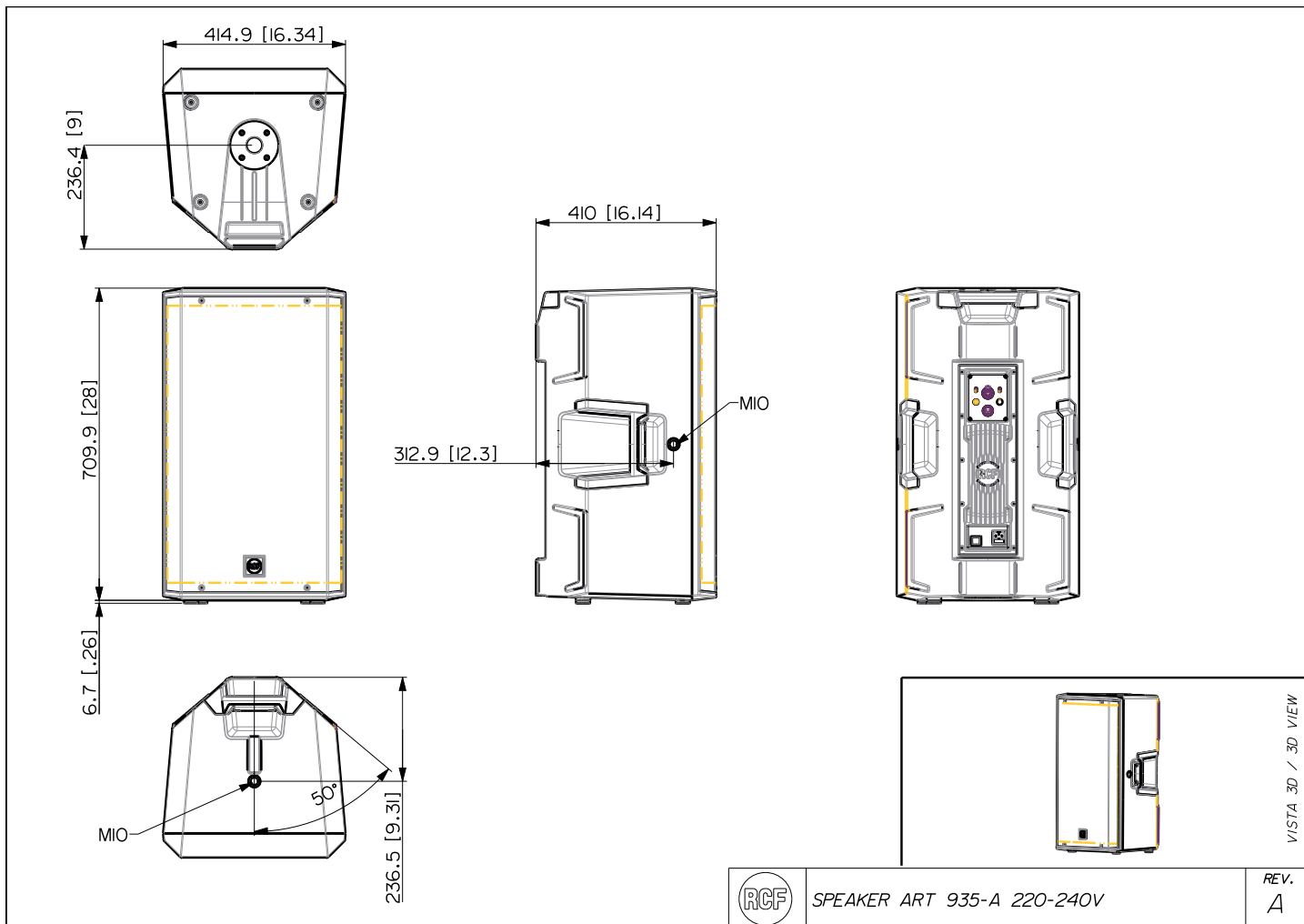
EAN 8024530019280

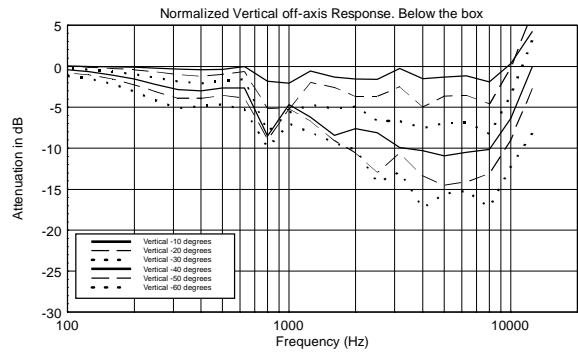
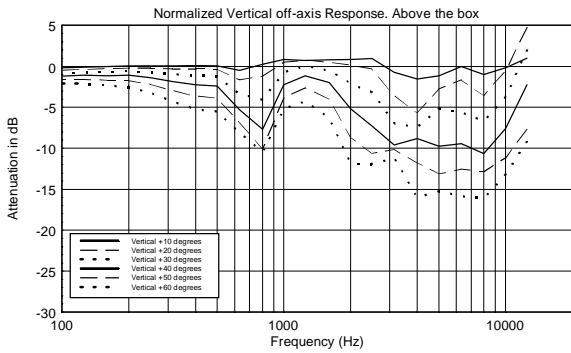
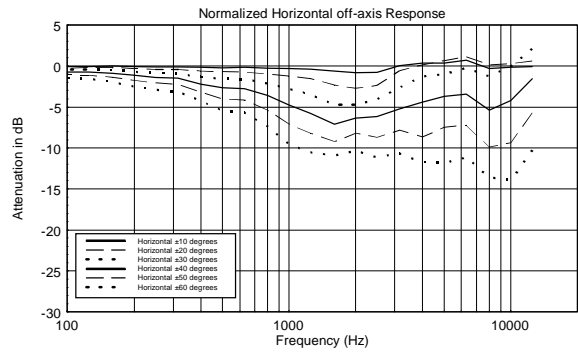
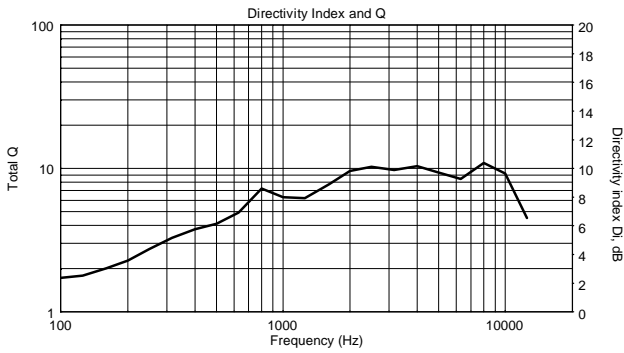
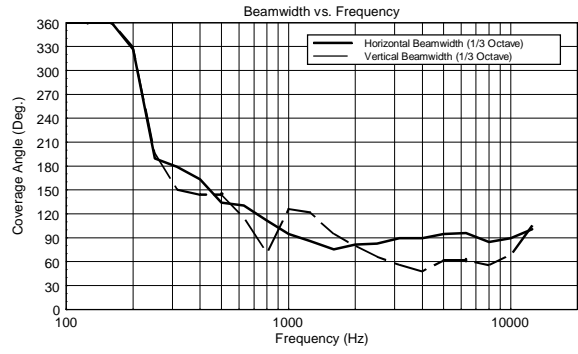
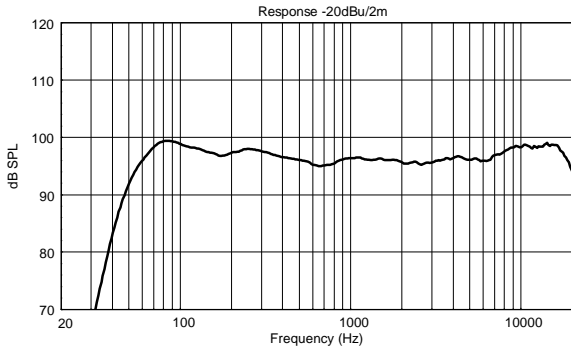
• **13000682**

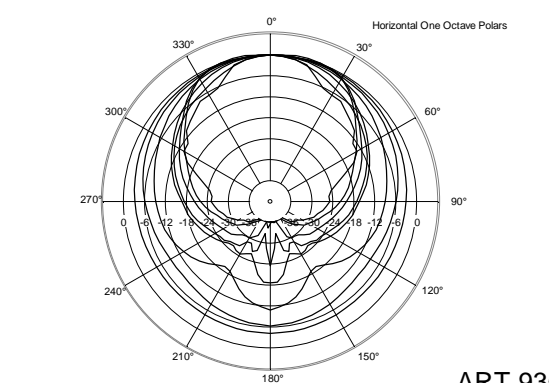
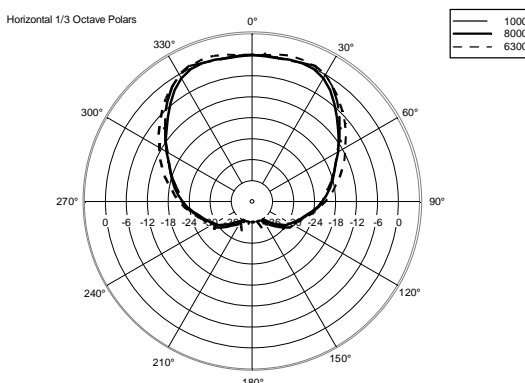
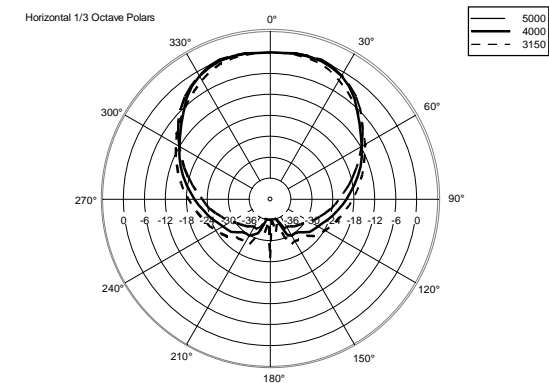
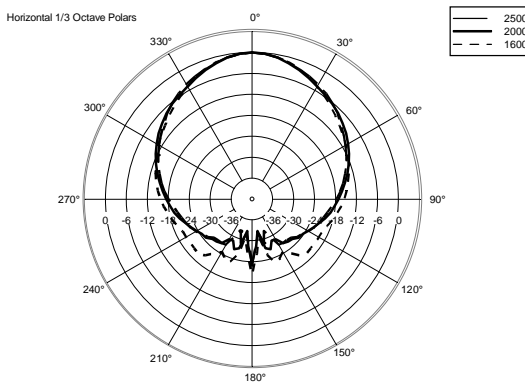
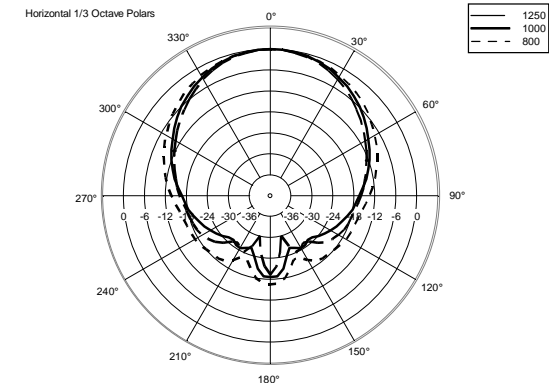
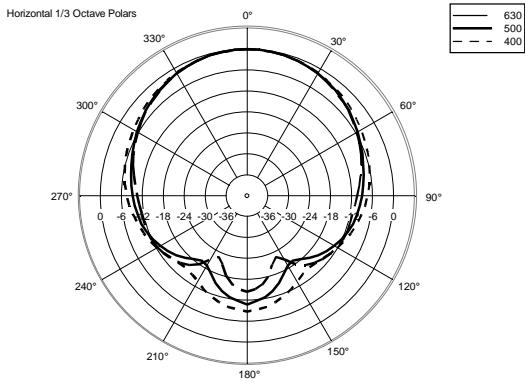
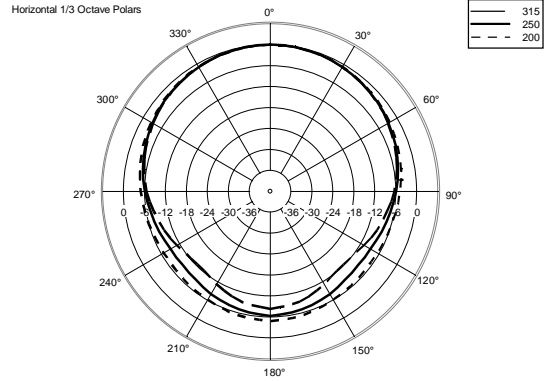
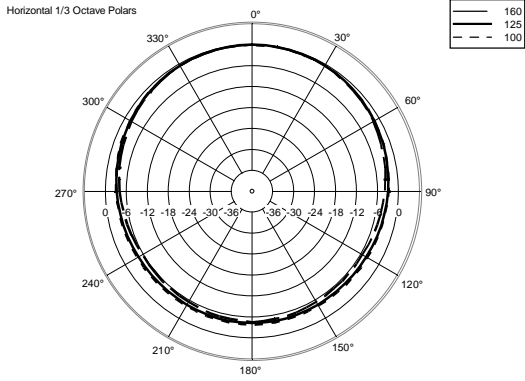
ART 935-A

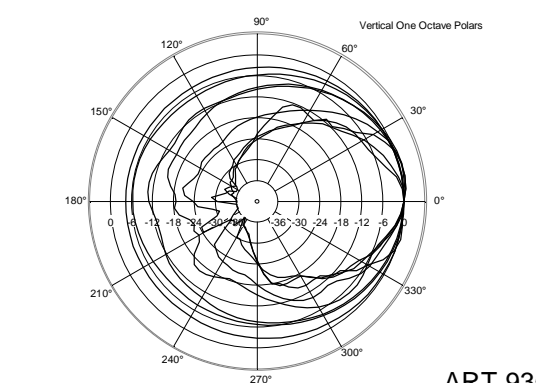
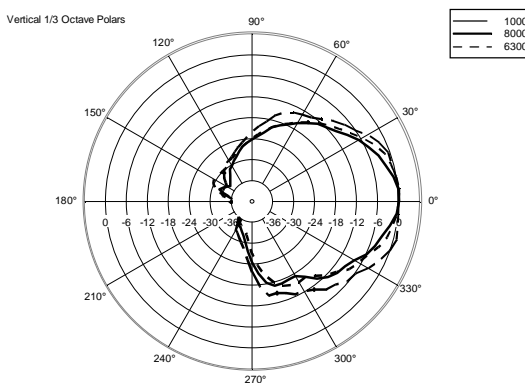
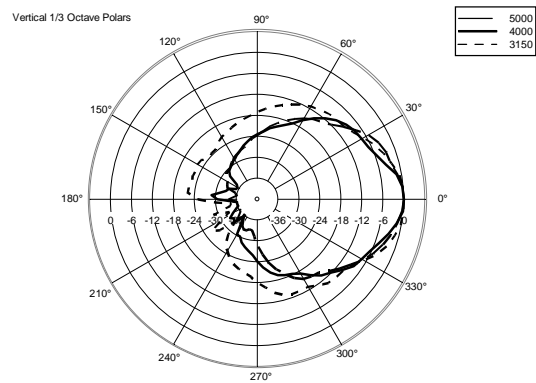
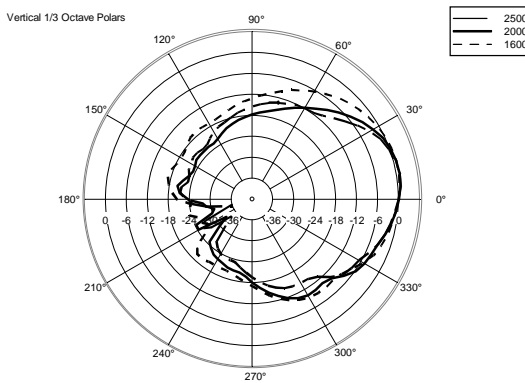
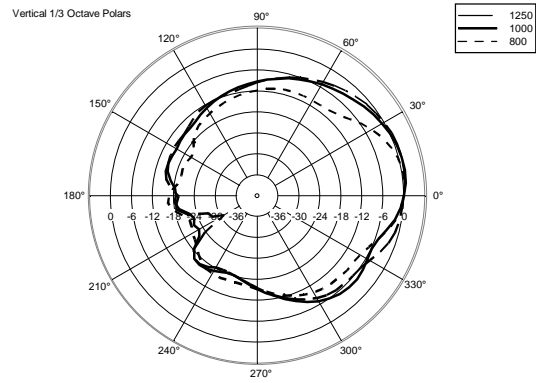
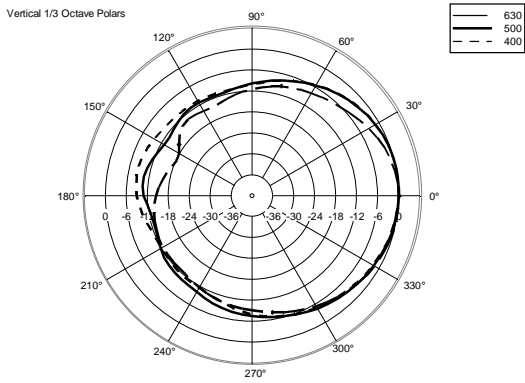
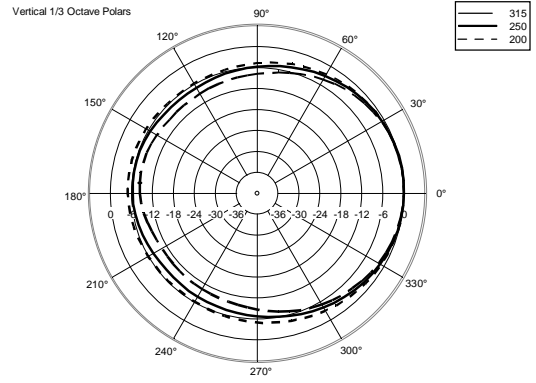
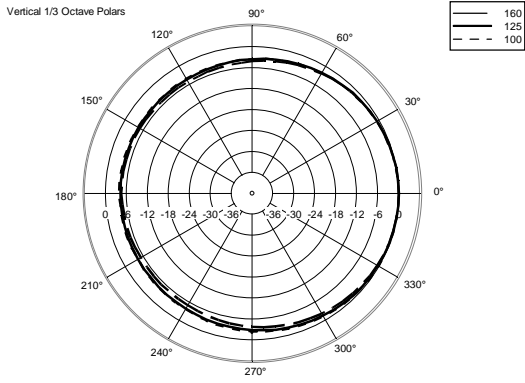
220-240V

EAN 8024530019136

















ACCESSOIRES

	AC PM-M20	NUMÉRO DE PIÈCE 13360067 EAN: 8024530014599
	AC PMX POLE MOUNT M20	NUMÉRO DE PIÈCE 13360232 EAN: 8024530010058
	AC PRO-FS PROFESS. LOCKING FLOOR STAND	NUMÉRO DE PIÈCE 13360109 EAN: 8024530006471
	AC PRO-PM PROFESS. LOCKING POLE MOUNT	NUMÉRO DE PIÈCE 13360110 EAN: 8024530006488
	COVER CVR ART 915	NUMÉRO DE PIÈCE 13360478 EAN: 8024530018856
	FLYING BRACKET FL-BR ART 915	NUMÉRO DE PIÈCE 13360481 EAN: 8024530019174
	HORIZONTAL BRACKET H-BR ART 915	NUMÉRO DE PIÈCE 13360479 EAN: 8024530019198
	VERTICAL BRACKET V-BR ART 915	NUMÉRO DE PIÈCE 13360480 EAN: 8024530019181