

BM 2006

MICRO POUR ANNONCES 6 ZONES

DESCRIPTION

BM 2006 est un micro d'annonces 6 zones pour système ZM2000. Jusqu'à 6 unités BM2006 peuvent être connectées en série sur l'unité maître ZM2124 ou ZM2100 . Il est possible de relier jusqu'à 4 extensions BE2012 sur un micro BM2006 afin de permettre un appel dans la limite de 54 zones



CARACTÉRISTIQUES

- Touches pour appel sélectif ou général
- Touches pour appel PTT ou verrouillé
- Microphone Electret sur flexible
- Entrée/sortie sur port RJ45 (câble CAT5)
- Programmation priorité

SPÉCIFICATIONS

Specifications micros

Type :	Electret
Réponse en fréquence (-3 dB) :	100 Hz ÷ 15 kHz
Tension de sortie nominale @3,3 kΩ (mV RMS) :	1.00 mV RMS

Specifications console

Type de console :	Paging
Fonctionne avec	ZM 2000
Appel général :	Yes
Appel sélectif :	Yes
Nombre de zones :	6
Voyants à LED :	Yes

Alimentation requise

Tension de service :	24.00V - Hz
----------------------	-------------

Connections

Connecteurs :	RJ45
Câble :	FTP CAT 5
Nombre max. d'unités par bus :	6
Interlock :	Yes

Fonctionnalités

Priorité :	Yes
Générateur de carillon :	Yes

Accessoires

Câble inclus :	Yes
Longueur du câble (m) :	1

Conformité standard

Marquage CE :	Yes
---------------	-----

Specifications physiques

Matériau du cabinet/caisson :	Plastic
-------------------------------	---------

Taille

Hauteur :	55 mm / 2.17 inches
Largeur :	108 mm / 4.25 inches
Profondeur :	240 mm / 9.45 inches
Poids :	0.65 kg / 1.43 lbs

Infos colisage

Hauteur du colis :	160 mm / 6.3 inches
Largeur du colis :	400 mm / 15.75 inches
Profondeur du colis :	160 mm / 6.3 inches
Poids du colis :	1.2 kg / 2.65 lbs

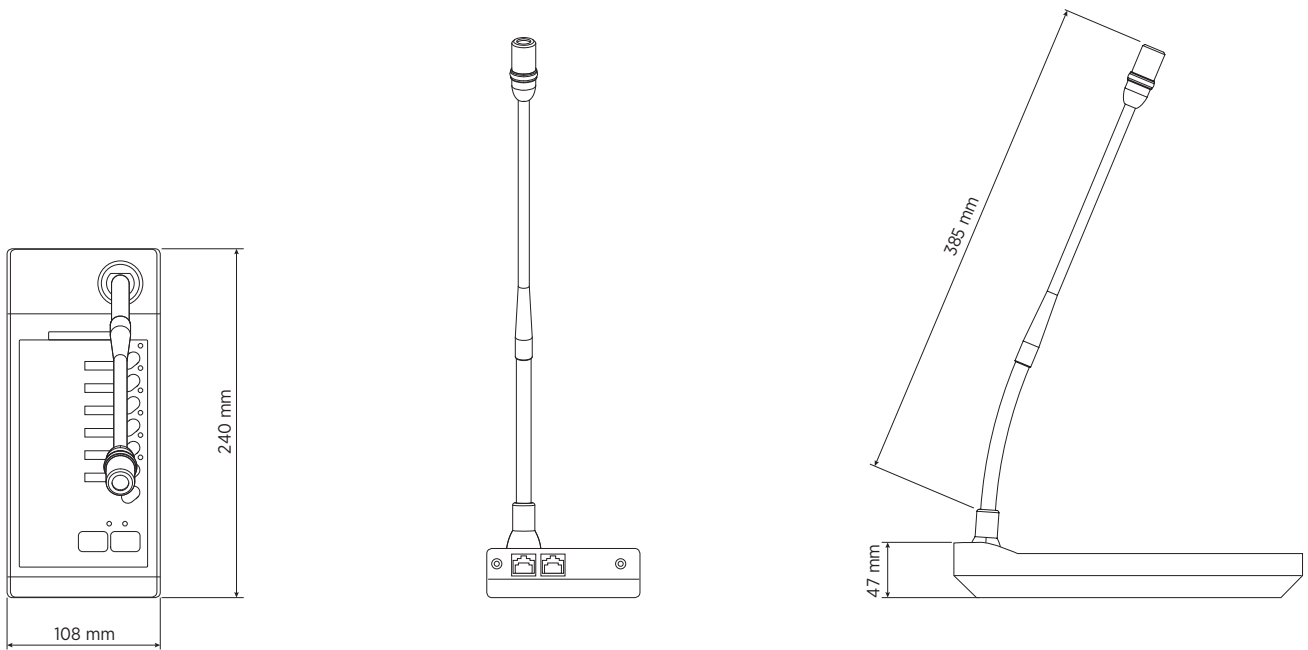
NUMÉRO DE PIÈCE

- **14322021**

BM 2006

EAN 8024530010263

DRAWINGS



PANELS

Front panel

