

C 3108-96

ENCEINTE PASSIF A 2 VOIES 300 W WOOFER 8"

DESCRIPTION

L'enceinte C3108 est un système passif à deux voies à gamme large, extrêmement compact et léger, capable de fournir une reproduction très naturelle du son.

Le C3108 représente le choix idéal aussi bien pour les installations fixes que pour les applications portables. Elle est dotée de 4 douilles filetées M10 pour le montage sur supports en U, horizontal ou vertical, mural ou en plafonnier. Le logement pour la tige, la poignée, le poids extrêmement léger et les dimensions réduites font de cette enceinte la solution idéale pour les applications portables.

Le C3108 peut être utilisé comme enceinte primaire dans les petits systèmes et comme monitor ou avec signal retardé (par ex. enceinte d'une seconde ligne) dans des systèmes plus grands. Le vaste angle de couverture et la directivité constante du pavillon (de conception nouvelle) fournissent une excellente couverture, même sur un vaste public. Le crossover, du type CMD garantit l'alignement parfait du woofer et du driver à compression, évitant la formation de lobes secondaires. La possibilité de tourner le pavillon optimise toute installation, aussi bien



CARACTÉRISTIQUES

- LICC Crossover
- Système CMD
- Potentiomètre linéaire HF
- Logement pour la tige orientable
- Trompe orientable

SPÉCIFICATIONS

Spécifications acoustiques	Réponse en fréquence (-10 dB) :	70 Hz ÷ 20000 Hz
	SPL max. @ 1m:	126 dB
	Angle de couverture horizontale:	90°
	Angle de détection vertical:	60°
	Indice de directivité Q :	10
	Sensibilité du système:	95 dB
Section alimentation	Amplification:	Full Range
	Impédance nominale: alimentation	8 ohm
	Manipulation de tension:	300 W
	Manipulation de tension de crête:	1200 W PEAK
	Amplificateur recommandé:	600 W
	Protections:	Dynamic active mosfet
	Fréquences de recouvrement :	2000 Hz
Hauts-parleurs	Pilote de compression :	1.0", 1.5" v.c
	Woofers :	8", 2.0" v.c
Sections entrées/sorties	Connecteurs d'entrée :	Speakon® NL4
	Connecteurs de sortie :	Speakon® NL4
Conformité standard	Safety agency:	CE compliant
Spécifications physiques	Matériau du cabinet/caisson :	Baltic birch plywood
	Matériel :	6 x M8 (rear), 2 x M10 (side), multiplates (top and bottom)
	Montage sur pied/embase:	Yes
	Grille :	Steel with robust double mesh polyester clothing
	Couleur :	Black
Taille	Hauteur :	427 mm / 16.81 inches
	Largeur :	242 mm / 9.53 inches
	Profondeur :	263 mm / 10.35 inches
	Poids :	12.2 kg / 26.9 lbs
Infos colisage	Hauteur du colis :	494 mm / 19.45 inches
	Largeur du colis :	329 mm / 12.95 inches
	Profondeur du colis :	364 mm / 14.33 inches
	Poids du colis :	13.8 kg / 30.42 lbs



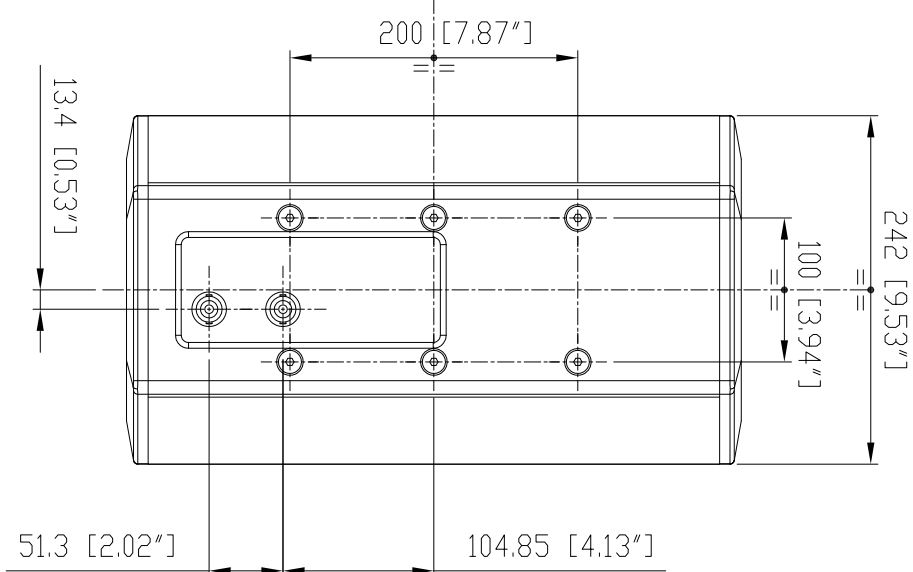
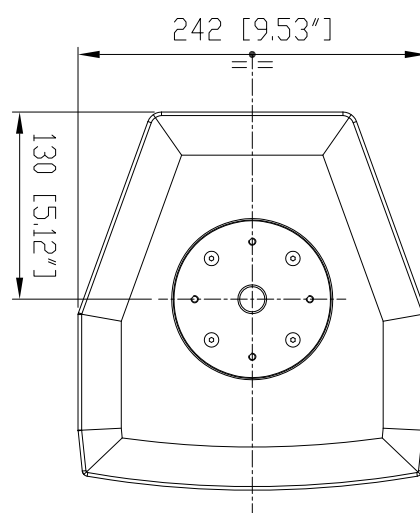
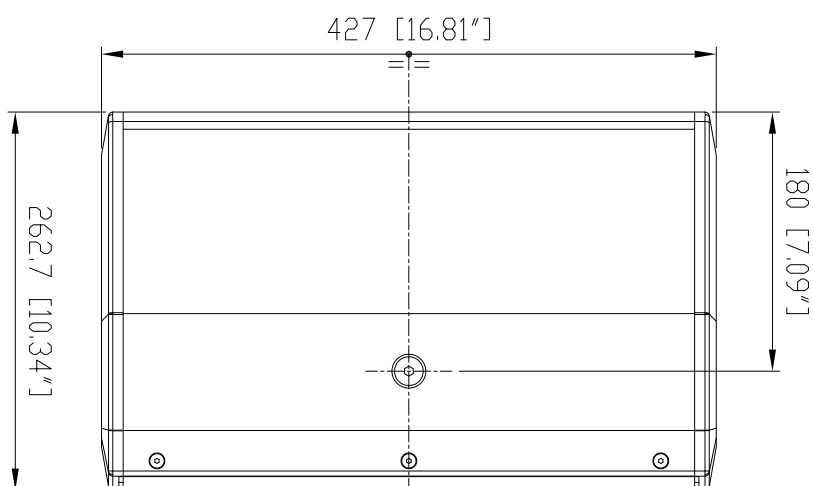
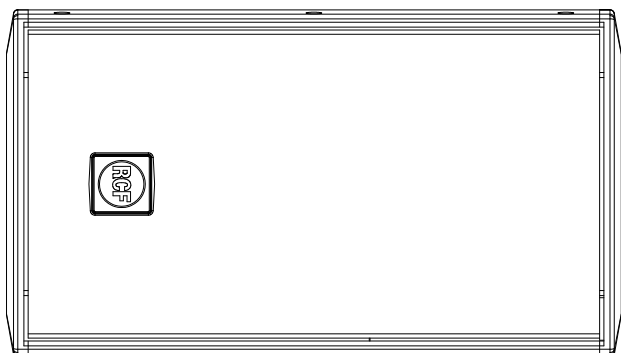
NUMÉRO DE PIÈCE

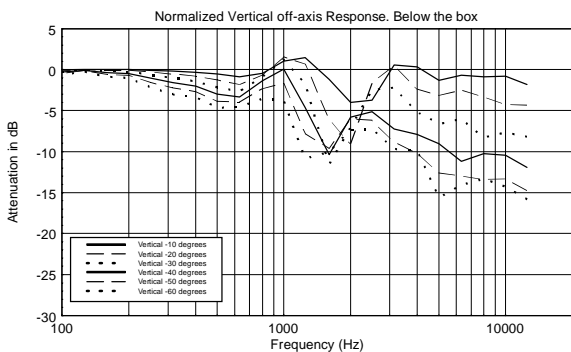
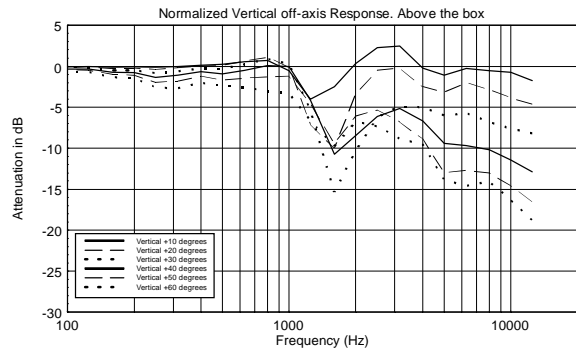
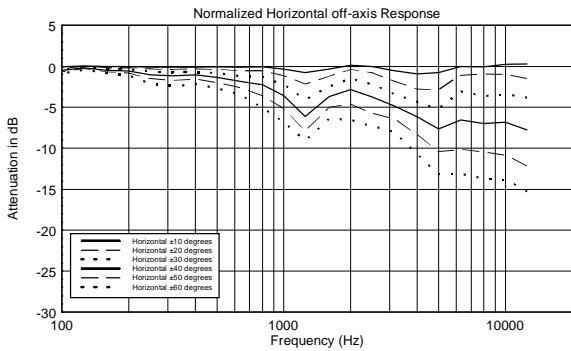
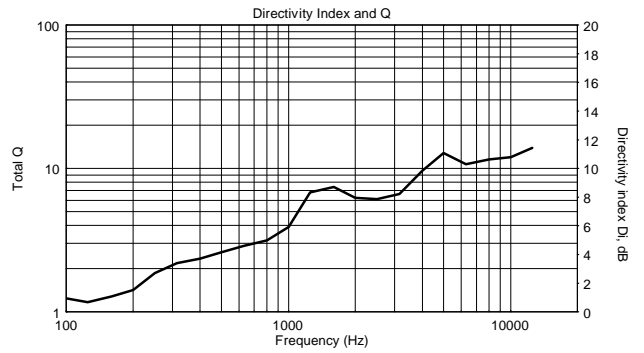
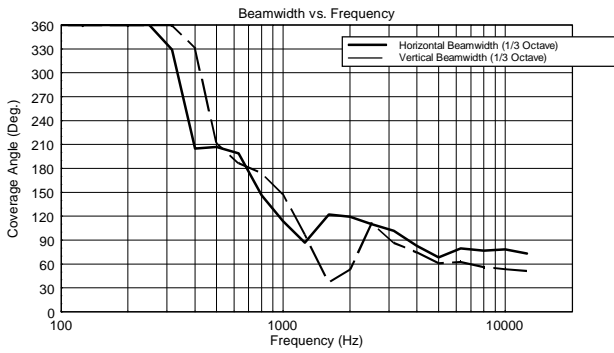
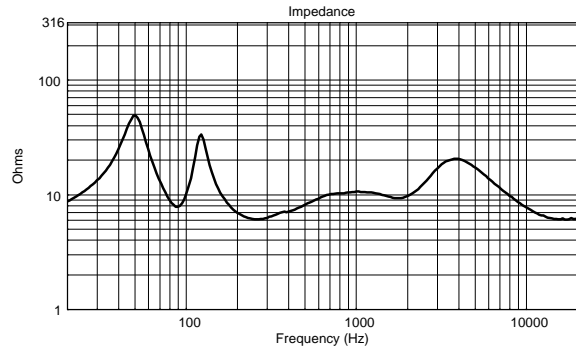
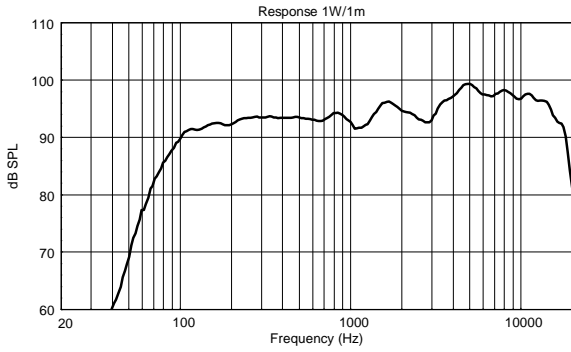
- **13000281**

C 3108-96

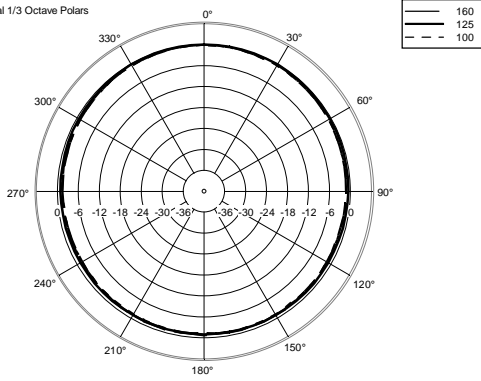
EAN 8024530009144

C3108 NEW

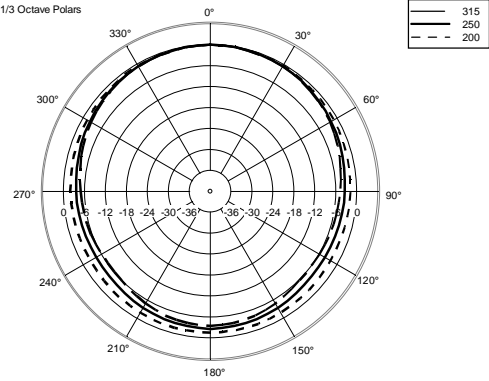




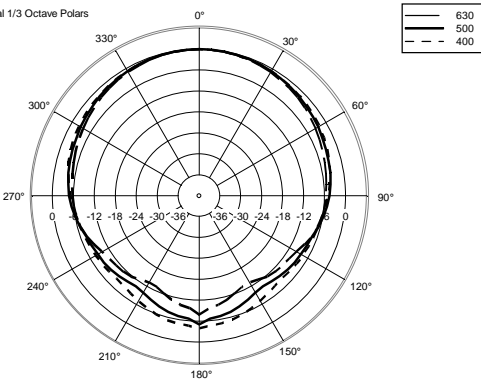
Horizontal 1/3 Octave Polars



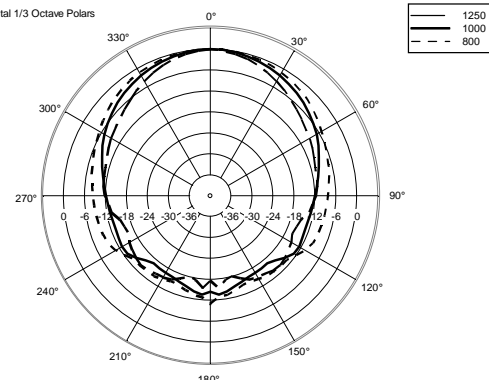
Horizontal 1/3 Octave Polars



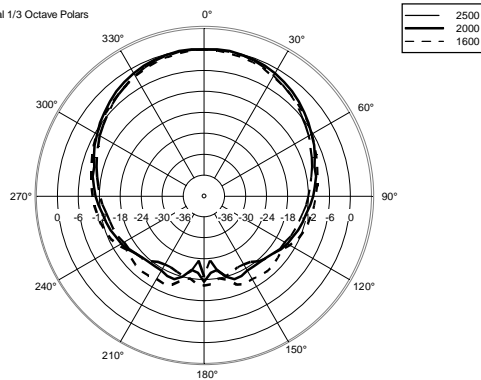
Horizontal 1/3 Octave Polars



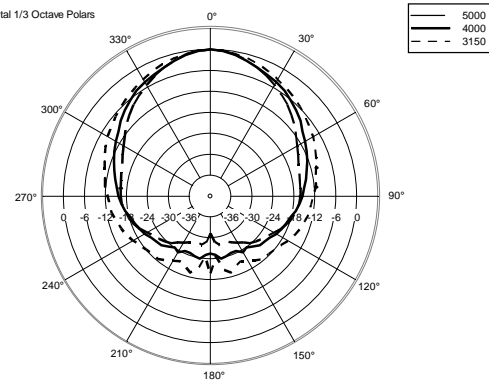
Horizontal 1/3 Octave Polars



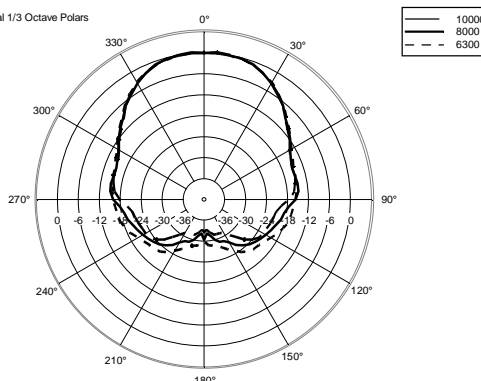
Horizontal 1/3 Octave Polars



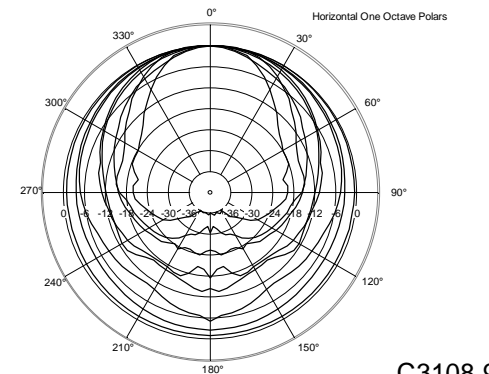
Horizontal 1/3 Octave Polars

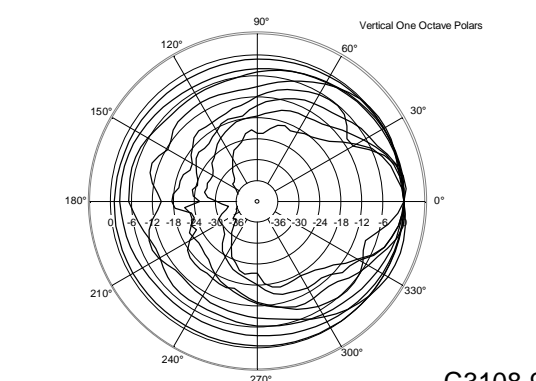
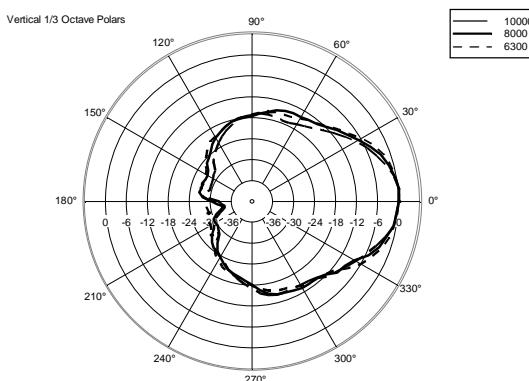
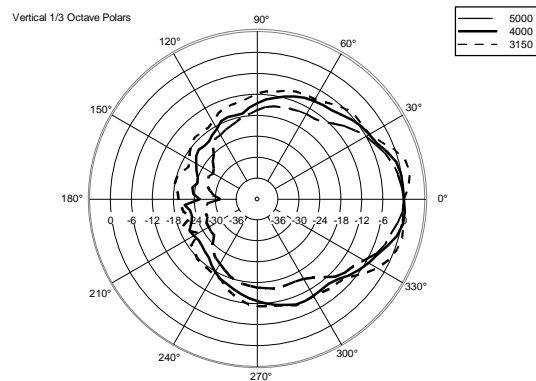
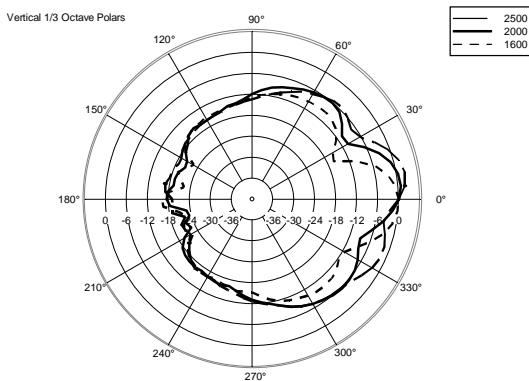
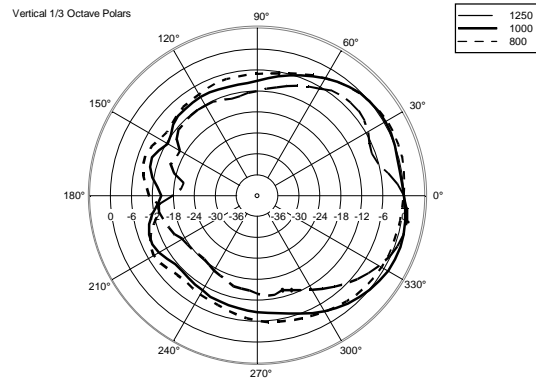
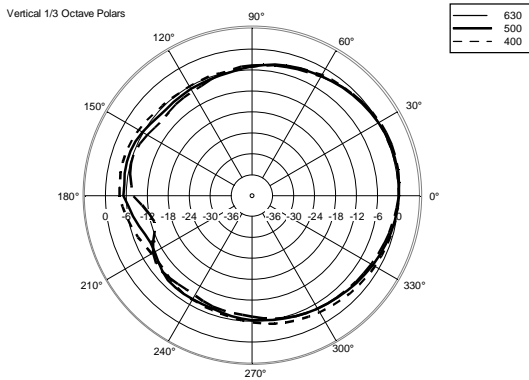
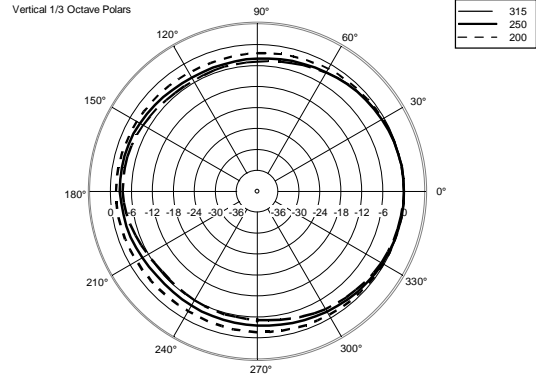
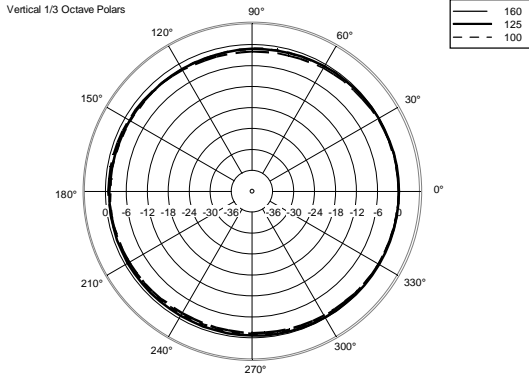


Horizontal 1/3 Octave Polars



Horizontal One Octave Polars





ACCESSOIRES

AC NC PIPE CLAMP

NUMÉRO DE
PIÈCE**13360217**

EAN:

8024530018511



FLYING BRACKET FL-BR NC 06-08-10

NUMÉRO DE
PIÈCE**13360200**

EAN:

8024530007461



HORIZONTAL BRACKET H-BR 2X NC08

NUMÉRO DE
PIÈCE**13360190**

EAN:

8024530007485



VERTICAL BRACKET V-BR 2X NC08

NUMÉRO DE
PIÈCE**13360195**

EAN:

8024530007423



WALL MOUNT BRACKET SWM-BR NC

NUMÉRO DE
PIÈCE**13360199**

EAN:

8024530007355