

C 3110-96

ENCEINTE PASSIF A 2 VOIES 300 W WOOFER 10"

DESCRIPTION

L'enceinte C3110 est un système passif à deux voies à gamme large, compact, léger et très puissant, capable de fournir une reproduction nette et dynamique.

Sa reproduction précise du son en fait un élément idéal pour toutes les applications, installations fixes ou solutions portables. Le C3110 est doté de 4 douilles filetées M10 pour le montage sur supports en U horizontal ou vertical, mural ou en plafonnier. Le logement pour la tige, la poignée, le poids léger et les dimensions réduites font de cette enceinte la solution idéale pour les applications portables.

Le C3110 peut être utilisé comme enceinte primaire dans les petits systèmes et comme monitor ou avec signal retardé (par ex. enceinte d'une seconde ligne) dans des systèmes plus grands. Le vaste angle de couverture et la directivité constante du pavillon (de conception nouvelle) fournissent une excellente couverture, même sur un vaste public et le crossover, du type CMD garantit l'alignement parfait du woofer et du driver à compression, évitant la formation de lobes secondaires. La possibilité de tourner le pavillon optimise toute installation, aussi bien



CARACTÉRISTIQUES

- Protection active Mosfet sur driver à compression
- LICC Crossover
- Système CMD

SPÉCIFICATIONS

Spécifications acoustiques	Réponse en fréquence (-10 dB) :	67 Hz ÷ 20000 Hz
	SPL max. @ 1m:	128 dB
	Angle de couverture horizontale:	90°
	Angle de détection vertical:	60°
	Indice de directivité Q :	11
	Sensibilité du système:	97 dB
Section alimentation	Amplification:	Full Range
	Impédance nominale: alimentation	8 ohm
	Manipulation de tension:	300 W
	Manipulation de tension de crête:	1200 W PEAK
	Amplificateur recommandé:	600 W
	Protections:	Dynamic active mosfet
	Fréquences de recouvrement :	2200 Hz
Hauts-parleurs	Pilote de compression :	1.0", 1.5" v.c
	Woofers :	10", 2.0" v.c
Sections entrées/sorties	Connecteurs d'entrée :	Speakon® NL4
	Connecteurs de sortie :	Speakon® NL4
Conformité standard	Safety agency:	CE compliant
Spécifications physiques	Matériau du cabinet/caisson :	Baltic birch plywood
	Matériel :	8 x M8 (rear), 2 x M10 (lateral), multiplates (top and bottom)
	Grille :	Steel with robust double mesh polyester clothing
	Couleur :	Black
Taille	Hauteur :	500 mm / 19.69 inches
	Largeur :	300 mm / 11.81 inches
	Profondeur :	298 mm / 11.73 inches
	Poids :	16 kg / 35.27 lbs
Infos colisage	Hauteur du colis :	564 mm / 22.2 inches
	Largeur du colis :	399 mm / 15.71 inches
	Profondeur du colis :	384 mm / 15.12 inches
	Poids du colis :	17.8 kg / 39.24 lbs

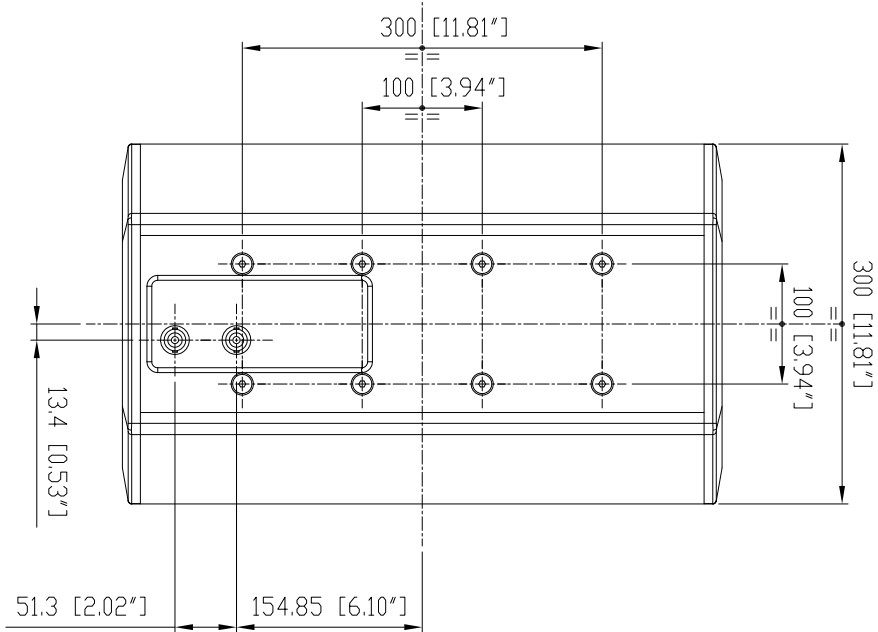
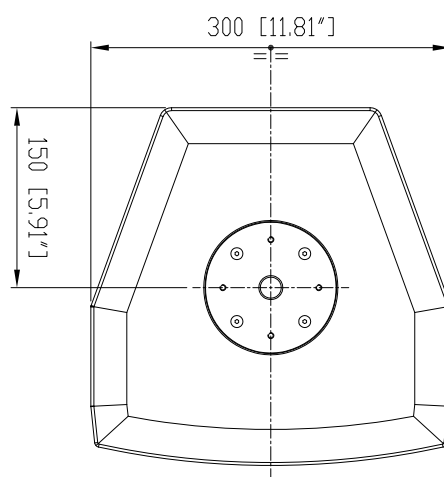
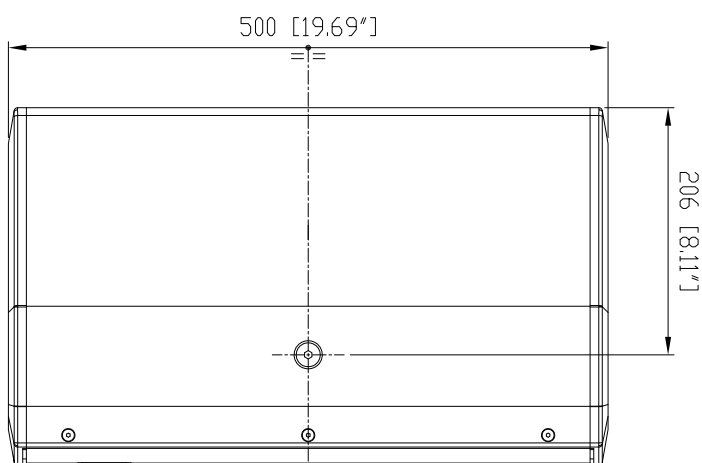
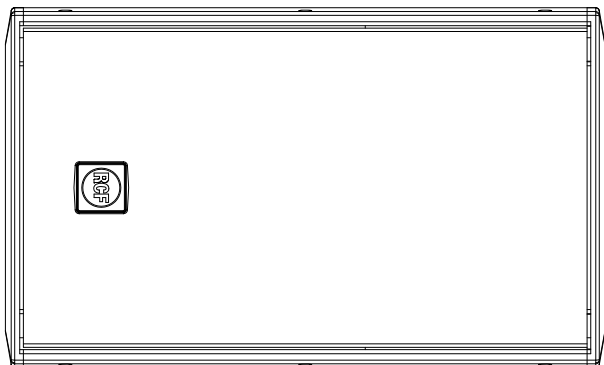
NUMÉRO DE PIÈCE

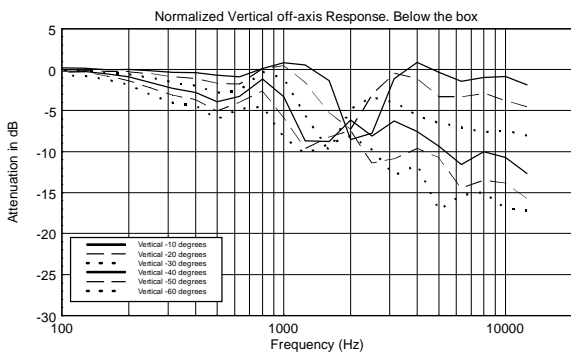
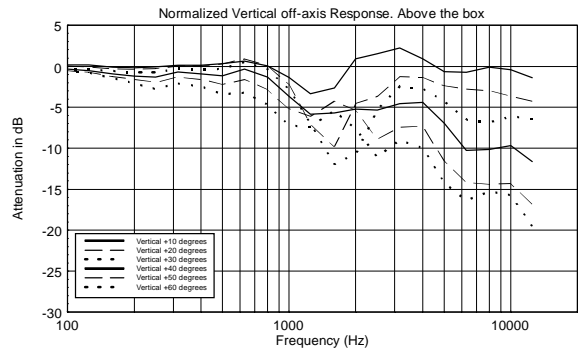
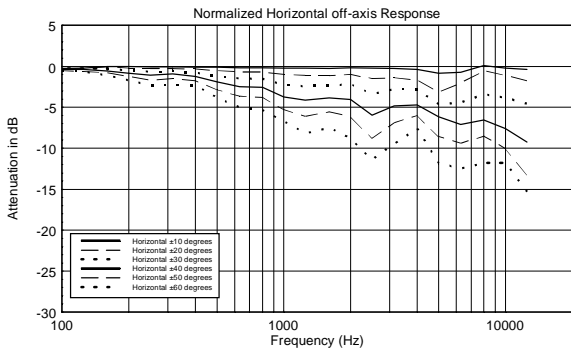
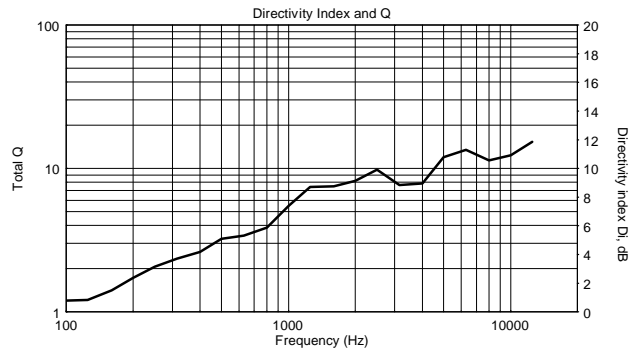
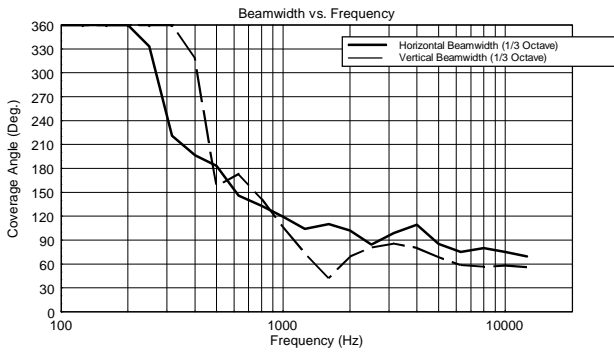
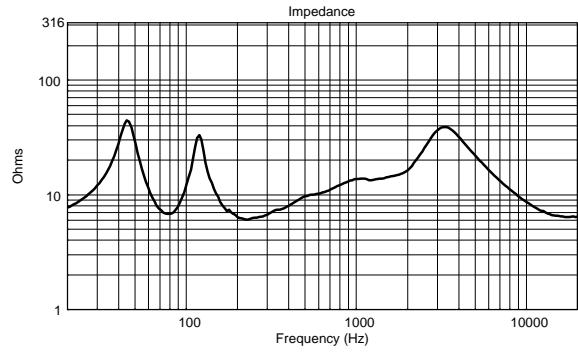
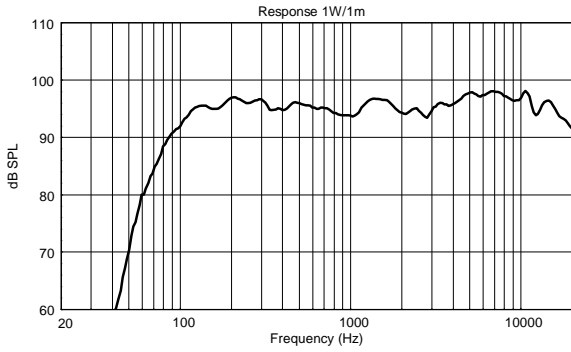
- **13000283**

C 3110-96

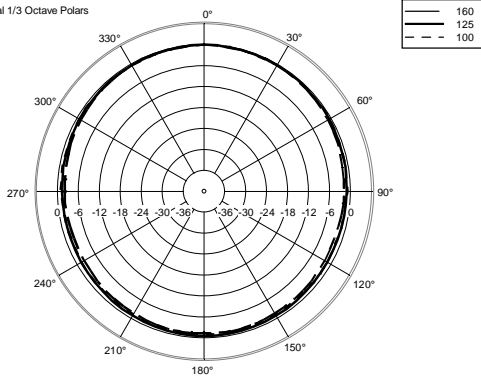
EAN 8024530009168

C3110 NEW

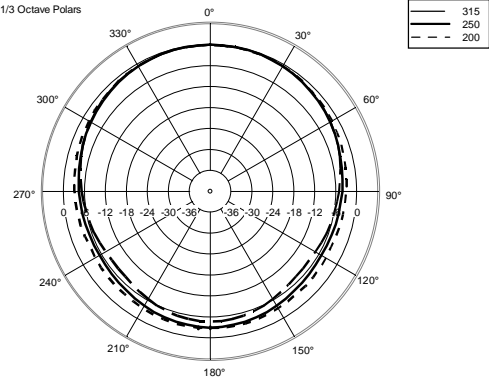




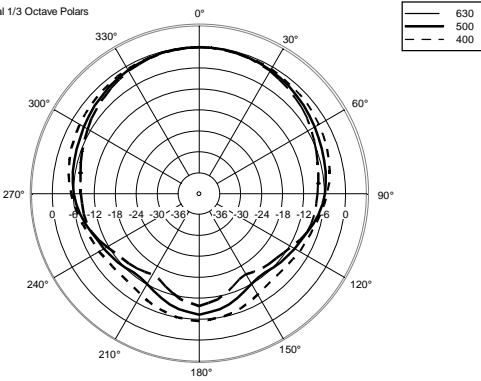
Horizontal 1/3 Octave Polars



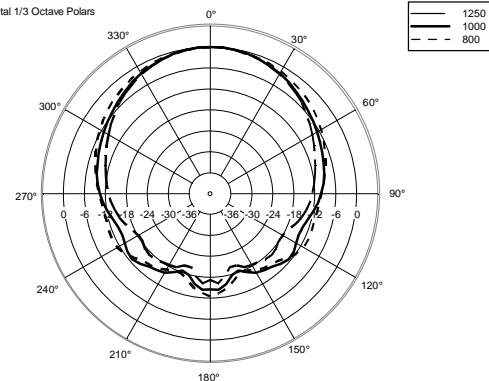
Horizontal 1/3 Octave Polars



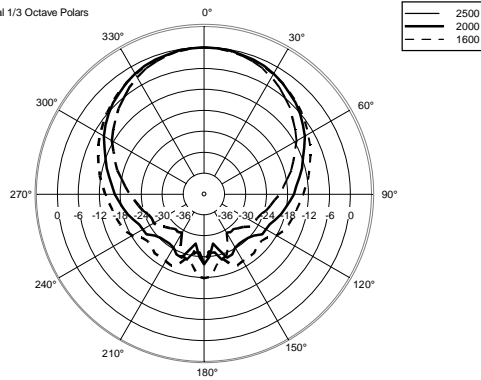
Horizontal 1/3 Octave Polars



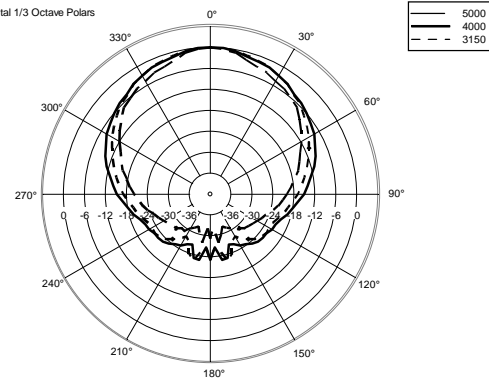
Horizontal 1/3 Octave Polars



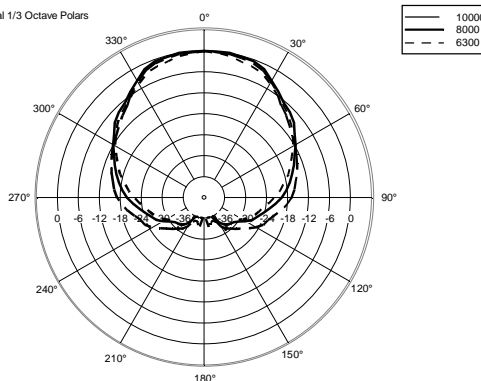
Horizontal 1/3 Octave Polars



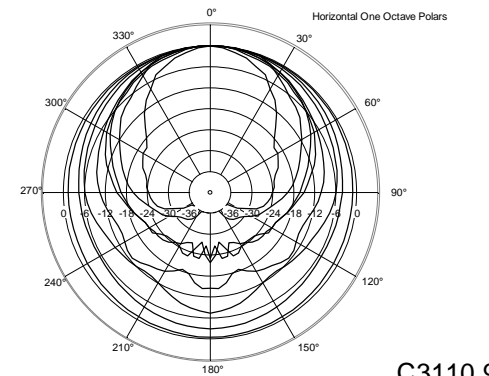
Horizontal 1/3 Octave Polars

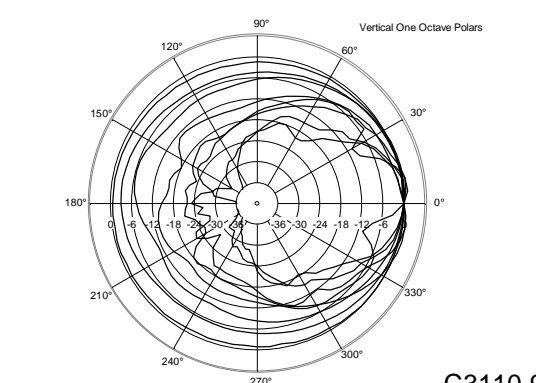
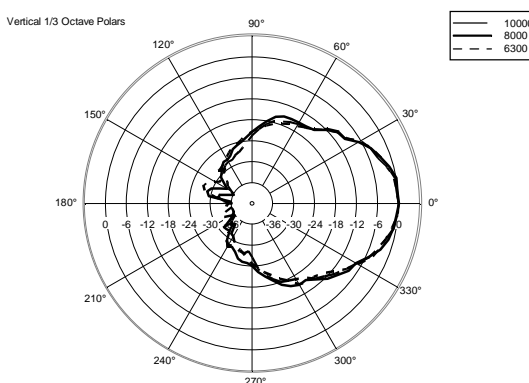
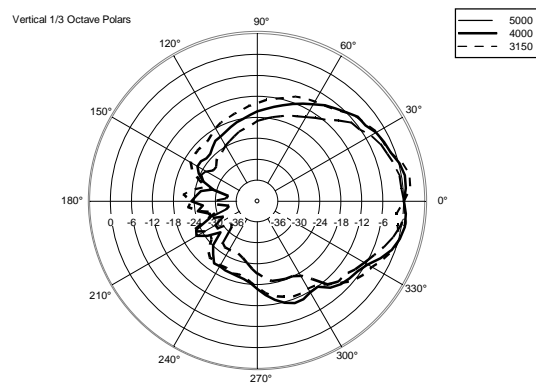
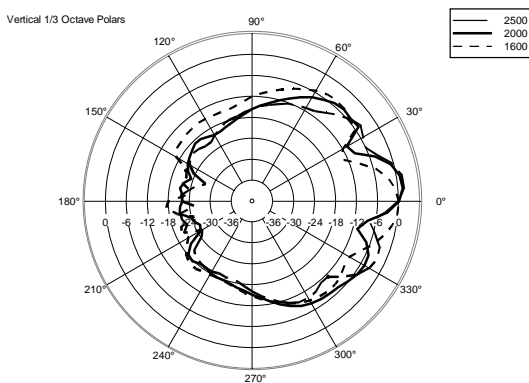
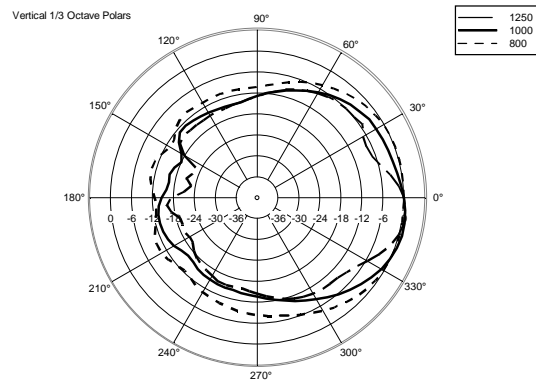
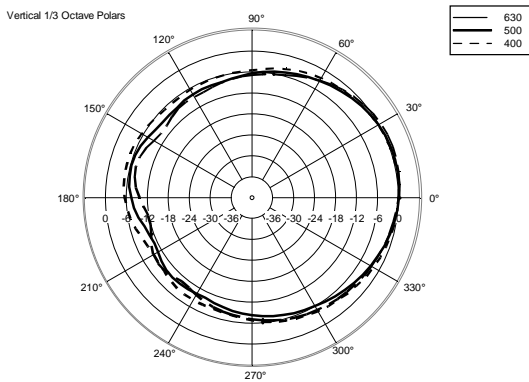
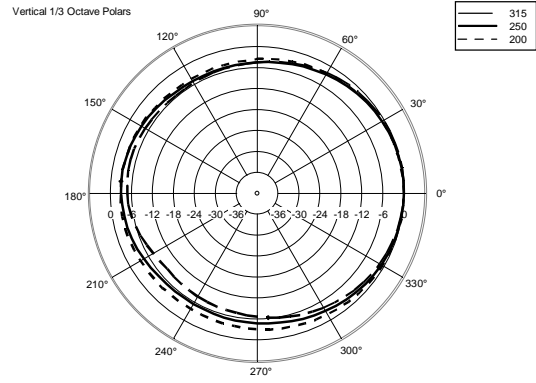
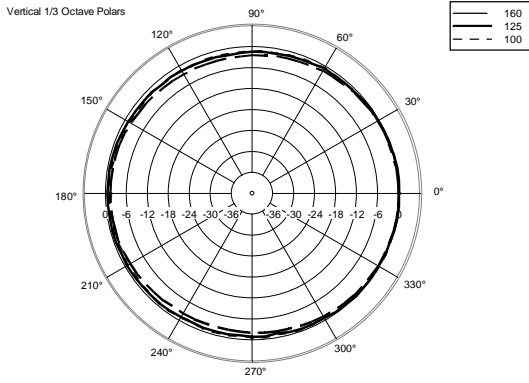


Horizontal 1/3 Octave Polars



Horizontal One Octave Polars





ACCESSOIRES

AC NC PIPE CLAMP

NUMÉRO DE
PIÈCE**13360217**

EAN:

8024530018511



FLYING BRACKET FL-BR NC 06-08-10

NUMÉRO DE
PIÈCE**13360200**

EAN:

8024530007461



HORIZONTAL BRACKET H-BR 2X NC10

NUMÉRO DE
PIÈCE**13360191**

EAN:

8024530007386



VERTICAL BRACKET V-BR 2X NC10

NUMÉRO DE
PIÈCE**13360196**

EAN:

8024530007430



WALL MOUNT BRACKET SWM-BR NC

NUMÉRO DE
PIÈCE**13360199**

EAN:

8024530007355