

CMR 60T

ENCEINTE ACOUSTIQUE PLAFONNIER À DEUX VOIES

DESCRIPTION

La CMR 60T est une enceinte plafonnier à deux voies polyvalente, adaptée à un grand nombre d'applications. Grâce à son design élégant et discret, étudié dans les moindres détails, la CMR 60T s'accorde à tout style de bâtiment.

Ses haut-parleurs de haute qualité, disposés en configuration coaxiale, garantissent une reproduction musicale précise à toutes les fréquences et assurent des niveaux de pression acoustique impressionnants pour une enceinte aussi compacte.

L'installation est facile grâce aux trois pinces à longue course.

La grille magnétique permet d'accéder immédiatement au sélecteur de puissance situé en façade : le transformateur de ligne fournit une puissance nominale de 80 W sur des lignes à tension constante de 70 V et 100 V, ainsi que cinq autres valeurs de puissance.



CARACTÉRISTIQUES

- Puissance admissible 80 W RMS
- 114 dB SPL max
- Réponse en fréquence 70 - 20000 Hz
- Pavillon à directivité constante, conique à 130°
- Haut-parleur grave haute puissance de 6,5"
- Tweeter à dôme 1", aimant au néodyme
- Coffret en plastique auto-extinguible et boîtier arrière en métal
- Grille frontale magnétique en acier
- Connecteur EUROBLOCK 4 points (entrée et renvoi audio câblés en parallèle)
- 5 niveaux de puissance sélectionnables

SPÉCIFICATIONS

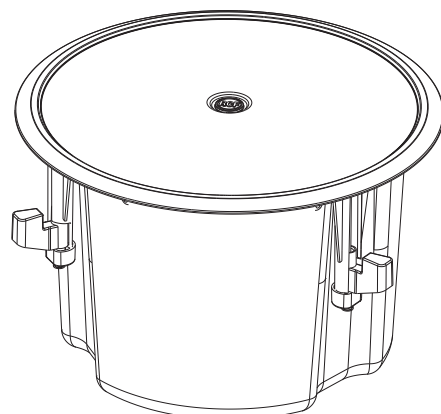
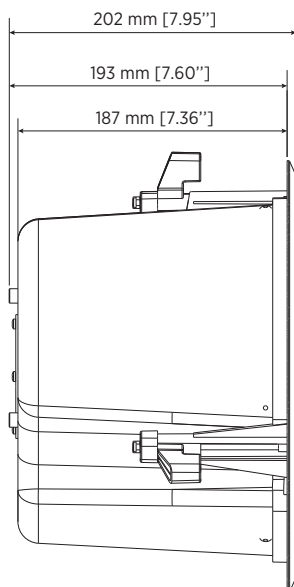
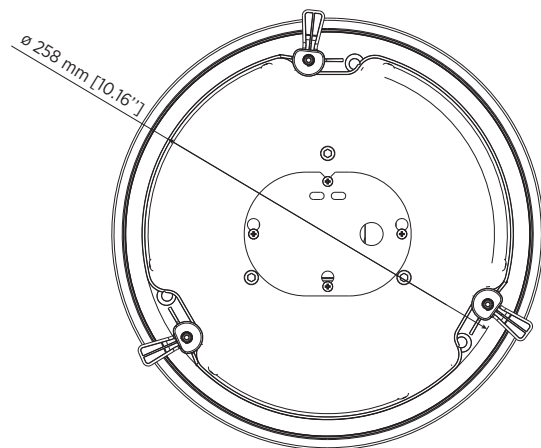
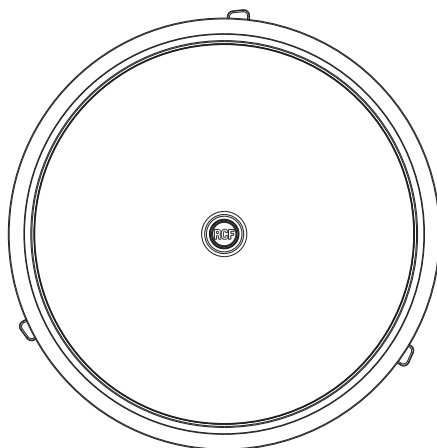
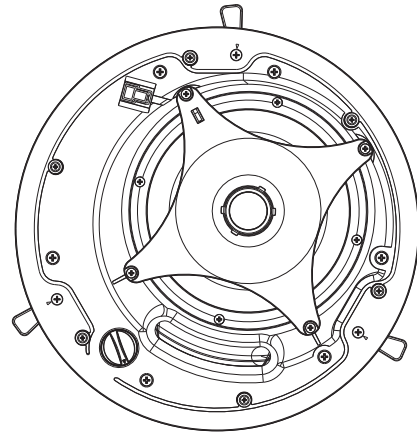
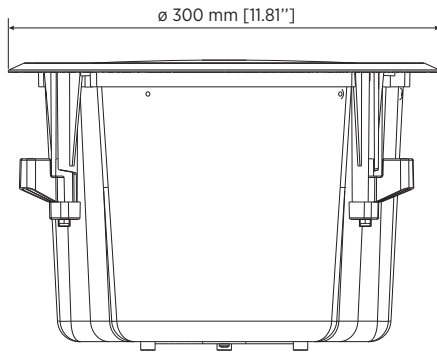
Spécifications acoustiques	Réponse en fréquence (-10 dB) :	70 Hz ÷ 20000 Hz
	SPL max. @ 1m:	114 dB
	Angle de couverture:	130°
	Sensibilité du système:	89 dB
Section alimentation	Amplification:	Full Range
	Impédance nominale: alimentation	8 ohm
	Manipulation de tension:	80 W RMS
	Manipulation de tension de crête:	320 W PEAK
	Amplificateur recommandé:	160 W
	Fréquences de recouvrement :	2500
Hauts-parleurs	Tweeter à dôme :	1.0" neo, 1.0" v.c
	Woofers :	6.5", 1.2" v.c
Sections entrées/sorties	Connecteurs d'entrée :	Euroblock
	Connecteurs de sortie :	Euroblock
	Transformateur de tension constante :	70/100 V
	Réglage de tension 1:	80 W - 125 ohm
	Réglage de tension 2:	40 W - 250 ohm
	Réglage de tension 3:	20 W - 500 ohm
	Réglage de tension 4:	10 W - 1000 ohm
Réglage de tension 5:	5 W - 2000 ohm	
Conformité standard	Safety agency:	CE compliant, UL 1480A
Spécifications physiques	Matériau du cabinet/caisson :	ABS
	Matériel :	Steel backcan
	Grille :	Steel
	Couleur :	White - RAL 9003
Taille	Profondeur :	202 mm / 7.95 inches
	Profondeur d'encastrement :	193 mm / 7.6 inches
	Diamètre :	300 mm / 11.81 inches
	Diamètre de la découpe :	260 mm / 10.24 inches
	Poids :	4.5 kg / 9.92 lbs
Infos colisage	Hauteur du colis :	280 mm / 11.02 inches
	Largeur du colis :	362 mm / 14.25 inches
	Profondeur du colis :	362 mm / 14.25 inches
	Poids du colis :	6 kg / 13.23 lbs

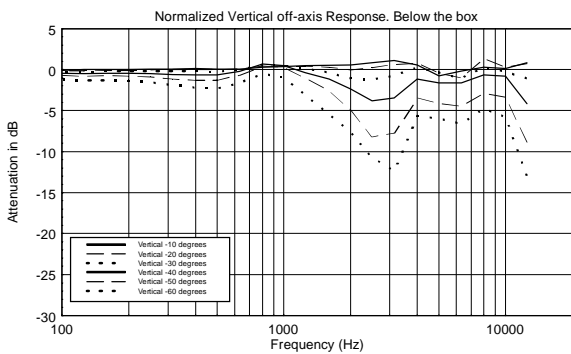
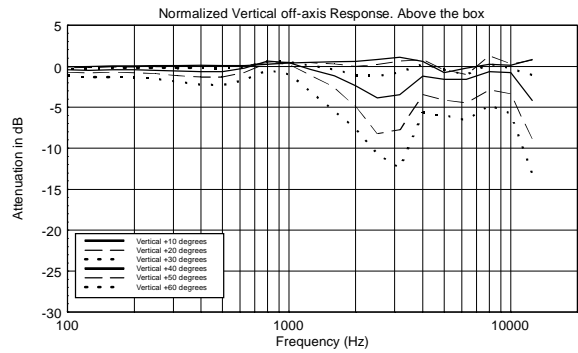
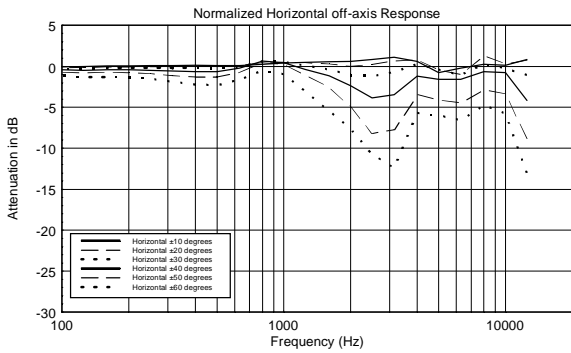
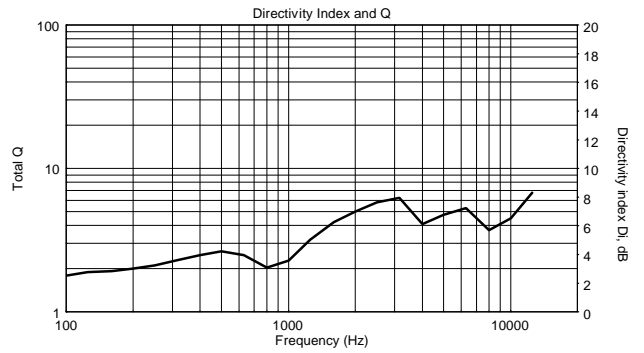
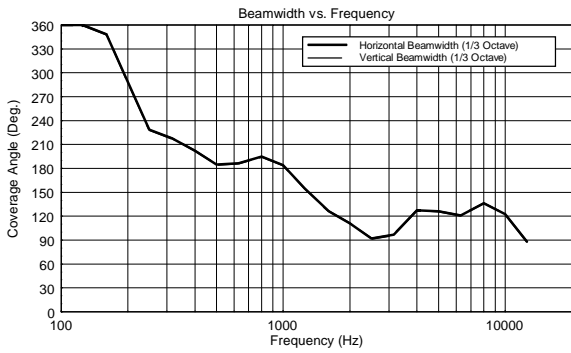
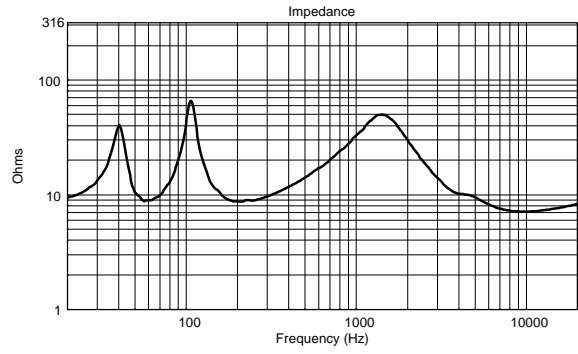
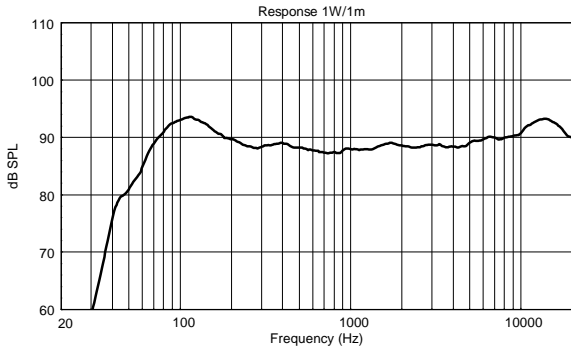


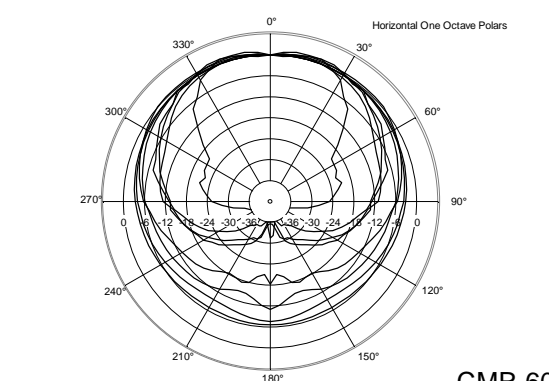
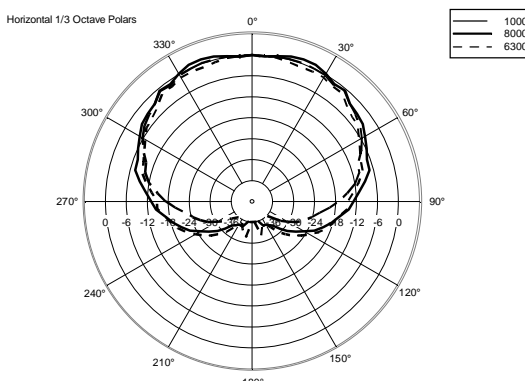
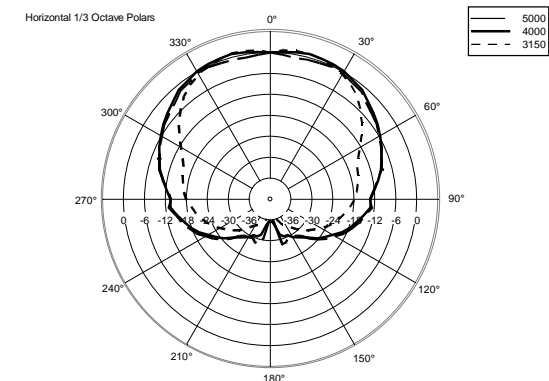
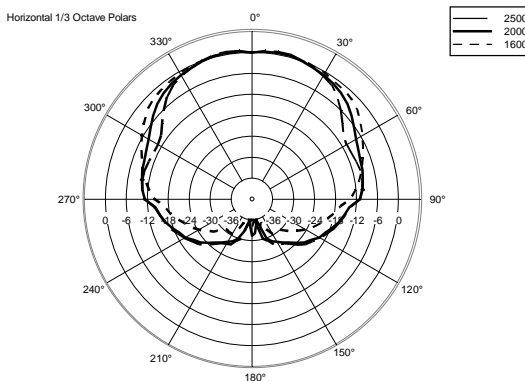
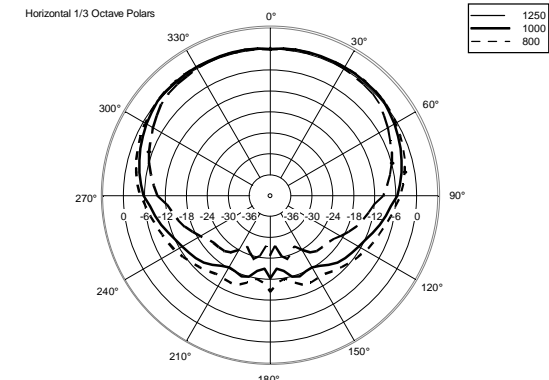
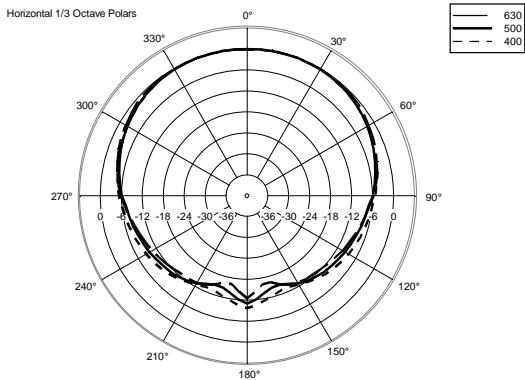
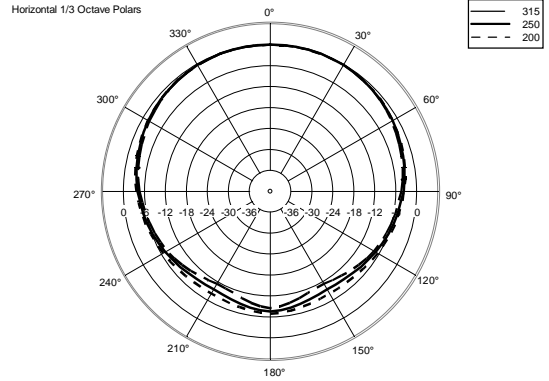
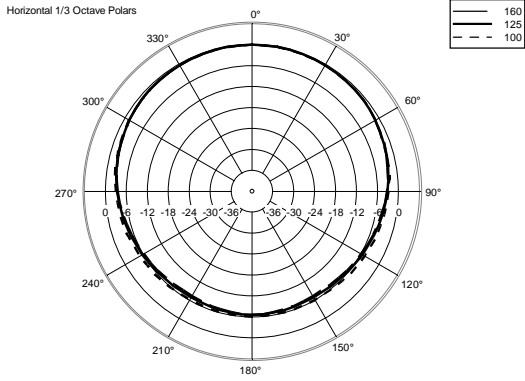
NUMÉRO DE PIÈCE

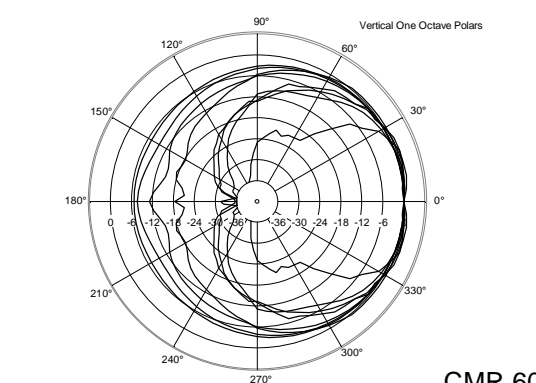
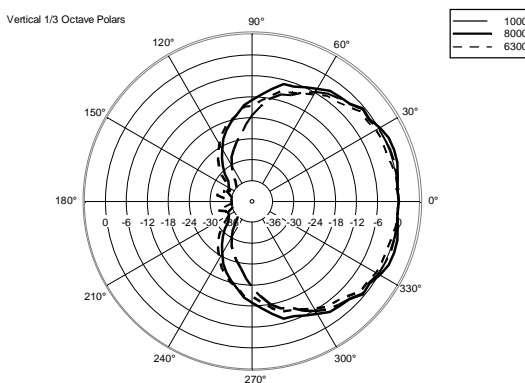
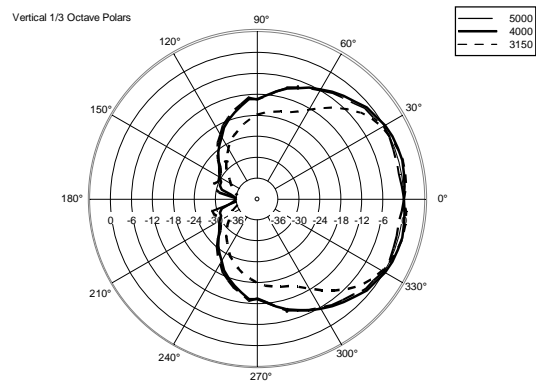
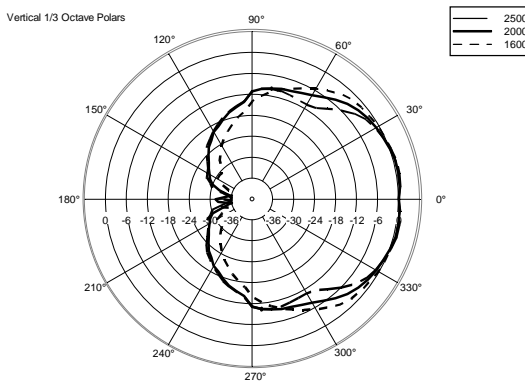
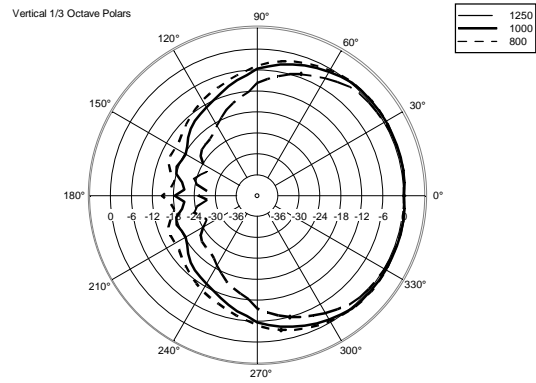
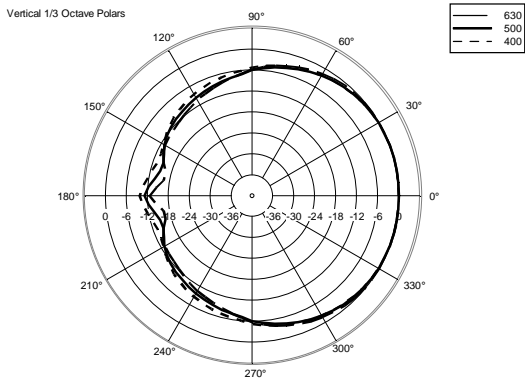
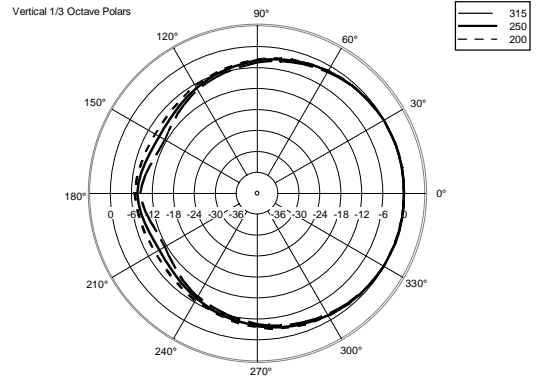
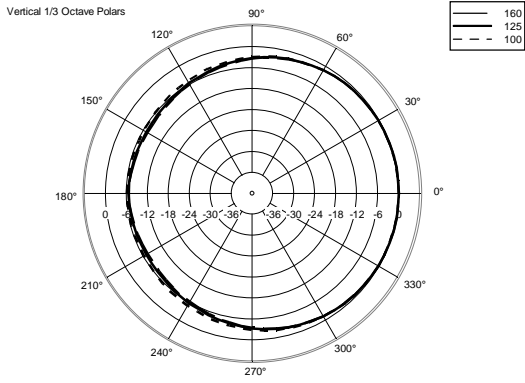
- **13100045**
CMR 60T W
White - RAL 9003
EAN 8024530017446

DRAWINGS









ACCESSOIRES

ACCESSORY GRILLE KIT 4X CMR B

NUMÉRO DE
PIÈCE**13360492**

EAN:

8024530019402



INSTALLATION PLATE MUD RING 4X CMR

NUMÉRO DE
PIÈCE**13360490**

EAN:

8024530019396



INSTALLATION PLATE TILE BRIDGE 4X CMR

NUMÉRO DE
PIÈCE**13360489**

EAN:

8024530019389