

COMPACT A 12

ENCEINTE PROFESSIONNELLE À DEUX VOIES

DESCRIPTION

La COMPACT A 12 est une enceinte professionnelle à deux voies large bande polyvalente, adaptée à un grand nombre d'applications, par exemple la sonorisation live, les retours de scène et les systèmes distribués en clubs ou dans les salles de concert. Elle combine un moteur à compression de 1,75", un haut-parleur grave de 12" et un guide d'ondes à directivité constante True Resistive Waveguide assurant une dispersion cohérente de 100° x 60° dans la zone d'écoute, avec un son sans distorsion, même à haut niveau SPL. Le coffret léger aux lignes élégantes utilise un composite de polypropylène spécifique avec un renfort interne de type M-brace. Facile à transporter, il se fixe sur un mât, un mur, une structure ou s'accroche grâce aux nombreux points et accessoires prévus à cet effet.



CARACTÉRISTIQUES

- Puissance admissible 400 W
- Niveau de pression acoustique maximal 129 dB SPL
- Réponse en fréquence linéaire de 55 à 20000 Hz
- Moteur à compression 1,75"
- Haut-parleur grave haute puissance de 12"
- Coffret robuste en matériau composite
- Grille avant intégrale en acier
- Accessoires de montage en option
- 2 x connecteurs SPEAKON

SPÉCIFICATIONS

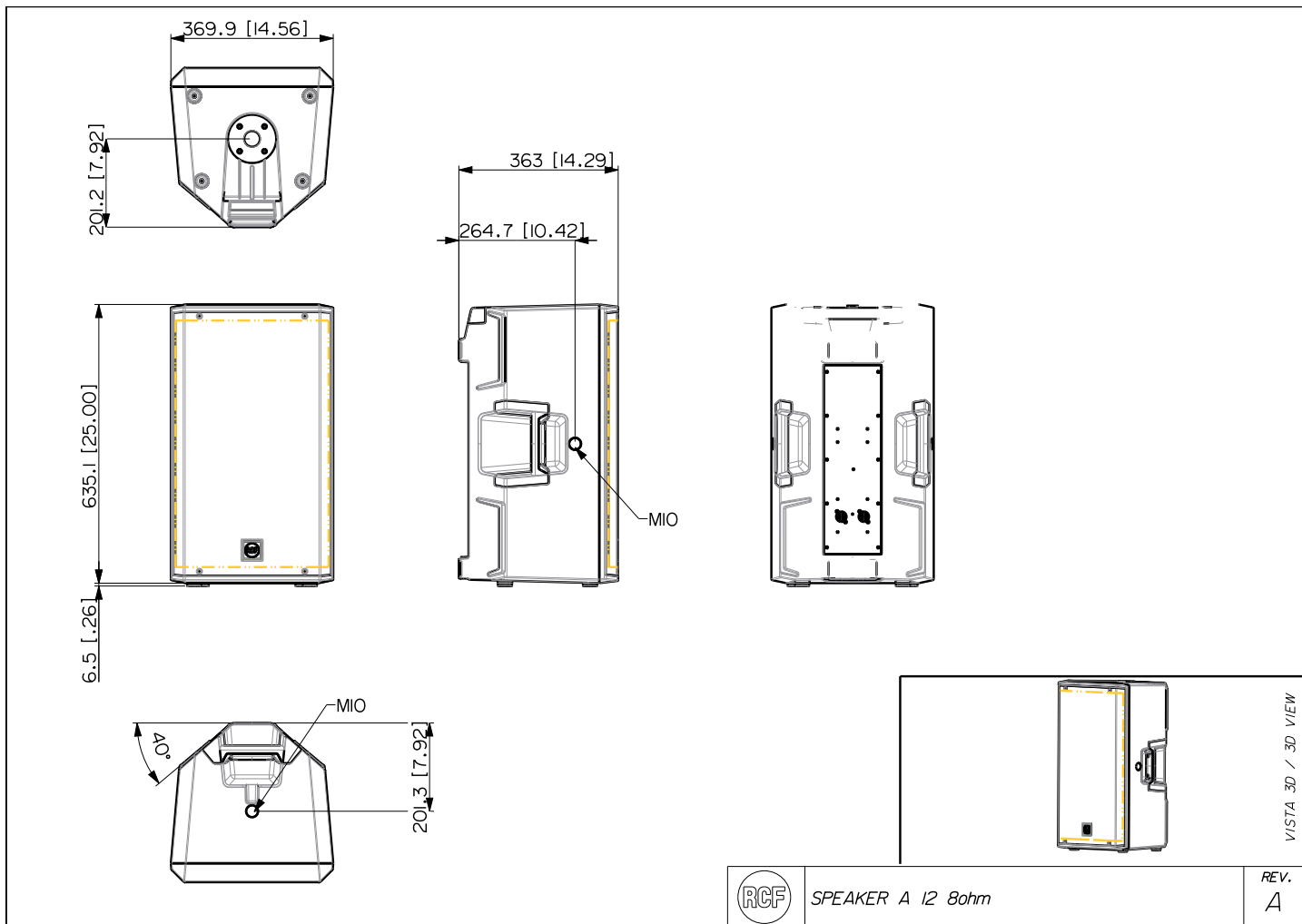
Spécifications acoustiques	Réponse en fréquence (-10 dB) :	55 Hz ÷ 20000 Hz
	SPL max. @ 1m:	129 dB
	Angle de couverture horizontale:	100°
	Angle de détection vertical:	60°
	Sensibilité du système:	97 dB
Section alimentation	Amplification:	Full Range
	Impédance nominale: alimentation	8 ohm
	Manipulation de tension:	400 W
	Manipulation de tension de crête:	1600 W PEAK
	Amplificateur recommandé:	800 W
	Protections:	Dynamic Active Mosfet
	Fréquences de recouvrement :	1200 Hz
Hauts-parleurs	Pilote de compression :	1.0", 1.75" v.c
	Woofers :	12", 2.5" v.c
Sections entrées/sorties	Connecteurs d'entrée :	Speakon
	Connecteurs de sortie :	Speakon
Conformité standard	Safety agency:	CE compliant
Spécifications physiques	Matériau du cabinet/caisson :	PP Composite
	Matériel :	1 x M10 top, 1 x M10 each side
	Poignées :	1 top , 1 each side
	Montage sur pied/embase:	Yes
	Grille :	Steel
	Couleur :	Black
Taille	Hauteur :	641.6 mm / 25.26 inches
	Largeur :	369.9 mm / 14.56 inches
	Profondeur :	363 mm / 14.29 inches
	Poids :	18.8 kg / 41.45 lbs
Infos colisage	Hauteur du colis :	685 mm / 26.97 inches
	Largeur du colis :	430 mm / 16.93 inches
	Profondeur du colis :	423 mm / 16.65 inches
	Poids du colis :	21.4 kg / 47.18 lbs

NUMÉRO DE PIÈCE

- **13000739**

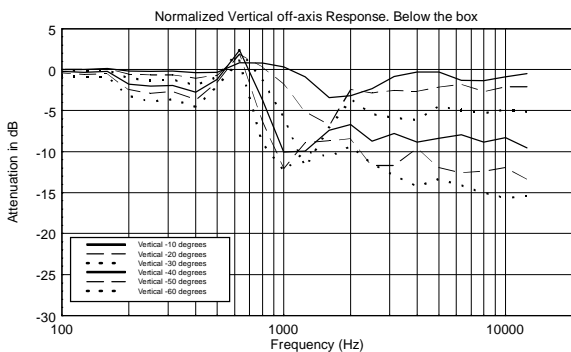
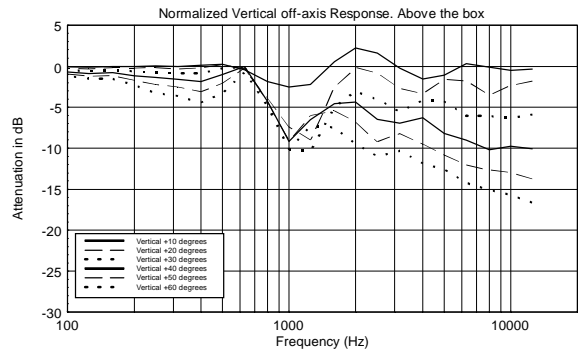
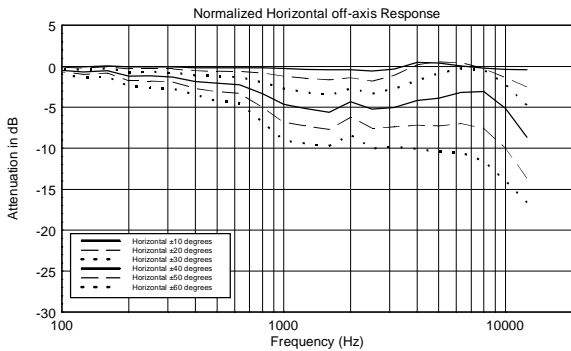
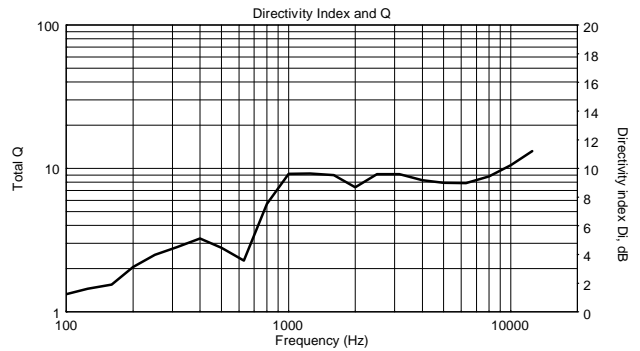
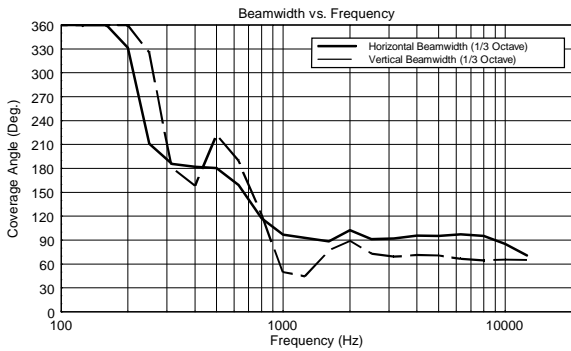
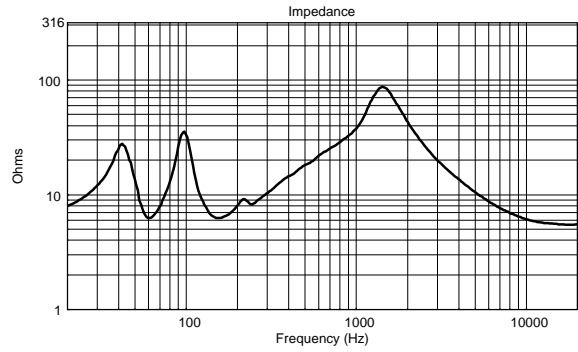
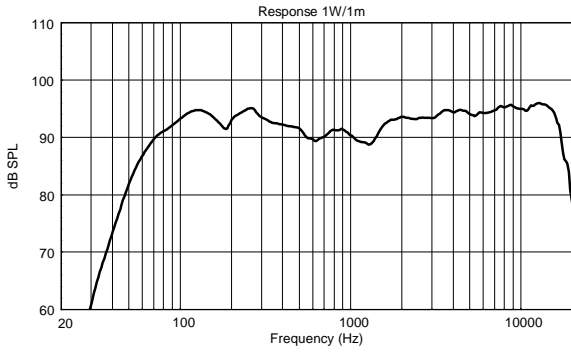
COMPACT A 12

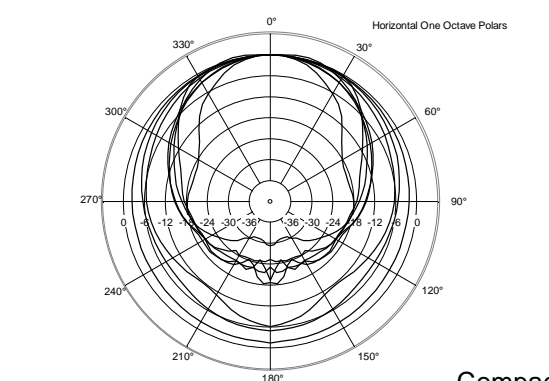
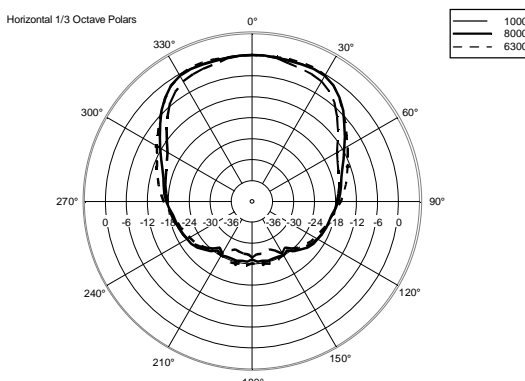
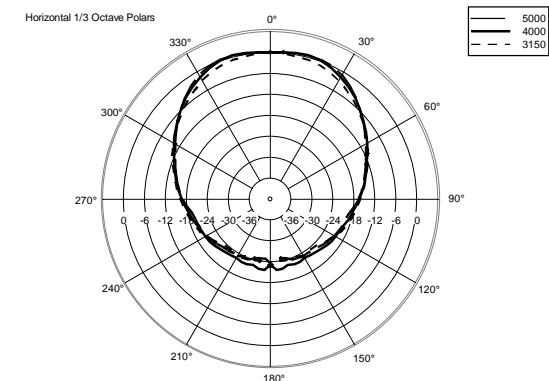
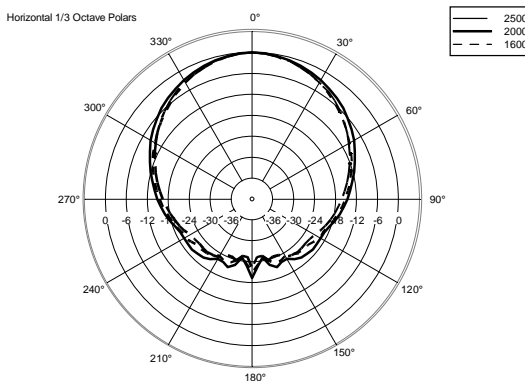
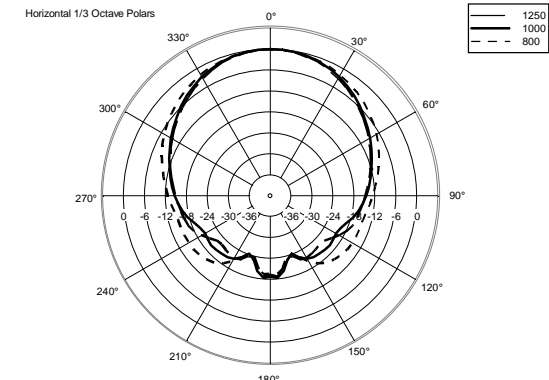
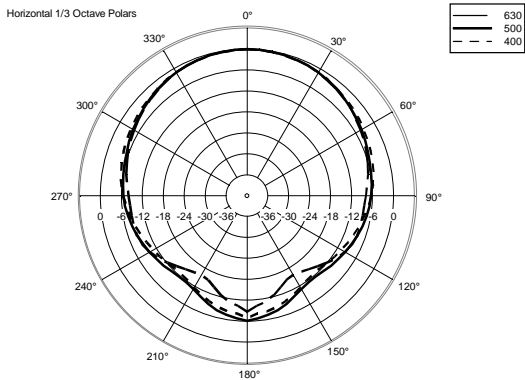
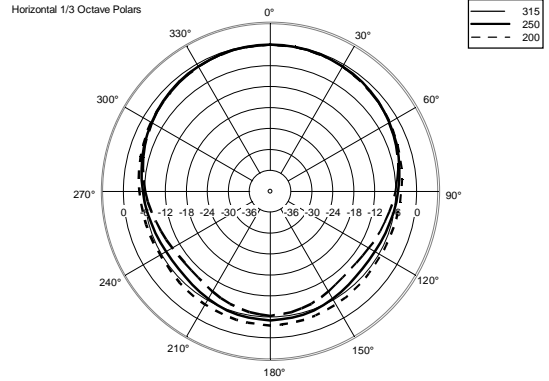
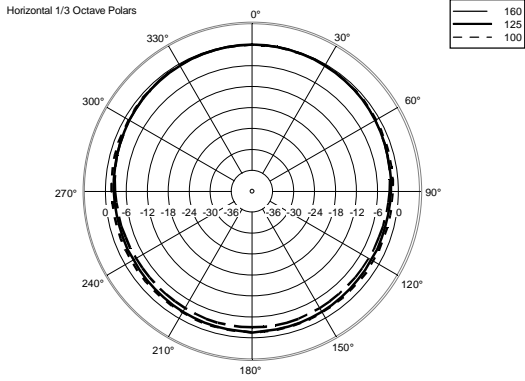
EAN 8024530019754

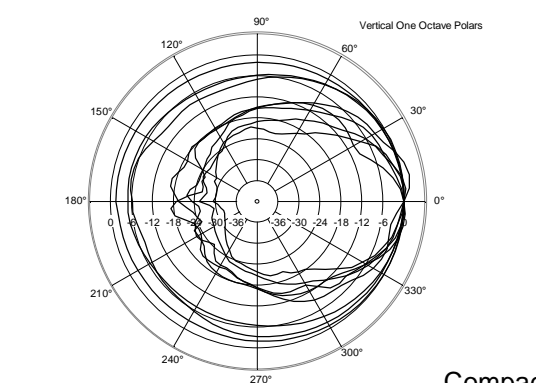
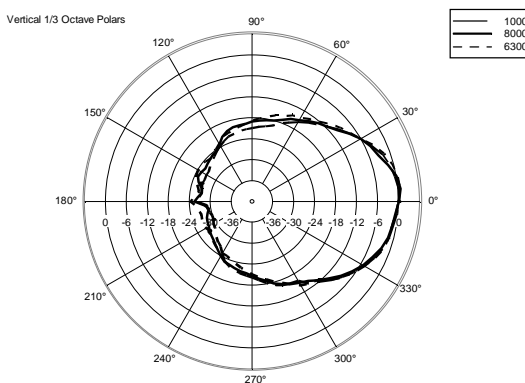
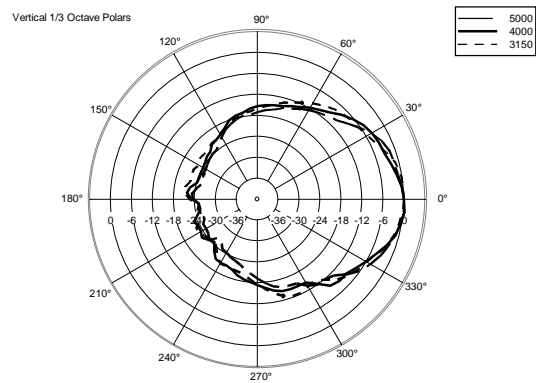
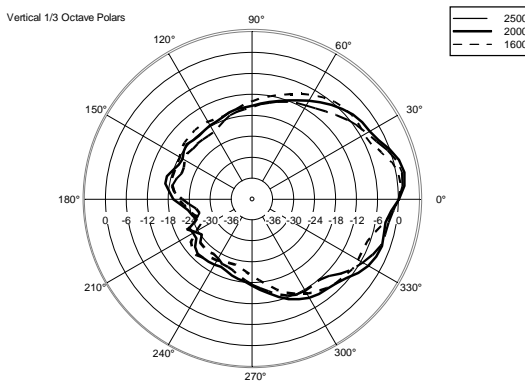
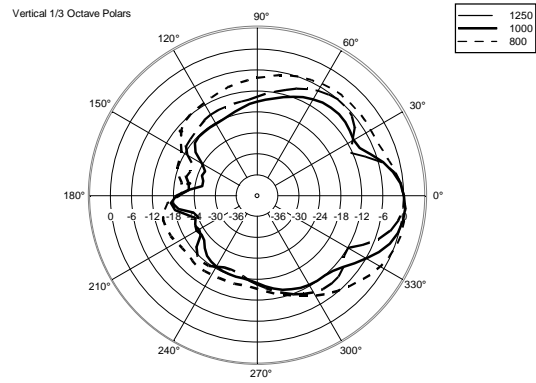
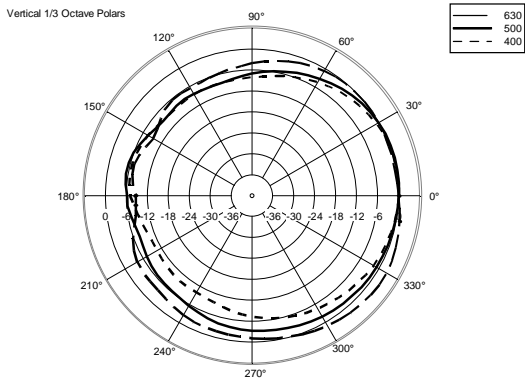
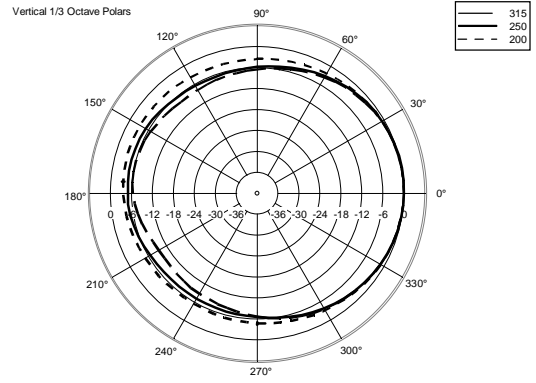
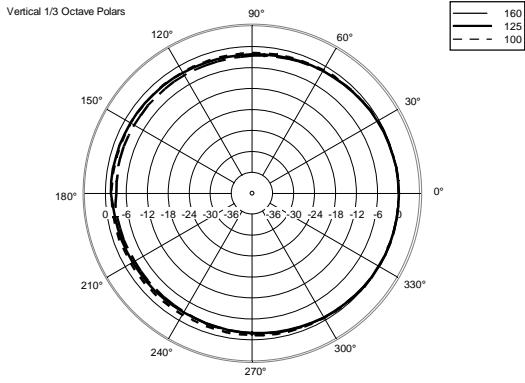


SPEAKER A 12 8ohm









REV.
A







ACCESSOIRES

	AC PM-M20	NUMÉRO DE PIÈCE 13360067 EAN: 8024530014599
	AC PMX POLE MOUNT M20	NUMÉRO DE PIÈCE 13360232 EAN: 8024530010058
	AC PRO-FS PROFESS. LOCKING FLOOR STAND	NUMÉRO DE PIÈCE 13360109 EAN: 8024530006471
	AC PRO-PM PROFESS. LOCKING POLE MOUNT	NUMÉRO DE PIÈCE 13360110 EAN: 8024530006488
	COVER CVR ART 912	NUMÉRO DE PIÈCE 13360474 EAN: 8024530018849
	FLYING BRACKET FL-BR ART 912	NUMÉRO DE PIÈCE 13360477 EAN: 8024530019204
	HORIZONTAL BRACKET H-BR ART 912	NUMÉRO DE PIÈCE 13360475 EAN: 8024530019228
	VERTICAL BRACKET V-BR ART 912	NUMÉRO DE PIÈCE 13360476 EAN: 8024530019211