

# COMPACT C 32

## ENCEINTE PROFESSIONNELLE À DEUX VOIES

### DESCRIPTION

La COMPACT C 32 est une enceinte point source à deux voies conçue pour des applications de haute puissance à proche et moyenne distance. Elle est idéale pour la sonorisation et les systèmes distribués. Elle combine un moteur à compression de 3" à aimant au néodyme, un haut-parleur grave de 12" à aimant au néodyme et un guide d'ondes à directivité constante orientable assurant une dispersion cohérente de 100° x 50°, avec un son sans distorsion, même à haut niveau SPL. Le coffret, élégant et léger, possède un revêtement spécial en polyuréthane et une grille thermolaquée avec une mousse de protection à l'intérieur. Des accessoires de montage disponibles en option permettent une installation murale ou au plafond.



### CARACTÉRISTIQUES

- Puissance admissible 600 W (RMS)
- 137 dB SPL max
- Réponse en fréquence 54 - 20 000 Hz
- Pavillon à directivité constante 100° x 50°
- 1 haut-parleurs grave 12" de haute puissance, aimant au néodyme
- 1 moteur à compression, bobine mobile 3" à aimant au néodyme
- Grille avant en acier avec protection en mousse
- Points de fixation disponibles sur les panneaux supérieur, inférieur, arrière et latéraux

## SPÉCIFICATIONS

<b>Spécifications acoustiques</b>	Réponse en fréquence (-10 dB) :	54 Hz ÷ 20000 Hz
	SPL max. @ 1m:	137 dB
	Angle de couverture horizontale:	100°
	Angle de détection vertical:	50°
	Indice de directivité Q :	10
	Sensibilité du système:	97 dB
<b>Section alimentation</b>	Amplification:	Full Range
	Impédance nominale: alimentation	8 ohm
	Manipulation de tension:	600 W RMS
	Manipulation de tension de crête:	2400 W PEAK
	Amplificateur recommandé:	1200 W
	Protections:	Dynamic Active Mosfet
	Fréquences de recouvrement :	1100 Hz
<b>Hauts-parleurs</b>	Pilote de compression :	1 x 1.4" neo, 3.0" v.c
	Woofers :	12" neo, 3.5" v.c
<b>Sections entrées/sorties</b>	Connecteurs d'entrée :	Speakon
	Connecteurs de sortie :	Speakon
<b>Conformité standard</b>	Safety agency:	CE compliant
<b>Spécifications physiques</b>	Matériau du cabinet/caisson :	Birch plywood
	Matériel :	4 x M8, 14 x M10
	Grille :	Steel with clothing
	Couleur :	Black - RAL 9005
<b>Taille</b>	Hauteur :	620 mm / 24.41 inches
	Largeur :	361.8 mm / 14.24 inches
	Profondeur :	404 mm / 15.91 inches
	Poids :	23.5 kg / 51.81 lbs
<b>Infos colisage</b>	Hauteur du colis :	665 mm / 26.18 inches
	Largeur du colis :	442 mm / 17.4 inches
	Profondeur du colis :	400 mm / 15.75 inches
	Poids du colis :	25.5 kg / 56.22 lbs

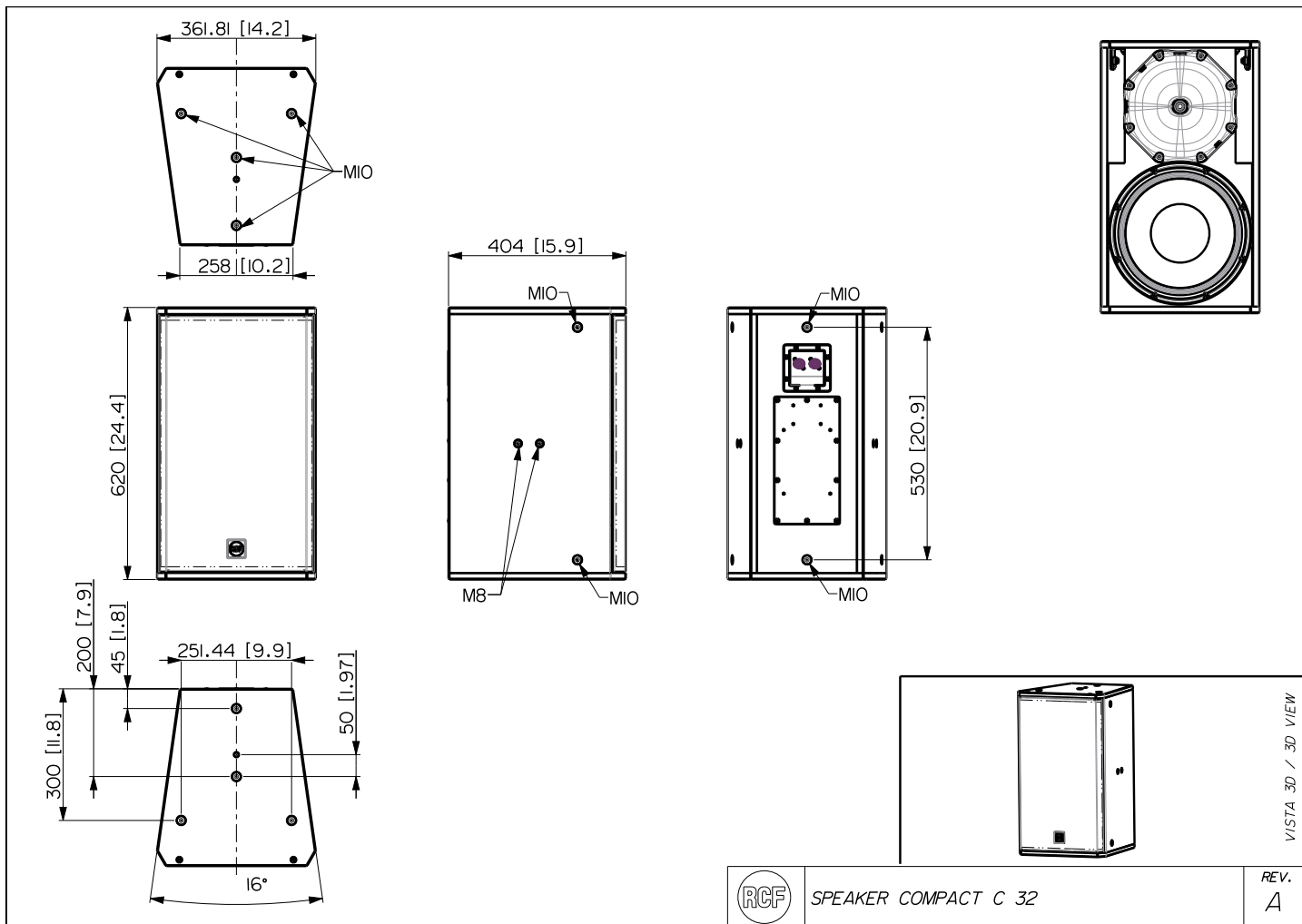
## NUMÉRO DE PIÈCE

- **13000642**

COMPACT C 32

Black - RAL 9005

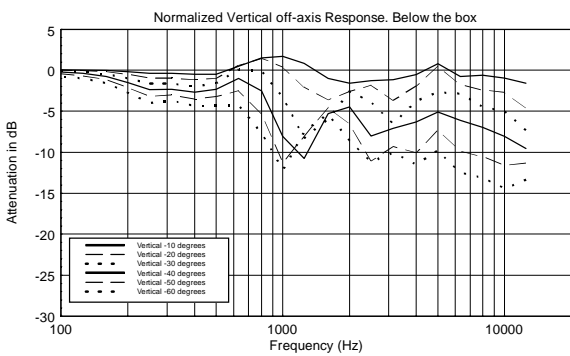
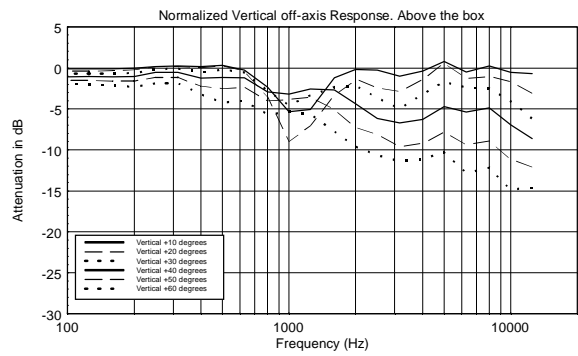
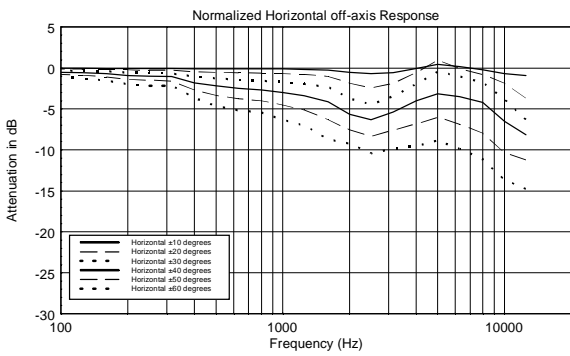
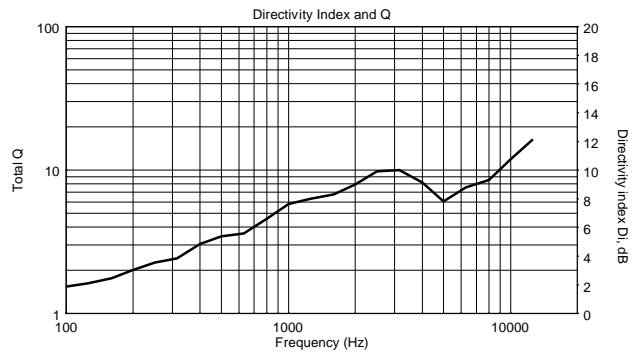
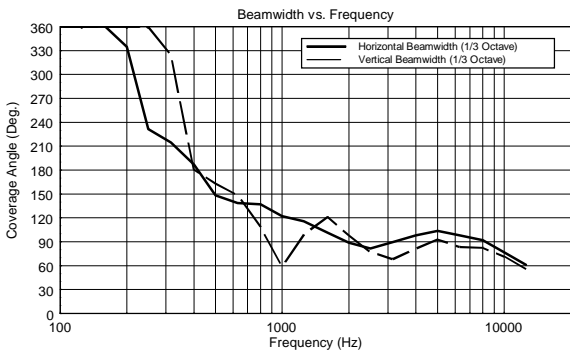
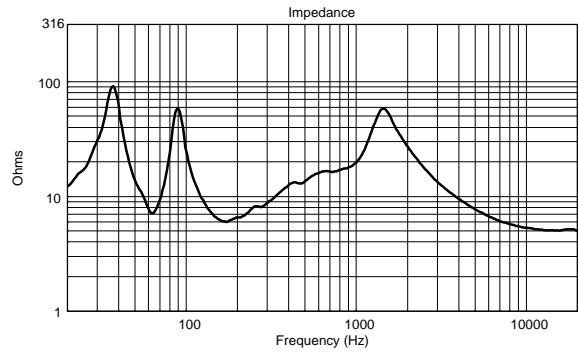
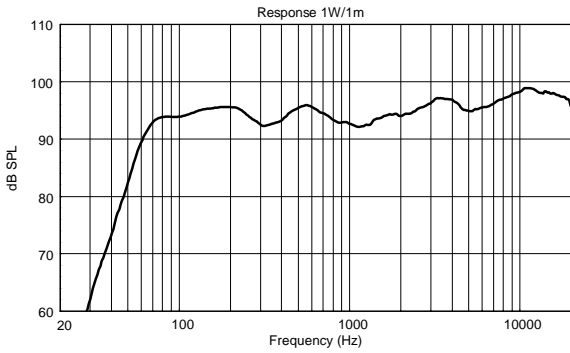
EAN 8024530020279

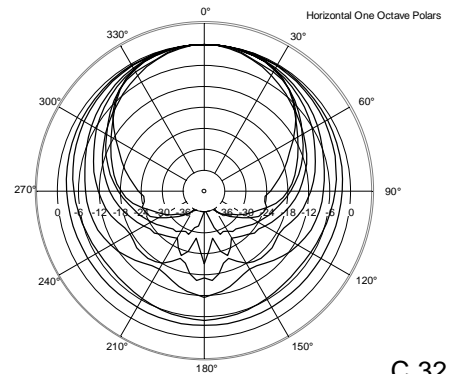
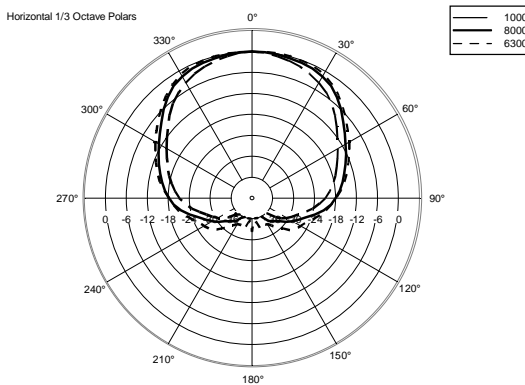
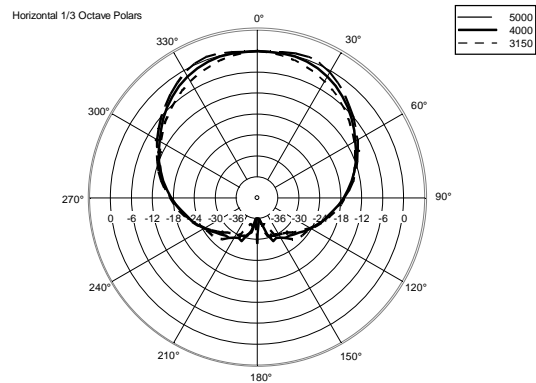
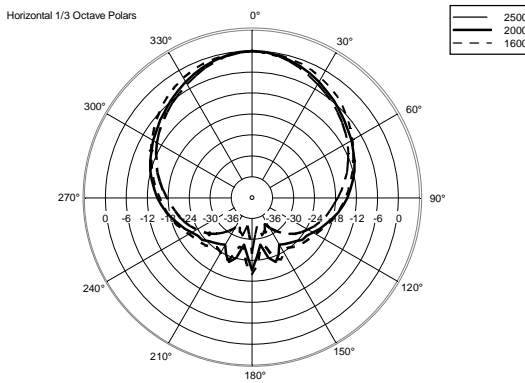
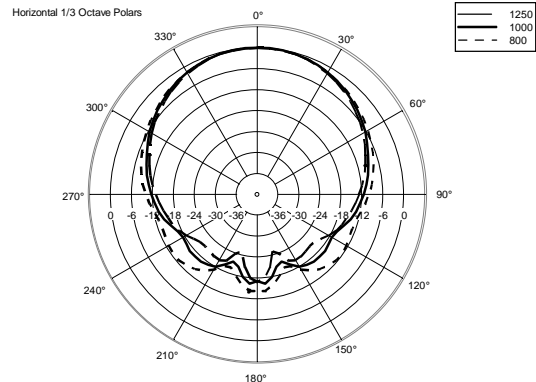
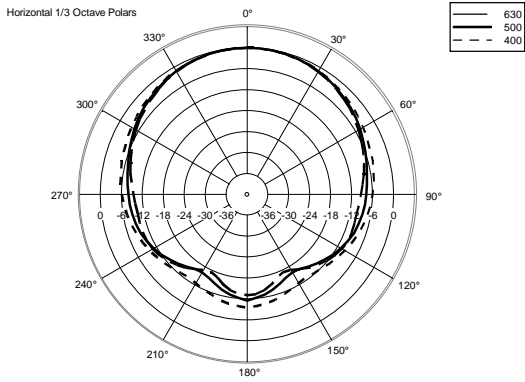
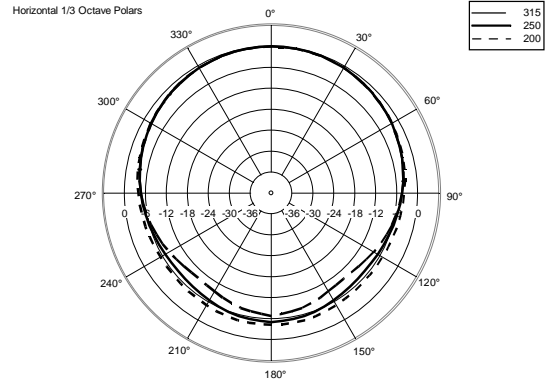
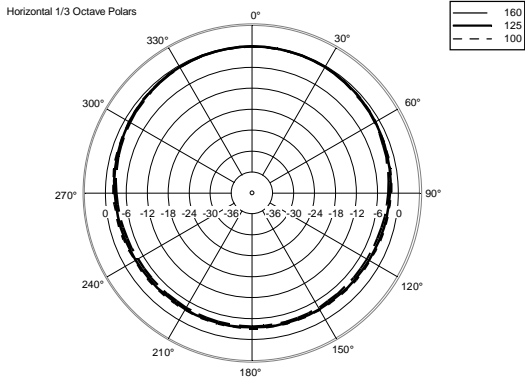


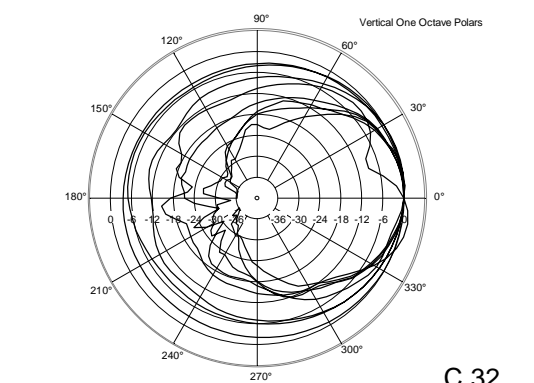
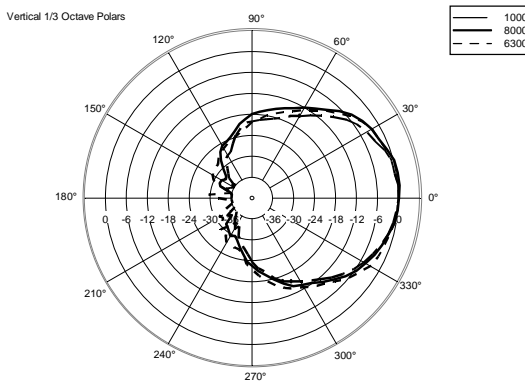
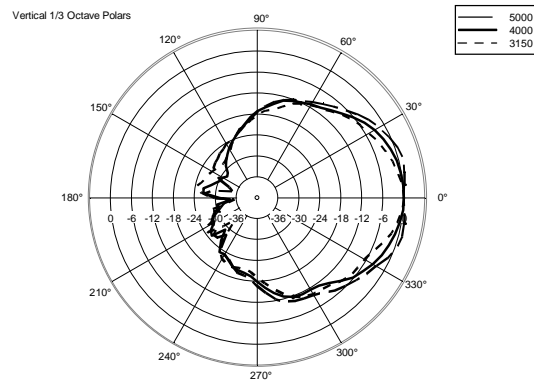
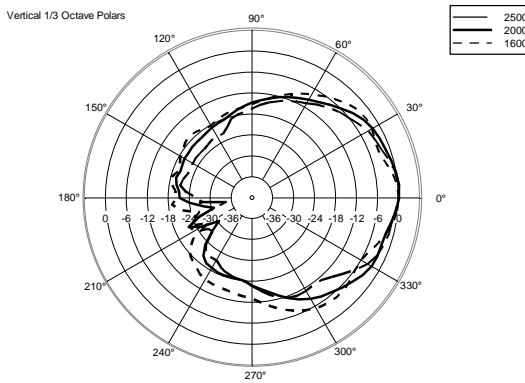
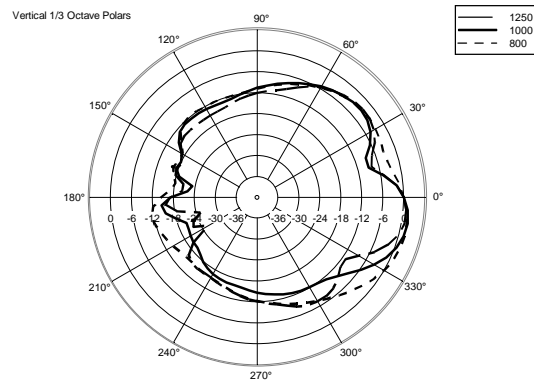
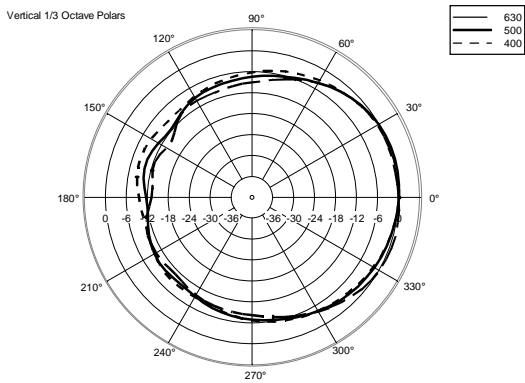
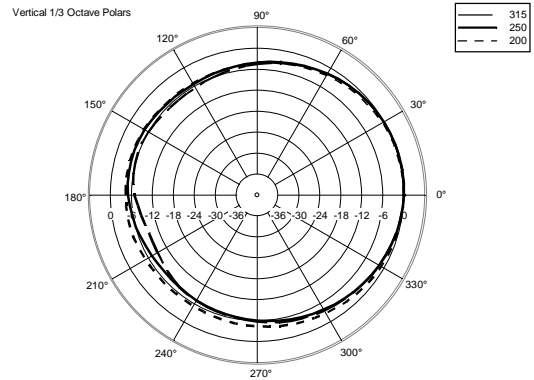
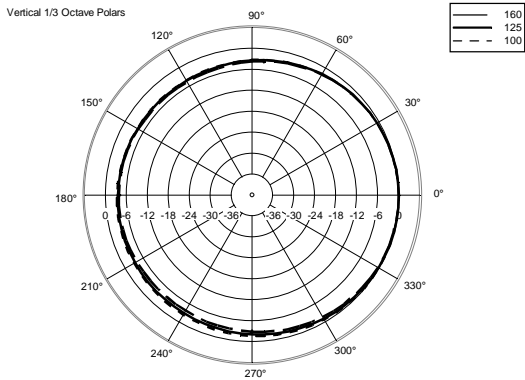
SPEAKER COMPACT C 32

REV.  
A

VISTA 3D / 3D VIEW







**ACCESSOIRES**

HORN KIT HN-KIT COMPACT C 32 C 45

NUMÉRO DE  
PIÈCE**13360505**

EAN:

8024530020019



PANEL PNL IN-OUT AMPHENOL

NUMÉRO DE  
PIÈCE**12399063**

EAN:

8024530020149