

# DP 4EN

## PROJECTEUR DE SON UNIDIRECTIONNEL

### DESCRIPTION

Le DP 4EN est un projecteur de son unidirectionnel à l'esthétique élégante et facilement orientable. Il est adapté à la sonorisation d'environnements commerciaux et industriels où une bonne qualité sonore, ainsi qu'une intelligibilité et une efficacité élevées sont requises. Il comporte un boîtier en plastique cylindrique avec grille en aluminium et un support en U. Grâce à son indice de protection IP55 il peut être installé à l'intérieur comme en plein air.



### CARACTÉRISTIQUES

- Haut-parleur large bande de 4".
- Puissance commutable (ligne 100 V) : 10 W - 5 W - 2,5 W.
- Sensibilité de 91 dB.
- Couleur gris RAL 7035.
- Boîtier en ABS ignifugé, grille et support en aluminium.
- Bornier entrée/sortie en céramique.
- Fusible de protection thermique.
- Indice de protection IP55.

## SPÉCIFICATIONS

### Spécifications acoustiques

Réponse en fréquence (-10 dB) :	180 Hz ÷ 16000 Hz
SPL max. @ 1m:	101 dB
SPL max. @ 4m:	89 dB
Angle de couverture:	180°
Sensibilité du système:	91 dB
Sensibilité du système 1 W @ 4 m:	79 dB

### Section alimentation

Manipulation de tension:	10 W
Manipulation de tension de crête:	40 W PEAK
Amplificateur recommandé:	20 W
Protections:	Thermal fuse

### Hauts-parleurs

Gamme complète :	4.0"
------------------	------

### Sections entrées/sorties

Connecteurs d'entrée :	Ceramic screw terminals
Connecteurs de sortie :	Ceramic screw terminals
Transformateur de tension constante :	100 V
Réglage de tension 1:	10 W - 1000 ohm
Réglage de tension 2:	5 W - 2000 ohm
Réglage de tension 3:	2.5 W - 4000 ohm

### Conformité standard

Degré de protection IP :	IP 55
Certifié EN54-24 :	Yes
Marquage CE :	Yes
Numéro CPR :	0068-CPR-085/2017

### Spécifications physiques

Matériau du cabinet/caisson :	ABS
Grille :	Aluminium
Couleur :	Grey - RAL 7035

### Taille

Profondeur :	200 mm / 7.87 inches
Diamètre :	137 mm / 5.39 inches
Poids :	1.3 kg / 2.87 lbs

### Infos colisage

Hauteur du colis :	290 mm / 11.42 inches
Largeur du colis :	190 mm / 7.48 inches
Profondeur du colis :	160 mm / 6.3 inches
Poids du colis :	1.3 kg / 2.87 lbs

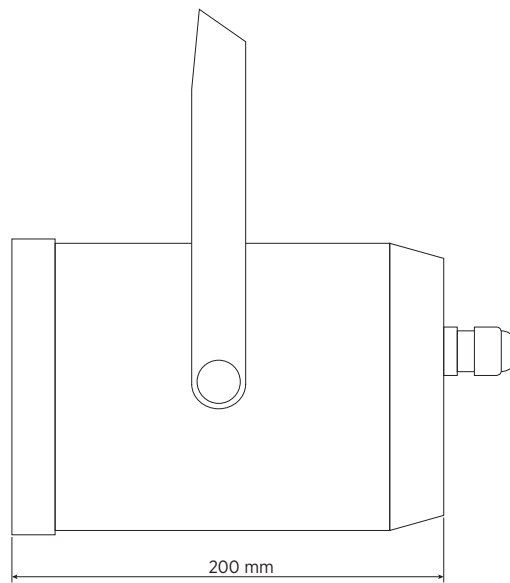
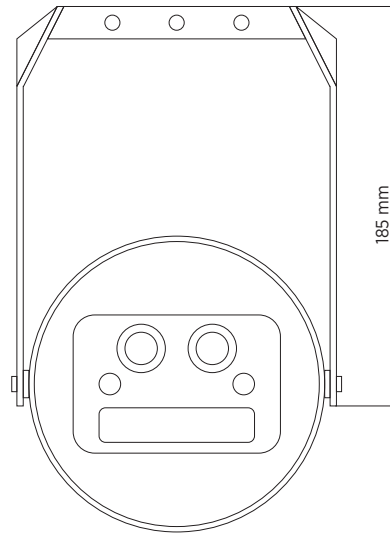
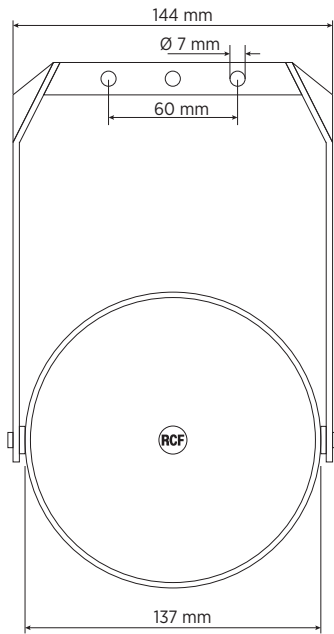
## NUMÉRO DE PIÈCE

- **13100021**

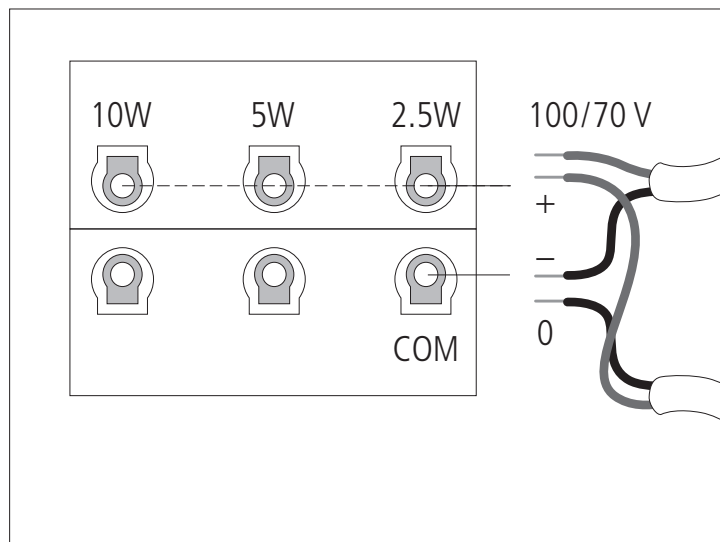
DP 4EN

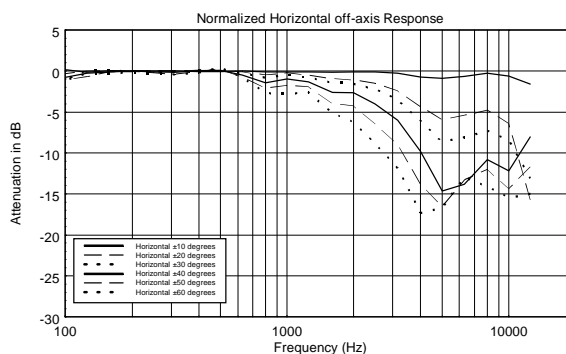
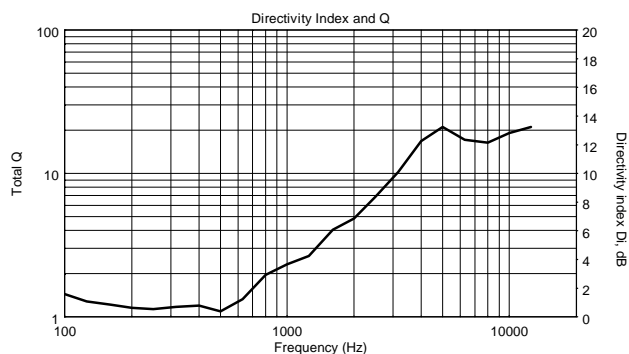
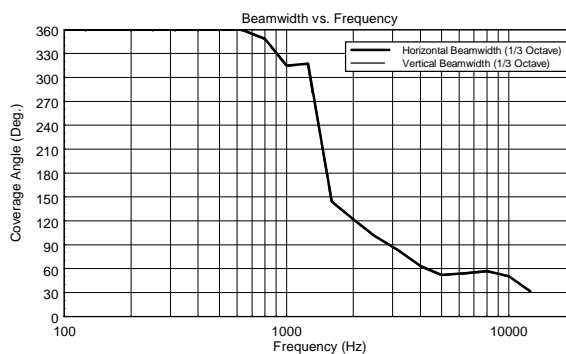
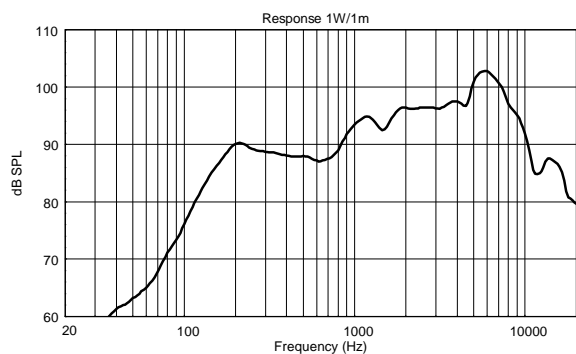
EAN 8024530014766

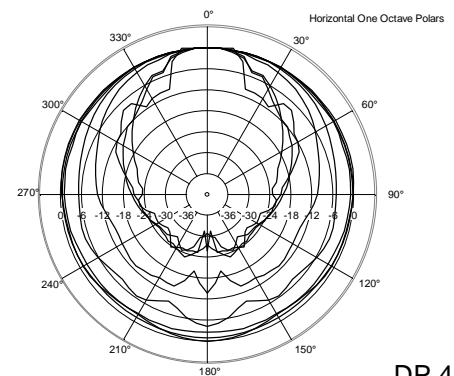
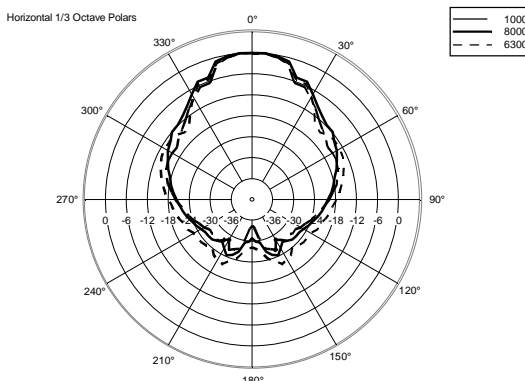
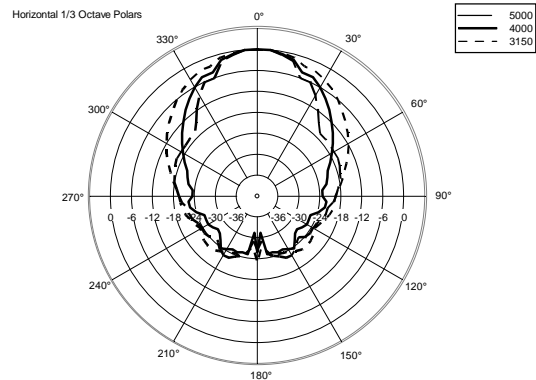
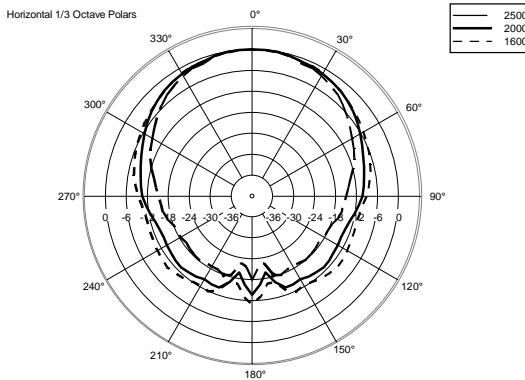
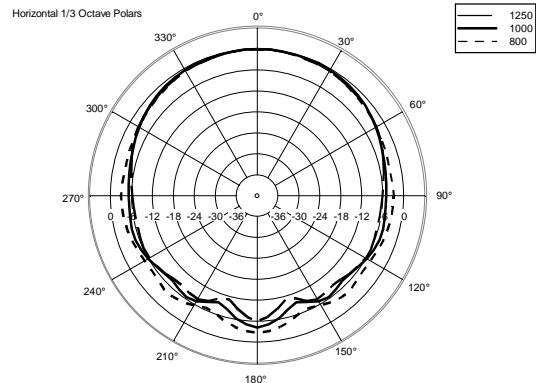
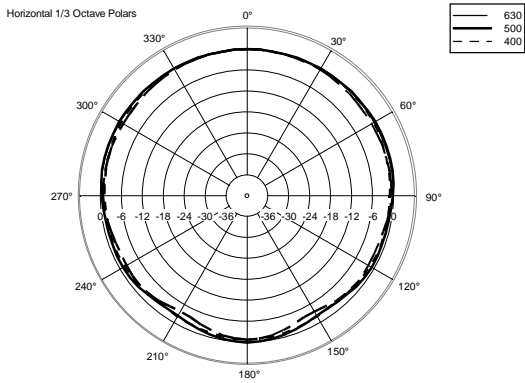
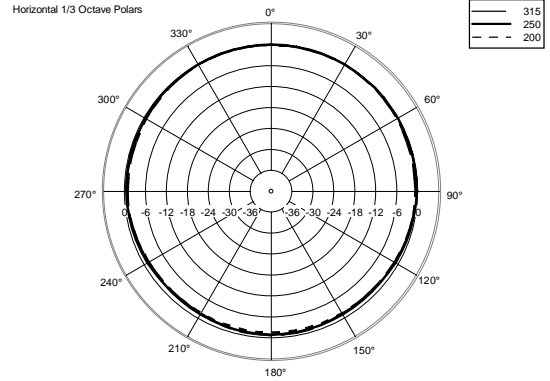
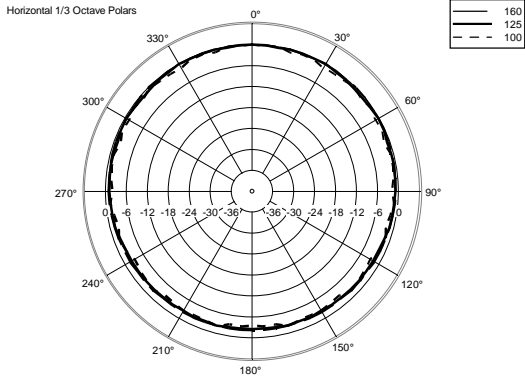
**DRAWINGS**



**SCHEMATICS**







**ACCESSOIRES**



CV 225 CABLE SPEAKER 100V SEZ 2X2.5MMQ EV

NUMÉRO DE  
PIÈCE  
EAN:

**14380032**  
8024530012182

---

## REMARQUES

AUCUNE PRÉCAUTION n'est NÉCESSAIRE avec un PERSONNEL QUALIFIÉ pour des tensions AUDIO allant jusqu'à 120 V lorsque des symboles d'avertissement sont présents près des borniers. Dans le cas d'une tension AUDIO allant jusqu'à 71 V, les symboles d'avertissement ne sont même pas nécessaires.

Pas la peine de mettre à la terre les parties métalliques des enceintes équipées de transformateurs et connectées aux sorties 70,7 / 100 V des amplificateurs de puissance qui ne sont pas reliés à la terre (réf. EN 62368-1, item 4.3.2.2), sauf spécification dans la réglementation locale.