

DU 60EN

ENCEINTE ACIER ENCASTRABLE AU PLAFOND ET DANS UN MUR

DESCRIPTION

La DU 60EN est une enceinte universelle conçue pour un encastrement au plafond ou dans un mur. Elle convient particulièrement à la diffusion de messages d'alarme grâce à sa reproduction sonore d'une grande intelligibilité, et à sa résistance aux températures élevées atteintes lors d'un incendie. Les borniers, destinés aux câbles d'entrée et de sortie résistants au feu, sont en céramique. Un fusible thermique protège l'intégrité de la ligne dans le cas où la chaleur affecte l'enceinte. Vis de masse disponible (si nécessaire). Câblage interne de l'enceinte en matériaux résistant aux flammes.



CARACTÉRISTIQUES

- Haut-parleur large bande de 5".
- Puissance commutable (ligne 100 V) : 6 W - 3 W - 1,5 W - 0,75 W.
- Sensibilité de 94 dB.
- Couleur blanc RAL 9016.
- Boîtier et grille en acier.
- Bornier entrée/sortie en céramique.
- Fusible de protection thermique.

SPÉCIFICATIONS

Spécifications acoustiques

Réponse en fréquence (-10 dB) :	100 Hz ÷ 20000 Hz
SPL max. @ 1m:	100 dB
SPL max. @ 4m:	88 dB
Angle de couverture:	180°
Sensibilité du système:	94 dB
Sensibilité du système 1 W @ 4 m:	82 dB

Section alimentation

Manipulation de tension:	6 W
Manipulation de tension de crête:	24 W PEAK
Amplificateur recommandé:	12 W
Protections:	Thermal fuse

Hauts-parleurs

Gamme complète :	5.0"
------------------	------

Sections entrées/sorties

Connecteurs d'entrée :	Ceramic screw terminals
Connecteurs de sortie :	Ceramic screw terminals
Transformateur de tension constante :	100 V
Réglage de tension 1:	6 W - 1667 ohm
Réglage de tension 2:	3 W - 3333 ohm
Réglage de tension 3:	1.5 W - 6667 ohm
Réglage de tension 4:	0.75 W - 13333 ohm

Conformité standard

Certifié EN54-24 :	Yes
Marquage CE :	Yes
Numéro CPR :	1488-CPR-0488/W

Spécifications physiques

Matériau du cabinet/caisson :	Metal
Grille :	Steel
Couleur :	White - RAL 9016

Taille

Profondeur :	75 mm / 2.95 inches
Diamètre :	195 mm / 7.68 inches
Poids :	1.61 kg / 3.55 lbs

Infos colisage

Hauteur du colis :	120 mm / 4.72 inches
Largeur du colis :	230 mm / 9.06 inches
Profondeur du colis :	230 mm / 9.06 inches
Poids du colis :	1.84 kg / 4.06 lbs

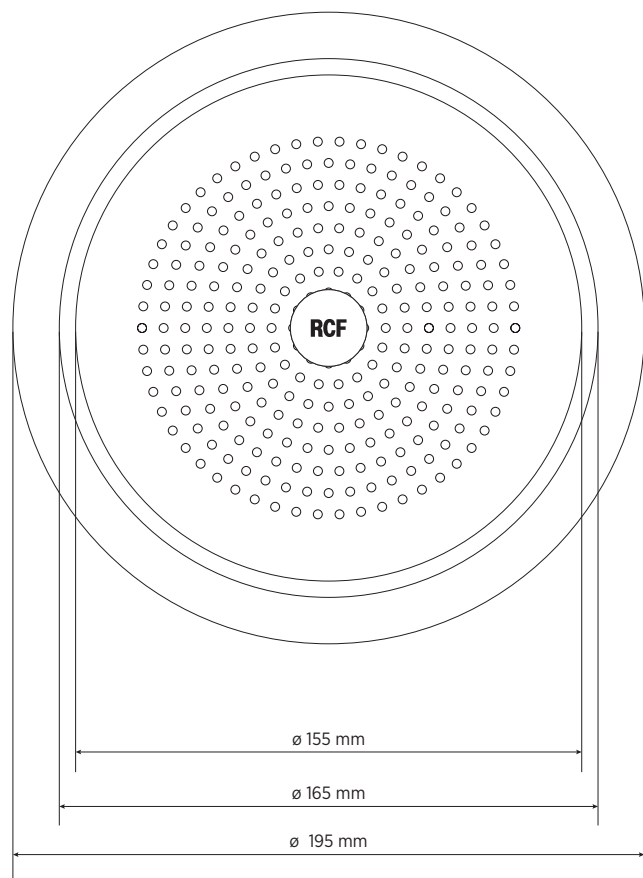
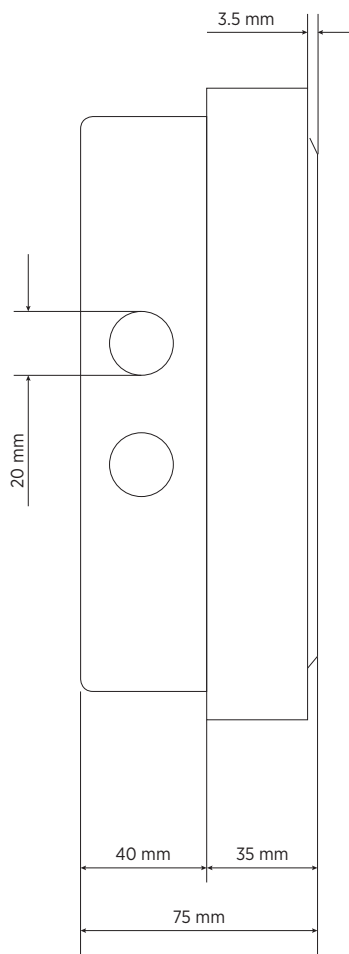
NUMÉRO DE PIÈCE

- **13133083**

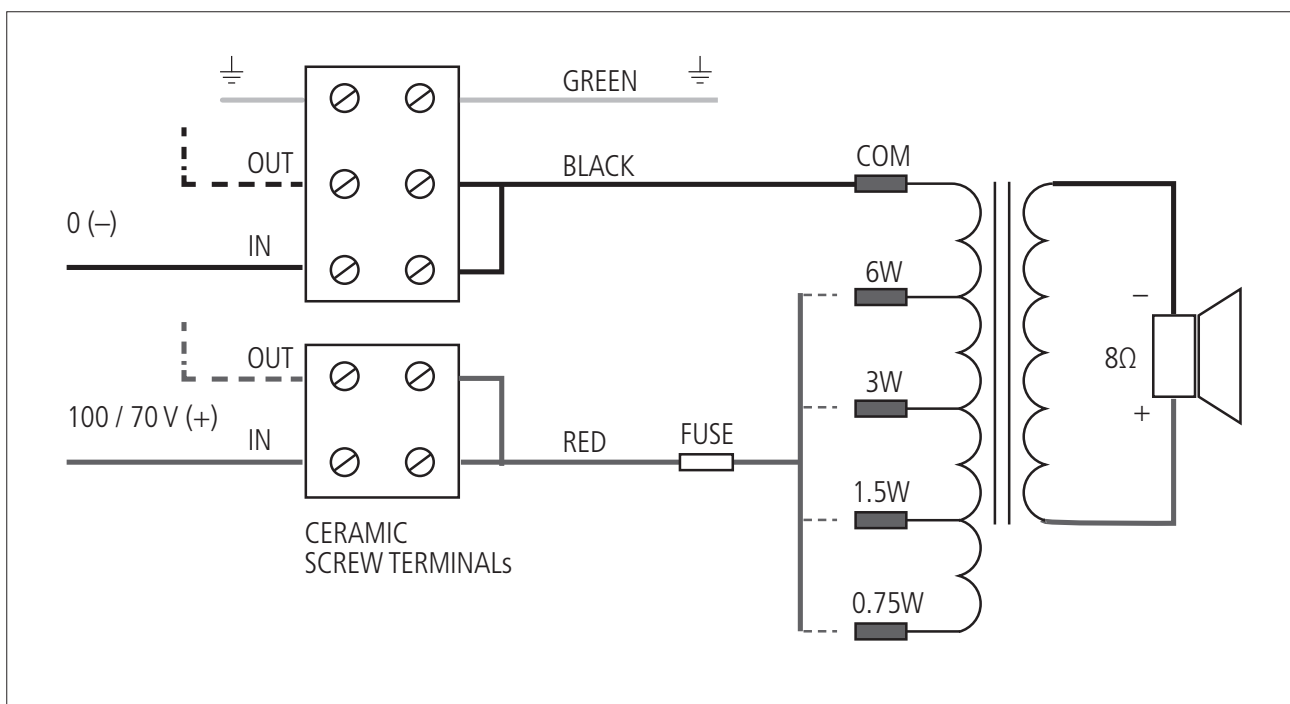
DU 60EN

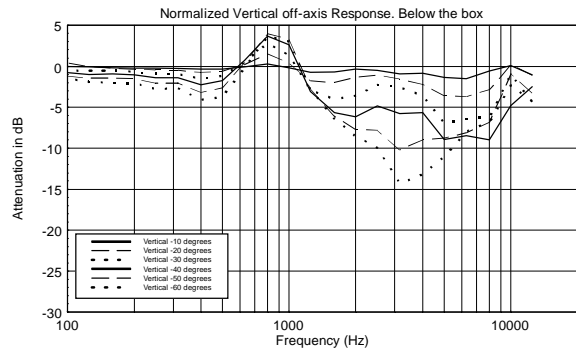
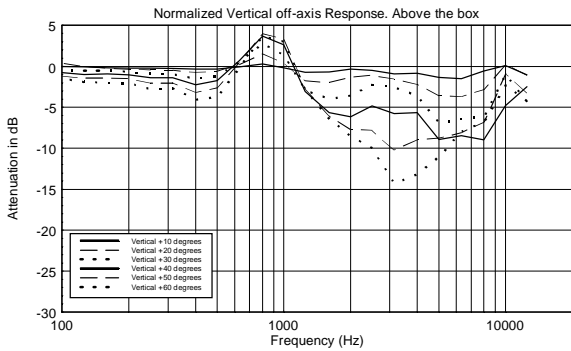
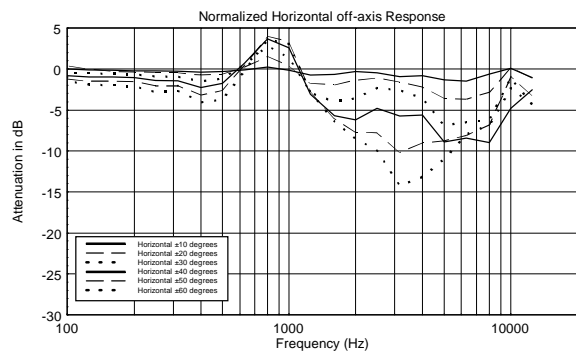
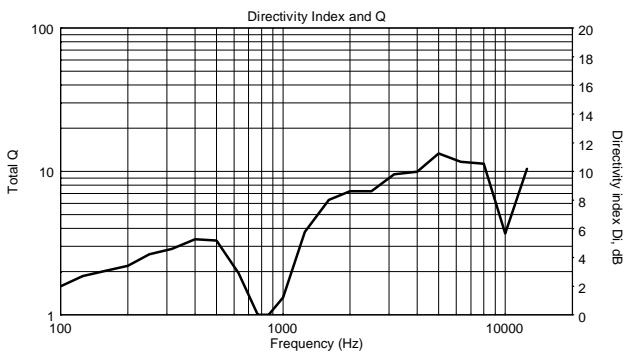
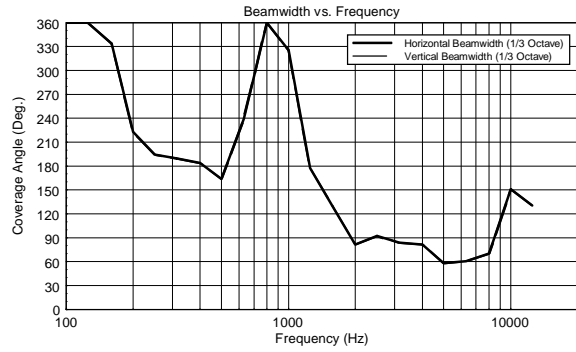
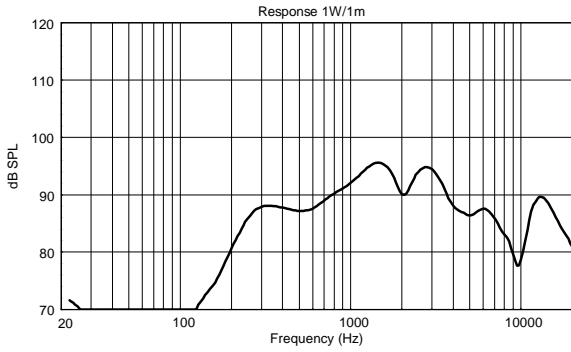
EAN 8024530012571

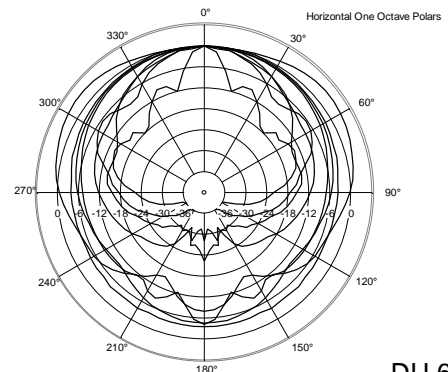
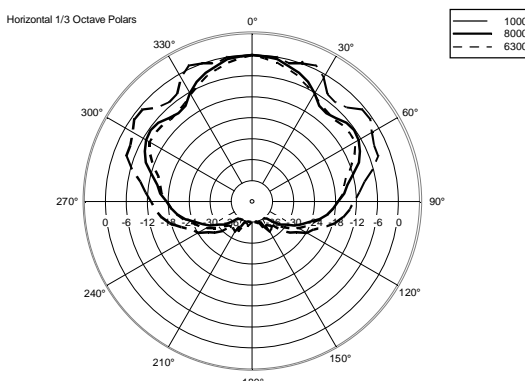
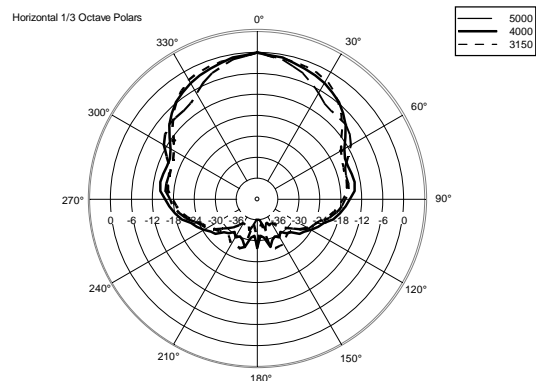
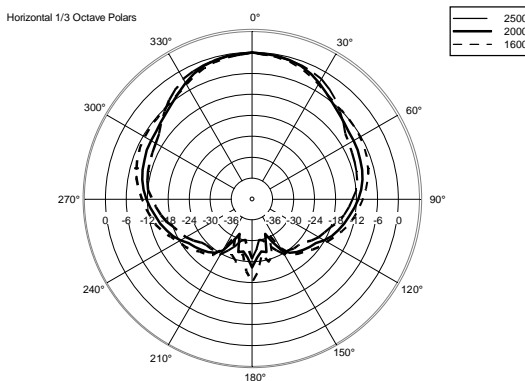
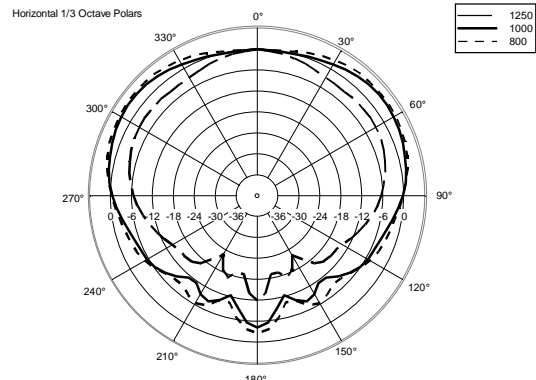
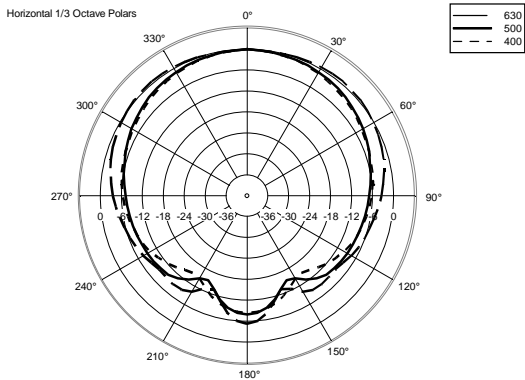
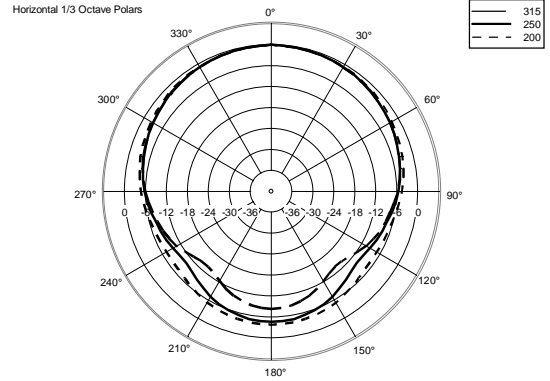
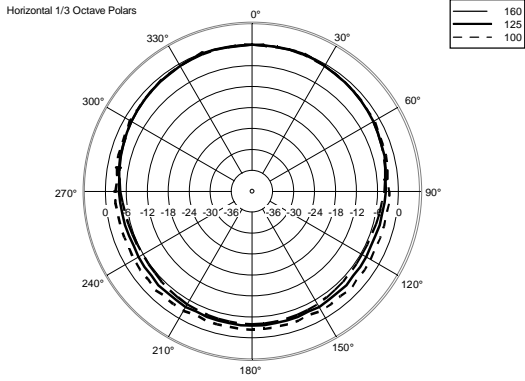
DRAWINGS

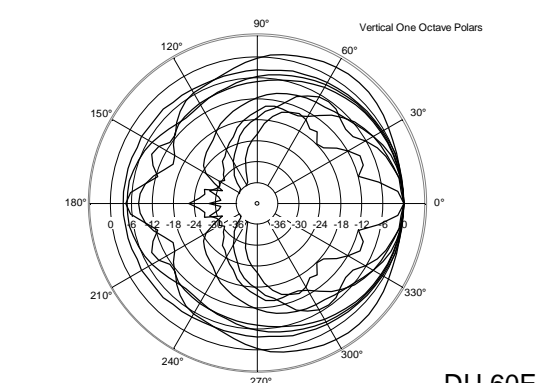
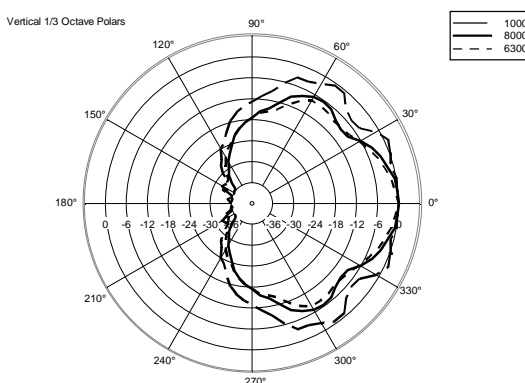
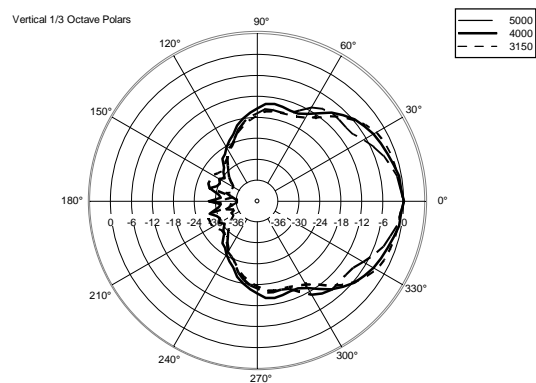
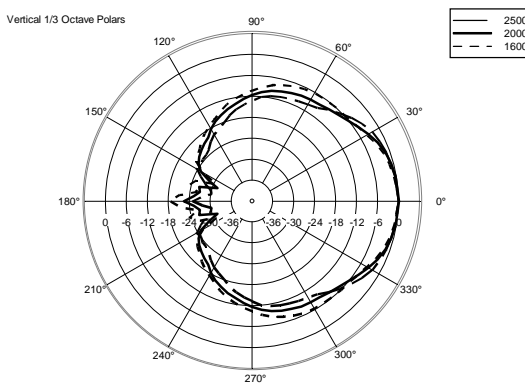
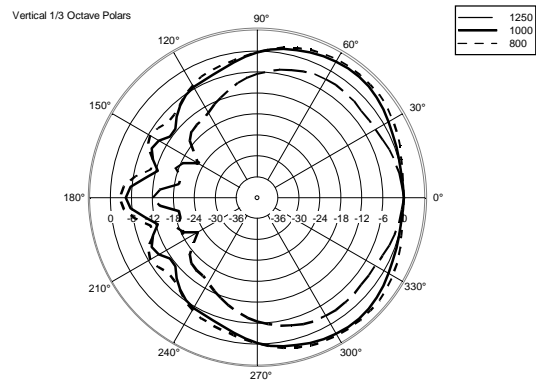
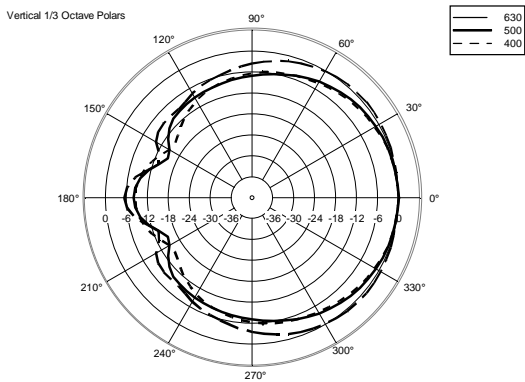
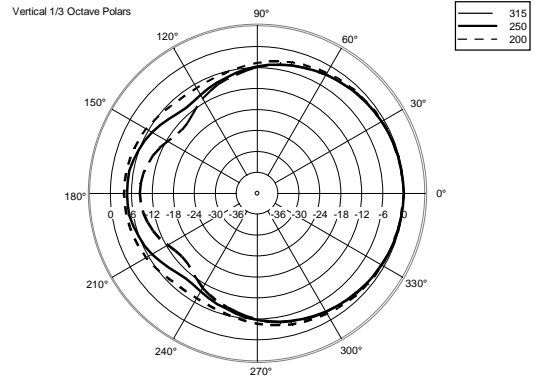
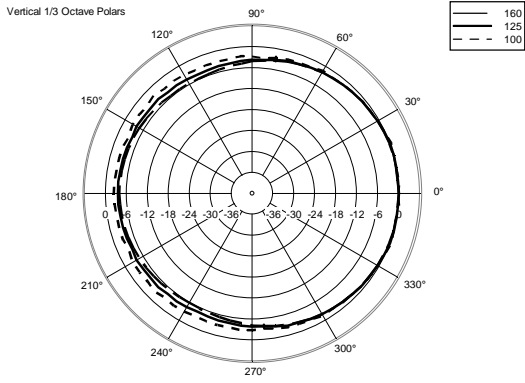


SCHEMATICS











ACCESSOIRES

REMARQUES

AUCUNE PRÉCAUTION n'est NÉCESSAIRE avec un PERSONNEL QUALIFIÉ pour des tensions AUDIO allant jusqu'à 120 V lorsque des symboles d'avertissement sont présents près des borniers. Dans le cas d'une tension AUDIO allant jusqu'à 71 V, les symboles d'avertissement ne sont même pas nécessaires.

Pas la peine de mettre à la terre les parties métalliques des enceintes équipées de transformateurs et connectées aux sorties 70,7 / 100 V des amplificateurs de puissance qui ne sont pas reliés à la terre (réf. EN 62368-1, item 4.3.2.2), sauf spécification dans la réglementation locale.
