

E MAX 3110

ENCEINTE DE PROXIMITÉ LARGE BANDE DE GRANDE PUISSANCE

DESCRIPTION

La série RCF E MAX passive deux voies et large bande a été conçue comme une enceinte polyvalente, afin d'obtenir la meilleure qualité en proximité, une bonne cohérence vocale et un équilibre tonal stable, même à volume élevé. Le robuste coffret de l'enceinte est en contreplaqué, revêtement acrylique noir texturé. Il intègre un haut-parleur grave de 10 pouces, avec une bobine mobile de 2,5 pouces, et un moteur à compression de 1,0 pouce avec une bobine mobile de 1,5 pouces. Le filtre, de conception LICC, inclut une protection électronique sur le tweeter. Le pavillon rotatif, de directivité 90 ° x 70 °, et les accessoires de montage disponibles permettent d'installer l'enceinte à la verticale ou à l'horizontale, dans tous les environnements et intégrations architecturales.



CARACTÉRISTIQUES

- 128 dB SPL max
- Puissance admissible programme 300 W AES
- Réponse en fréquence 60 - 20 000 Hz
- Contreplaqué, revêtement acrylique noir texturé
- Moteur à compression 1 pouce, haut-parleur grave 10 pouces
- Filtre parfaitement optimisé

SPÉCIFICATIONS

Spécifications acoustiques

Réponse en fréquence (-10 dB) :	60 Hz ÷ 20000 Hz
SPL max. @ 1m (dB) :	128 dB
Angle de couverture horizontale (°) :	90°
Angle de détection vertical (°) :	70°
Indice de directivité Q :	11
Sensibilité du système (dB) :	98 dB

Section alimentation

Impédance nominale (Ohm) : alimentation	8 ohm
Manipulation de tension :	300 W RMS
Manipulation de tension de crête :	1200 W PEAK
Amplificateur recommandé :	600 W
Protections :	ACTIVE MOSFET
Fréquences de recouvrement :	1800 Hz

Hauts-parleurs

Pilote de compression :	1 x 1.0" neo, 1.5" v.c
Impédance nominale (Ohm) : transd compr	8 ohm
Tension d'entrée nominale	50 W AES, 100 W PEAK
Sensibilité (dB, 1 W @ 1 m) : transd compr	106 dB, 1W @ 1m
Woofers :	10", 2.5" v.c
Impédance nominale (Ohm) : transd woof	8 ohm
Tension d'entrée nominale	300 W AES, 600 W PEAK
Sensibilité (dB, 1 W @ 1 m) : transd woof	98 dB, 1W @ 1m

Sections entrées/sorties

Connecteurs d'entrée :	Speakon® NL4
Connecteurs de sortie :	Speakon® NL4

Conformité standard

Marquage CE :	Yes
---------------	-----

Spécifications physiques

Matériau du cabinet/caisson :	Plywood
Matériel :	17 x M10 2 x M8
Poignées :	1 Top
Montage sur pied/embase:	Yes
Grille :	Steel
Couleur :	Black

Taille

Hauteur :	500 mm / 19.69 inches
Largeur :	305 mm / 12.01 inches
Profondeur :	338 mm / 13.31 inches
Poids :	16.16 kg / 35.63 lbs

Infos colisage

Hauteur du colis :	565 mm / 22.24 inches
Largeur du colis :	409 mm / 16.1 inches
Profondeur du colis :	374 mm / 14.72 inches
Poids du colis :	16.7 kg / 36.82 lbs

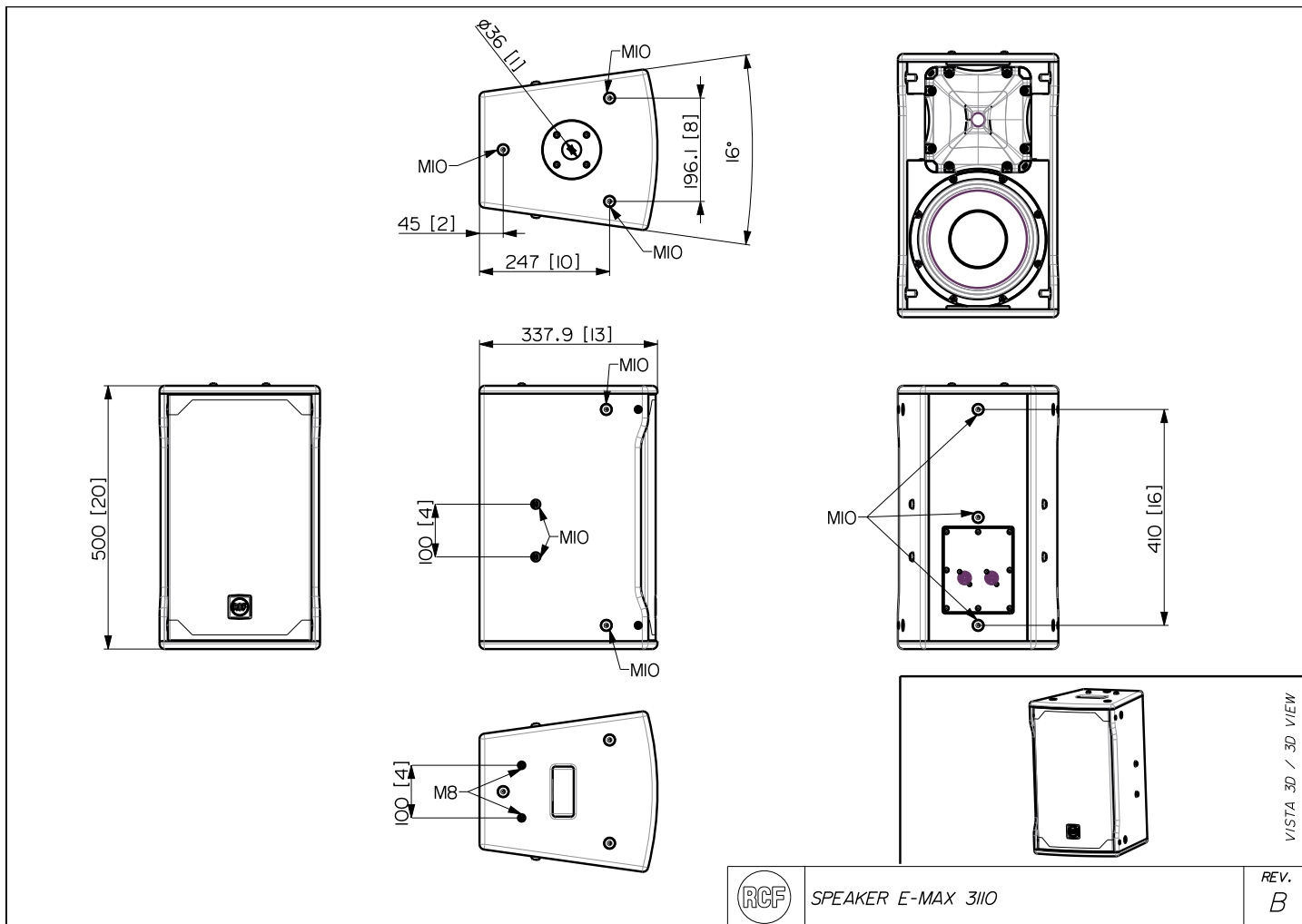


NUMÉRO DE PIÈCE

- **13000577**

E MAX 3110

EAN 8024530016128



SPEAKER E-MAX 3110

REV.
B

VISTA 3D / 3D VIEW

