

HD 10-A MK5

ENCEINTE DEUX VOIES ACTIVE

DESCRIPTION

The HD10-A MK5 two way active speaker is the perfect companion for rentals, productions, music performance and speech reinforcement. RCF cares about your sound. The vocals are natural, the sound is clear at long distances, the SPL power is stable at very high levels. The concept of the HD-Line derives from the touring industry, bringing in a elegant and compact cabinet all the experience of RCF professional sound with the maximum reliability and strength for the intensive use on the road. Perfect as a main front of house in small PA systems, high powered monitoring and unobtrusive fixed installation.



CARACTÉRISTIQUES

- 800 watt 2-way peak power
- 128 dB max SPL
- Digital bi-amplification, SMPS
- DSP sound processing
- 90° x 60°, wide dispersion constant directivity horn
- 10" woofer, high power, 2.0" voice coil
- 1.0" HF driver, titanium dome, 1.0" voice coil
- FIRPHASE processing and Bass Motion Control

SPÉCIFICATIONS

| | | |
|-----------------------------------|----------------------------------|-----------------------------|
| Spécifications acoustiques | Réponse en fréquence : | 50 Hz ÷ 20000 Hz |
| | SPL max. @ 1m: | 128 dB |
| | Angle de couverture horizontale: | 90° |
| | Angle de détection vertical: | 60° |
| Hauts-parleurs | Pilote de compression : | 1 x 1.0", 1.0" v.c |
| | Woofers : | 10", 2.0" v.c |
| Sections entrées/sorties | Signal d'entrée : | bal/unbal |
| | Connecteurs d'entrée : | XLR, Jack |
| | Connecteurs de sortie : | XLR |
| | Sensibilité d'entrée : | -2 dBu/+4 dBu |
| | Micro : Sensibilité d'entrée : | -32 dBu |
| Section processeur | Fréquences de recouvrement : | 2000 Hz |
| | Protections : | Thermal, RMS |
| | Limiteur : | Soft Limiter |
| | Commandes : | Boost, Volume, Mic/Line |
| Section alimentation | Puissance totale : | 800 W Peak, 400 W RMS |
| | Hautes fréquences : | 200 W Peak, 100 W RMS |
| | Basses fréquences : | 600 W Peak, 300 W RMS |
| | Système de refroidissement : | Convection |
| | Connexions : | VDE |
| Conformité standard | Safety agency: | CE compliant |
| Spécifications physiques | Matériau du cabinet/caisson : | PP Composite |
| | Matériel : | 1 x M10 top, 1 x M10 bottom |
| | Poignées : | 1 Top, 1 Side |
| | Montage sur pied/embase: | Yes |
| | Grille : | Steel |
| | Couleur : | Black |
| Taille | Hauteur : | 527 mm / 20.75 inches |
| | Largeur : | 303 mm / 11.93 inches |
| | Profondeur : | 303 mm / 11.93 inches |
| | Poids : | 11.8 kg / 26.01 lbs |
| Infos colisage | Hauteur du colis : | 640 mm / 25.2 inches |
| | Largeur du colis : | 400 mm / 15.75 inches |
| | Profondeur du colis : | 380 mm / 14.96 inches |
| | Poids du colis : | 14.3 kg / 31.53 lbs |



NUMÉRO DE PIÈCE

• **13000676**

HD 10-A MK5

115V

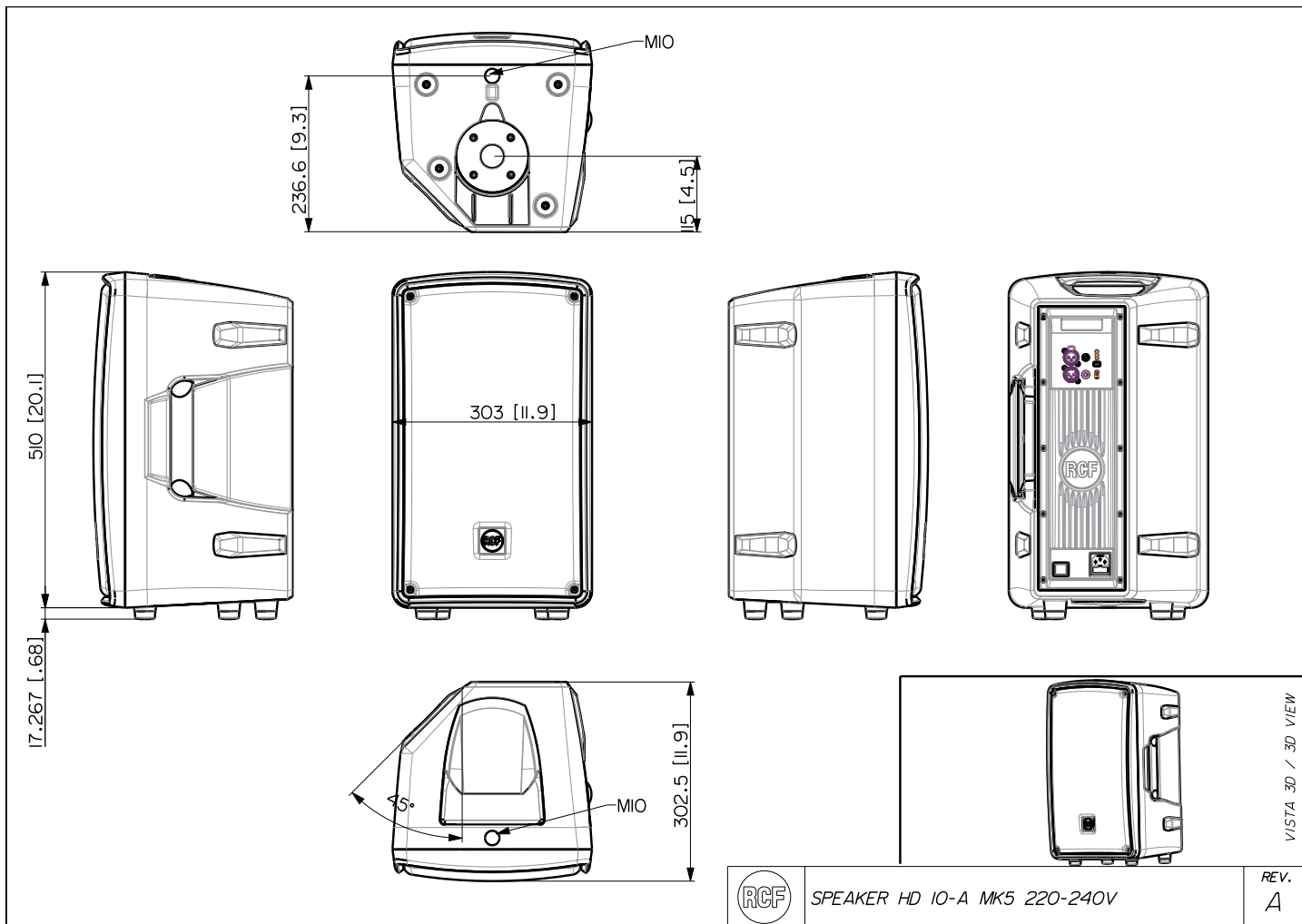
EAN 8024530019518

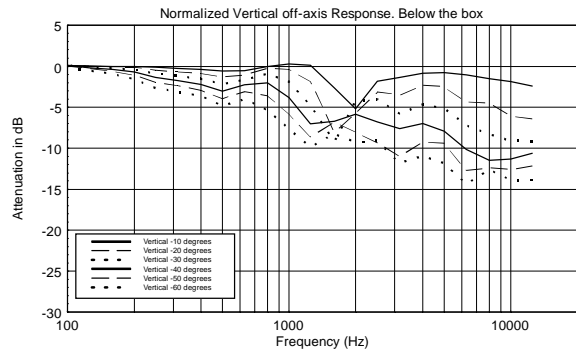
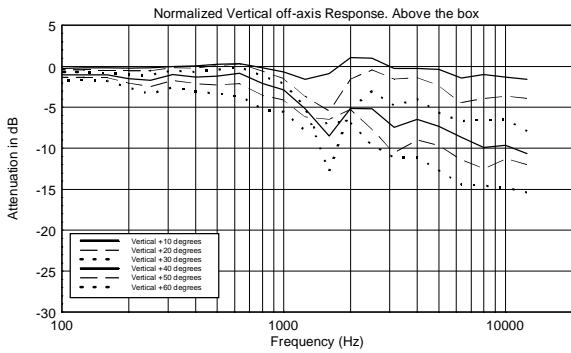
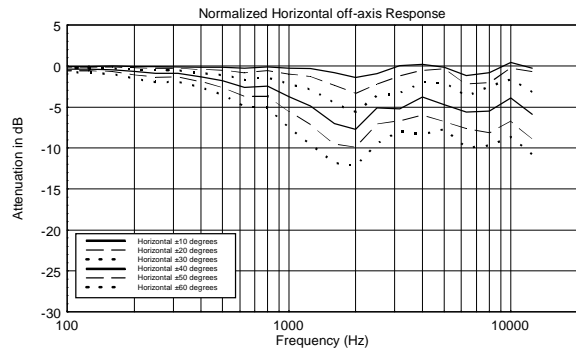
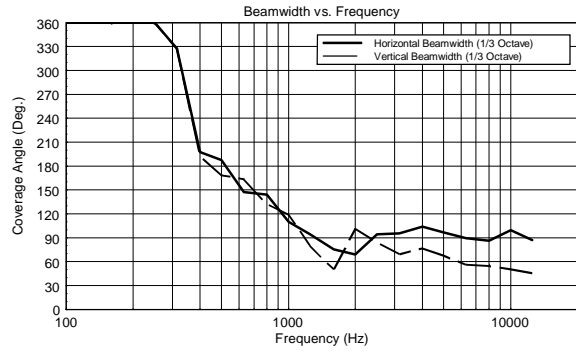
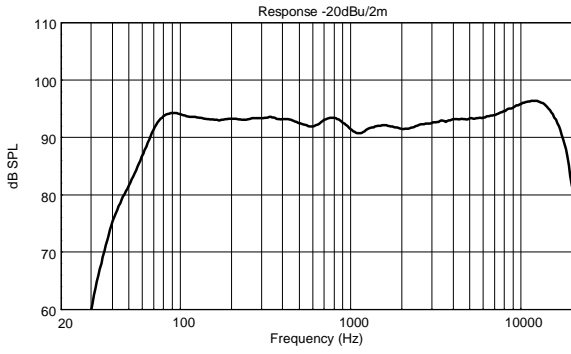
• **13000659**

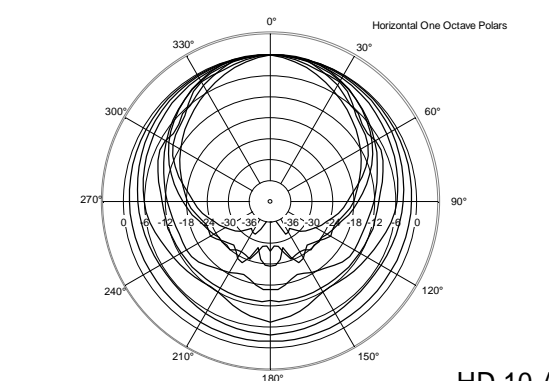
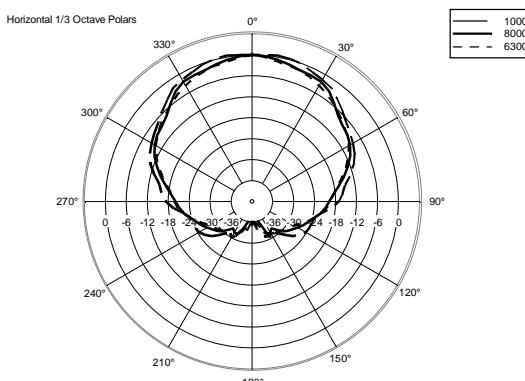
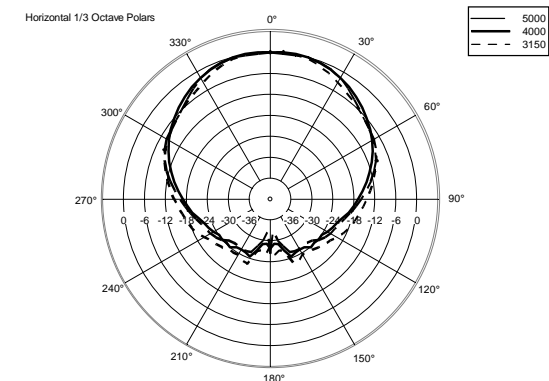
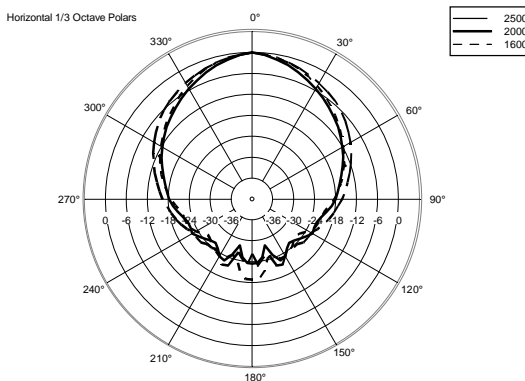
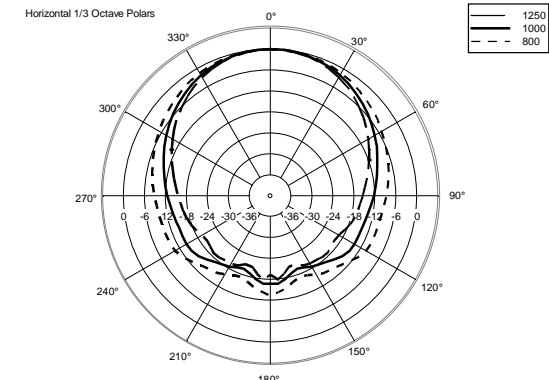
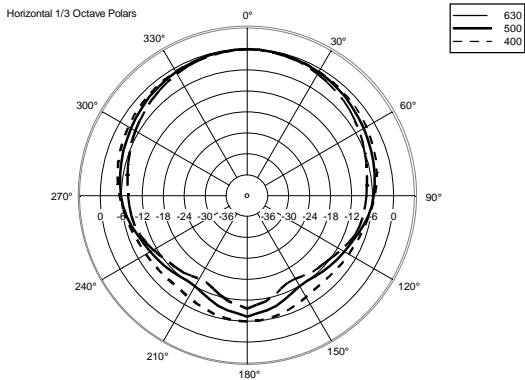
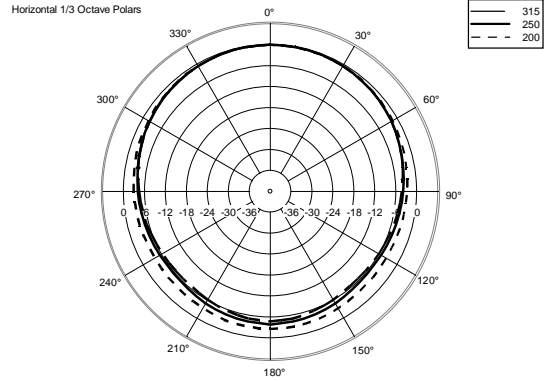
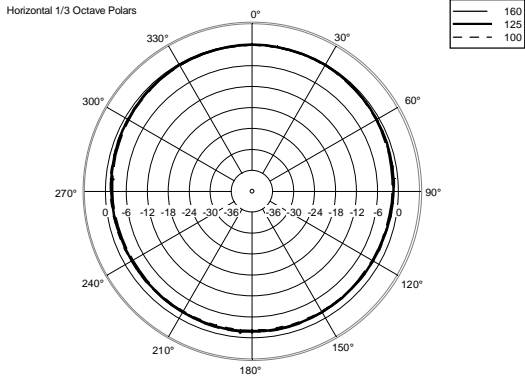
HD 10-A MK5

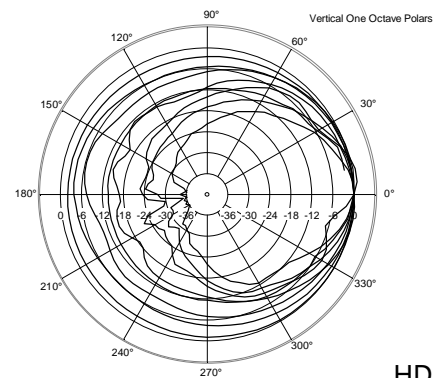
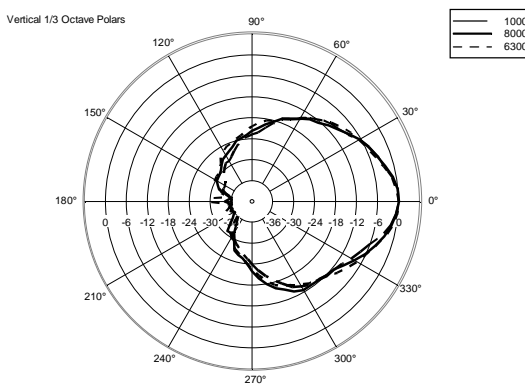
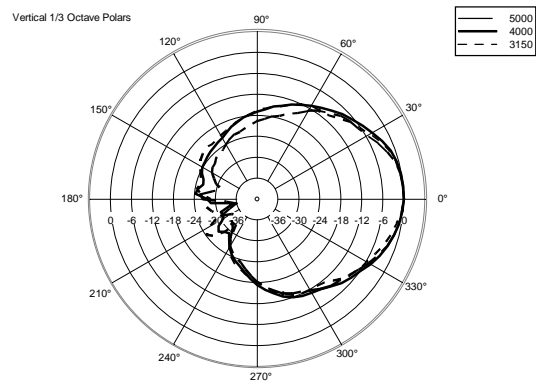
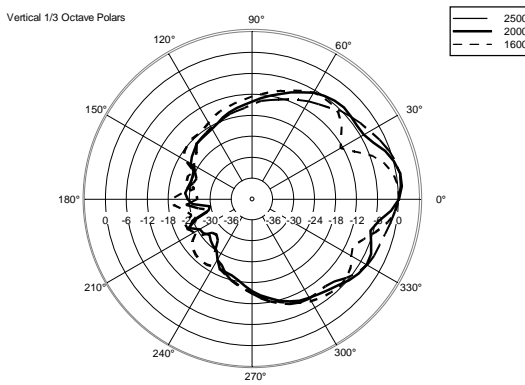
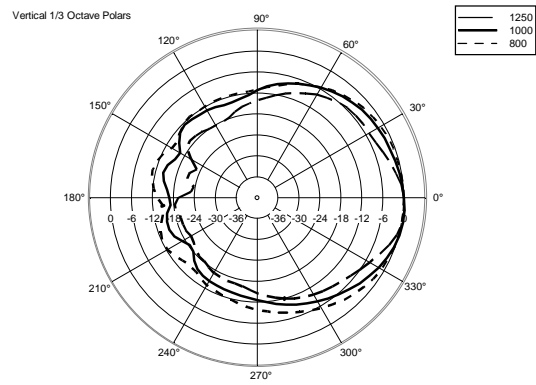
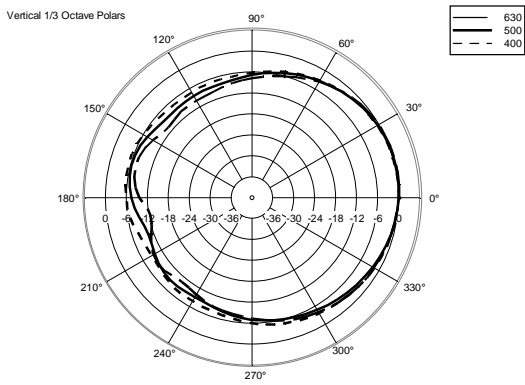
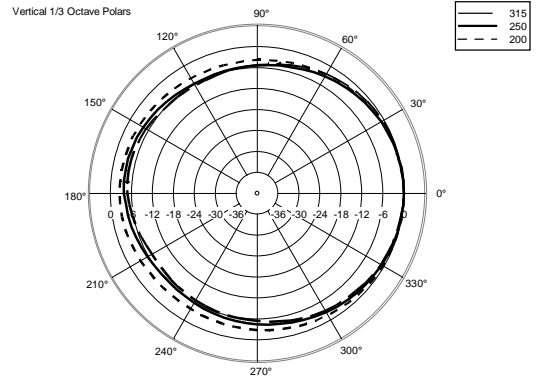
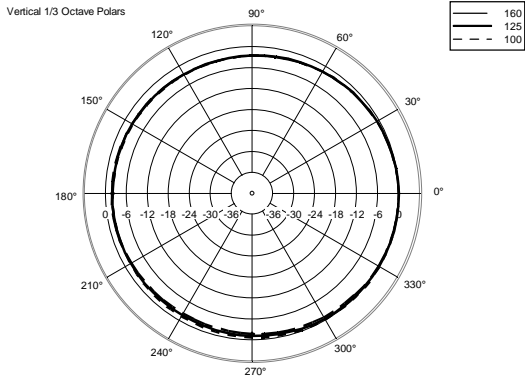
220-240V

EAN 8024530019310















ACCESSOIRES

| | | |
|---|--|--|
|  | AC PM-M20 | NUMÉRO DE PIÈCE 13360067 EAN: 8024530014599 |
|  | AC PMX POLE MOUNT M20 | NUMÉRO DE PIÈCE 13360232 EAN: 8024530010058 |
|  | AC PRO-FS PROFESS. LOCKING FLOOR STAND | NUMÉRO DE PIÈCE 13360109 EAN: 8024530006471 |
|  | AC PRO-PM PROFESS. LOCKING POLE MOUNT | NUMÉRO DE PIÈCE 13360110 EAN: 8024530006488 |
|  | COVER CVR HD 10 | NUMÉRO DE PIÈCE 13360208 EAN: 8024530010713 |
|  | HORIZONTAL BRACKET H-BR 2X HD 10 | NUMÉRO DE PIÈCE 13360215 EAN: 8024530016548 |