

HD 12-A MK5

ENCEINTES À DEUX VOIES ACTIVES

DESCRIPTION

RCF prend soin de votre son. Les nouvelles enceintes D-Line MK5 décuplent les performances avec une série de nouveaux transducteurs, améliorent la qualité sonore avec le traitement révolutionnaire FIRPHASE et renouvellent la conception de la grille pour exalter l'aspect professionnel. Les voix sont naturelles, le son est clair sur de longues distances, la puissance SPL est stable à des niveaux très élevés. Le concept de la gamme HD-Line dérive de l'industrie des tournées, apportant dans un caisson élégant et compact toute l'expérience du son professionnel RCF avec la fiabilité et la puissance maximales pour l'usage intensif en tournée.

Raccordez votre micro, votre appareil ou votre table de mixage à l'enceinte et augmentez le volume : du véritable plug&play. Parfait comme dispositif principal de gestion acoustique de la salle dans les petits systèmes de sonorisation, puissant dispositif de contrôle des retours de scène et installation fixe discrète.



CARACTÉRISTIQUES

- Puissance de crête 2 voies 1400 Watts
- SPL max : 130 dB
- Bi-amplification numérique, SMPS
- Traitement du son DSP
- Pavillon à directivité constante et large dispersion, 90° x 60°
- Woofer 304,8 mm, haute puissance, à bobine mobile 63,5 mm
- Diffuseur HF 25,4 mm, dôme en titane, bobine mobile en néodyme 38,1 mm
- Traitement FIRPHASE et Bass Motion Control

SPÉCIFICATIONS

Spécifications acoustiques	Réponse en fréquence :	45 Hz ÷ 20000 Hz
	SPL max. @ 1m:	130 dB
	Angle de couverture horizontale:	90°
	Angle de détection vertical:	60°
Hauts-parleurs	Pilote de compression :	1 x 1.0", 1.4" v.c
	Woofers :	12", 2.5" v.c
Sections entrées/sorties	Signal d'entrée :	bal/unbal
	Connecteurs d'entrée :	XLR, Jack
	Connecteurs de sortie :	XLR
	Sensibilité d'entrée :	-2 dBu/+4 dBu
	Micro : Sensibilité d'entrée :	-32 dBu
Section processeur	Fréquences de recouvrement :	1800 Hz
	Protections :	Thermal, RMS
	Limiteur :	Soft Limiter
	Commandes :	Volume, Boost, Mic/Line
Section alimentation	Puissance totale :	1400 W Peak, 700 W RMS
	Hautes fréquences :	400 W Peak, 200 W RMS
	Basses fréquences :	1000 W Peak, 500 W RMS
	Système de refroidissement :	Convection
	Connexions :	VDE
Conformité standard	Safety agency:	CE compliant
Spécifications physiques	Matériau du cabinet/caisson :	PP Composite
	Matériel :	1 x M10 top, 1 x M10 bottom
	Poignées :	1 Top, 2 Side
	Montage sur pied/embase:	Yes
	Grille :	Steel
	Couleur :	Black
Taille	Hauteur :	647 mm / 25.47 inches
	Largeur :	380 mm / 14.96 inches
	Profondeur :	380 mm / 14.96 inches
	Poids :	18.3 kg / 40.34 lbs
Infos colisage	Hauteur du colis :	700 mm / 27.56 inches
	Largeur du colis :	440 mm / 17.32 inches
	Profondeur du colis :	430 mm / 16.93 inches
	Poids du colis :	21.4 kg / 47.18 lbs



NUMÉRO DE PIÈCE

• **13000684**

HD 12-A MK5

115V

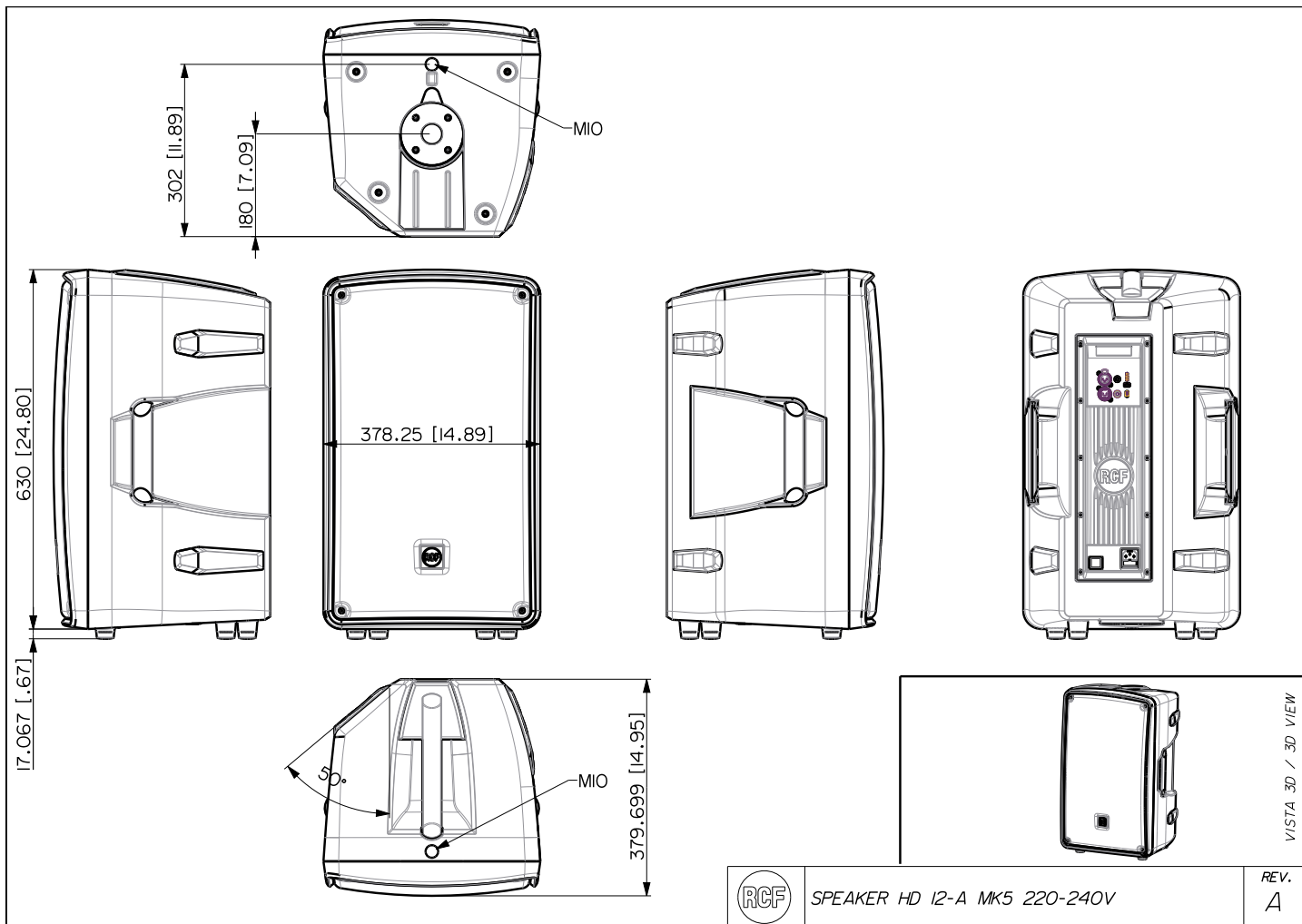
EAN 8024530019525

• **13000669**

HD 12-A MK5

220-240V

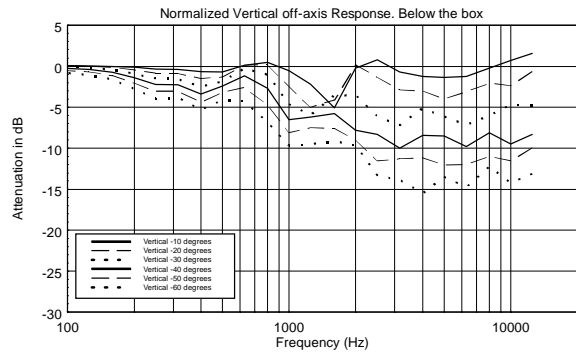
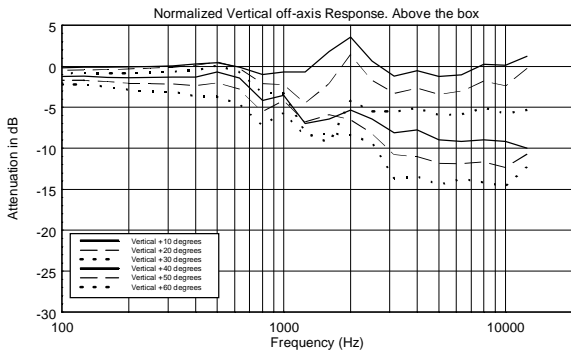
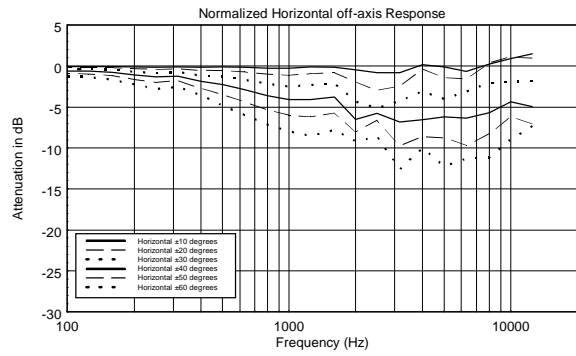
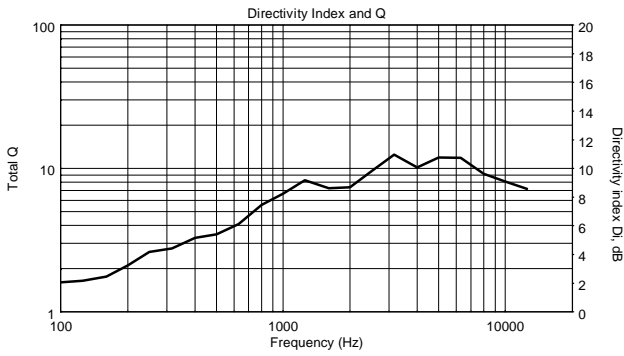
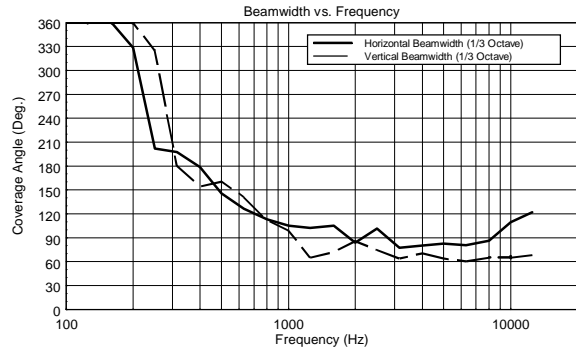
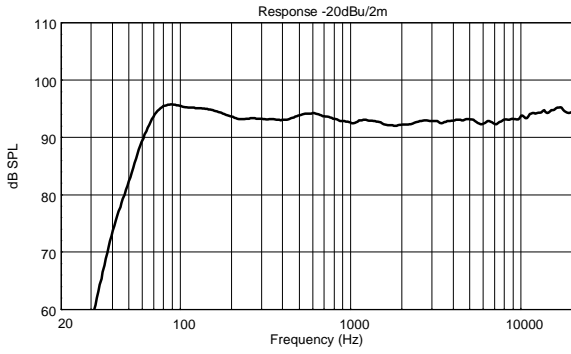
EAN 8024530019013

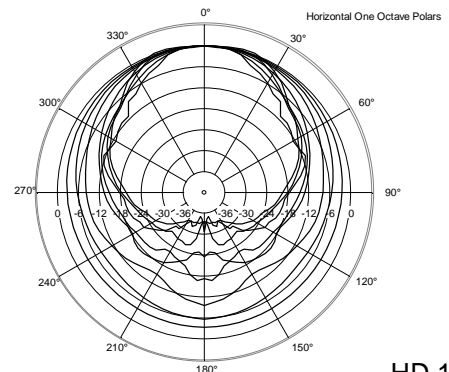
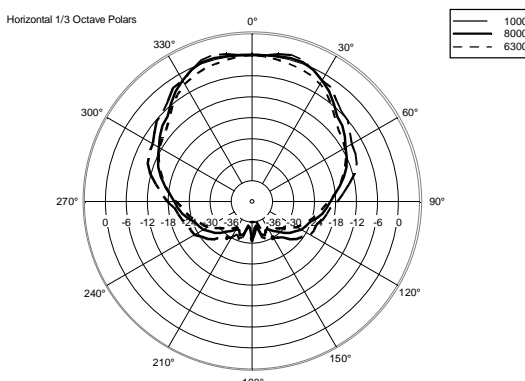
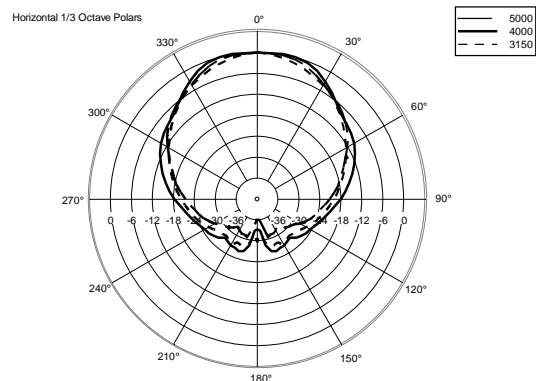
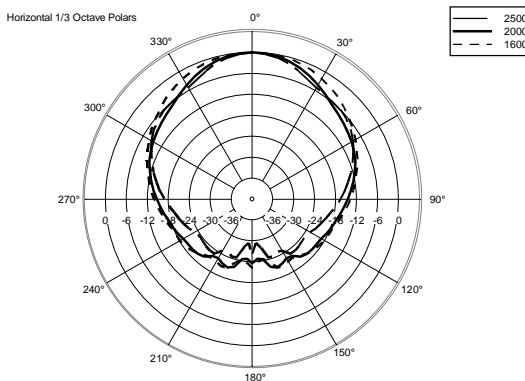
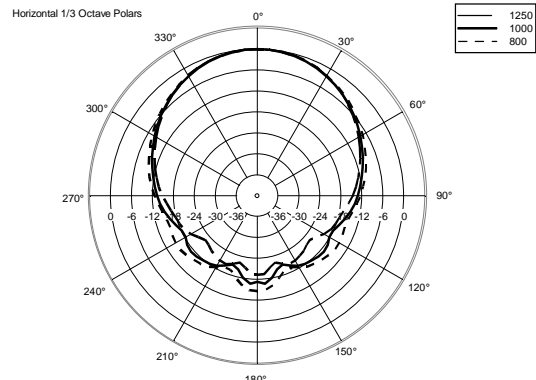
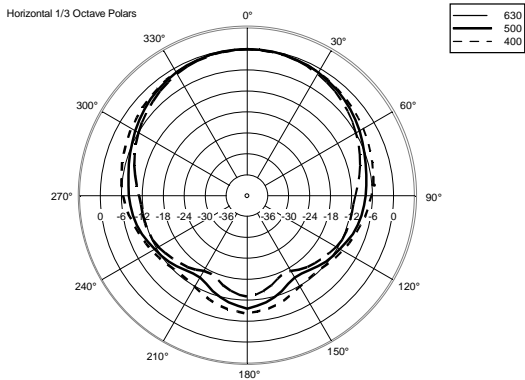
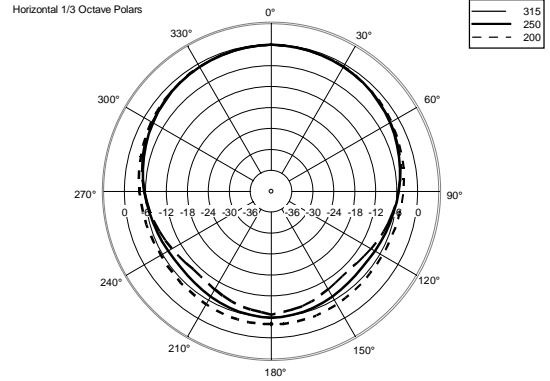
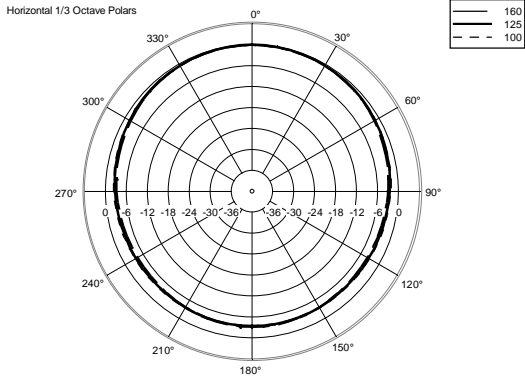


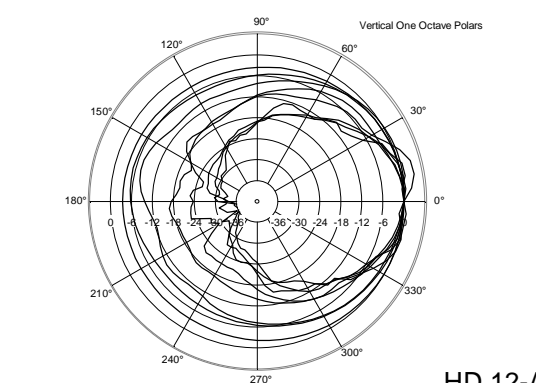
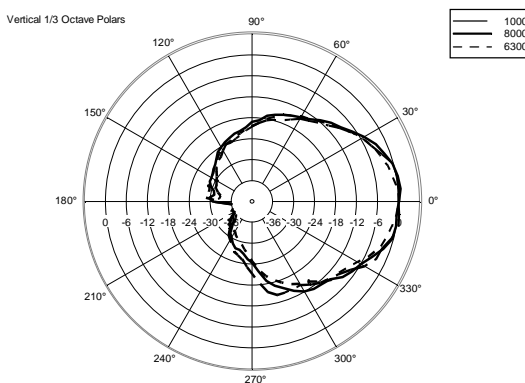
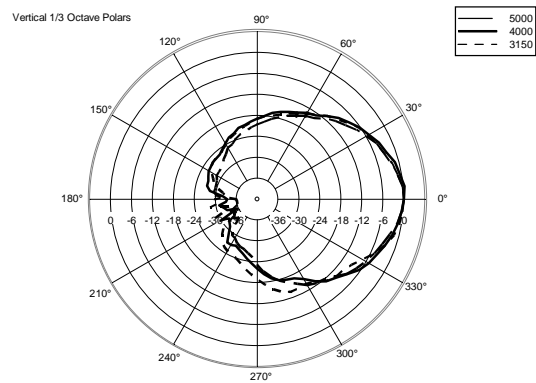
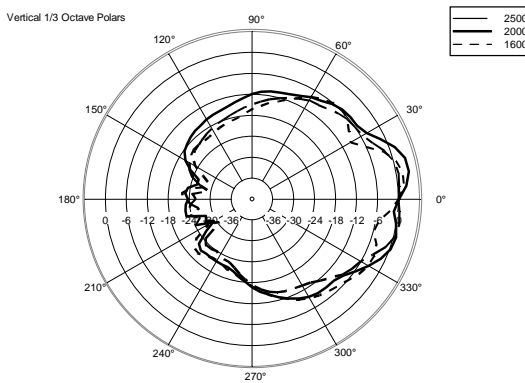
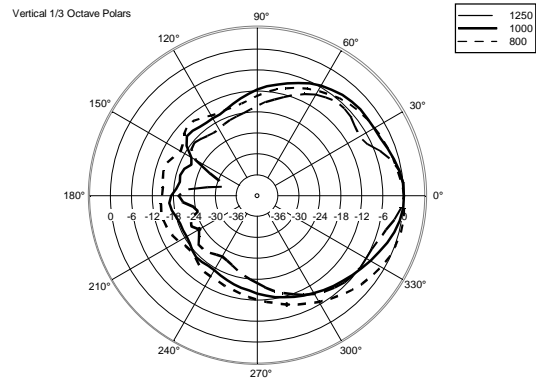
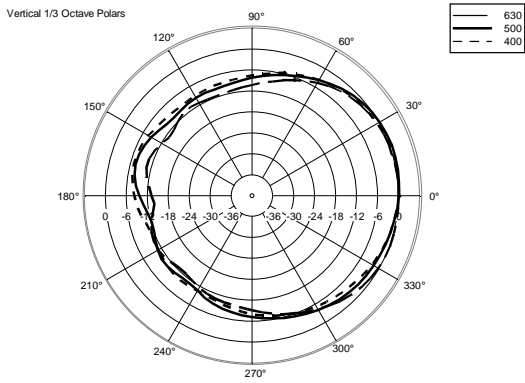
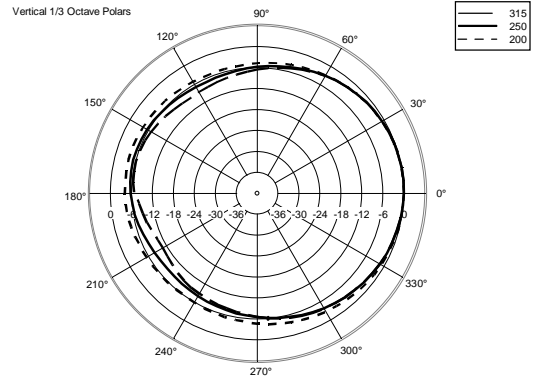
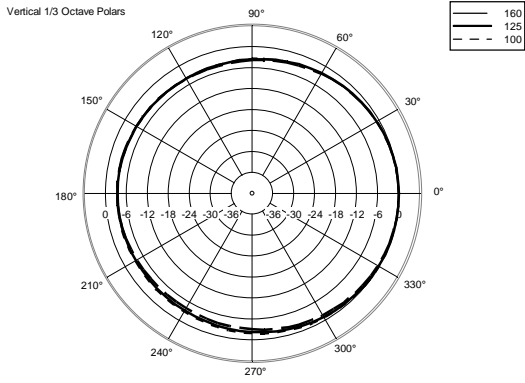
SPEAKER HD 12-A MK5 220-240V

REV.
A





VISTA 3D / 3D VIEW







ACCESSOIRES

	AC PM-M20	NUMÉRO DE PIÈCE 13360067 EAN: 8024530014599
	AC PMX POLE MOUNT M20	NUMÉRO DE PIÈCE 13360232 EAN: 8024530010058
	AC PRO-FS PROFESS. LOCKING FLOOR STAND	NUMÉRO DE PIÈCE 13360109 EAN: 8024530006471
	AC PRO-PM PROFESS. LOCKING POLE MOUNT	NUMÉRO DE PIÈCE 13360110 EAN: 8024530006488
	COVER CVR HD 12-32	NUMÉRO DE PIÈCE 13360209 EAN: 8024530010720
	HORIZONTAL BRACKET H-BR 2X HD 12-32	NUMÉRO DE PIÈCE 13360216 EAN: 8024530011741