

HD 410T

PAVILLON EN ALUMINIUM AVEC MOTEUR ET TRANSFO DE LIGNE



CARACTÉRISTIQUES

- Transformateur de ligne intégré avec sélecteur de puissance multitap sur le capot arrière
- Filtre passe-haut pour la protection du driver contre les basses fréquences hors gamme
- Construction IP 66 double isolement pour températures entre -25°C et +70°C
- Couvercle postérieur en ABS stabilisé UV de
- Couleur gris RAL 7035

SPÉCIFICATIONS

Spécifications acoustiques	Réponse en fréquence (-10 dB) :	180 Hz ÷ 7000 Hz
	SPL max. @ 1m:	130 dB
	Angle de couverture:	90°
	Sensibilité du système:	112 dB
Section alimentation	Amplification:	Full Range
	Manipulation de tension:	50 W
	Manipulation de tension de crête:	200 W PEAK
	Amplificateur recommandé:	100 W
Hauts-parleurs	Pilote de compression :	1 x 2.0"
Sections entrées/sorties	Connecteurs d'entrée :	Cable
	Connecteurs de sortie :	Cable
	Transformateur de tension constante :	70/100 V
	Réglage de tension 1:	50 W - 200 ohm
	Réglage de tension 2:	30 W - 333 ohm
	Réglage de tension 3:	25 W - 400 ohm
	Réglage de tension 4:	15 W - 667 ohm
Réglage de tension 5:	7.5 W - 1333 ohm	
Conformité standard	Degré de protection IP :	IP 66
	Safety agency:	CE compliant
Spécifications physiques	Matériau du cabinet/caisson :	Aluminium
	Matériel :	Stainless steel U bracket
	Couleur :	Grey - RAL 7035
Taille	Profondeur :	393 mm / 15.47 inches
	Diamètre :	430 mm / 16.93 inches
	Poids :	3.57 kg / 7.87 lbs
Infos colisage	Hauteur du colis :	415 mm / 16.34 inches
	Largeur du colis :	420 mm / 16.54 inches
	Profondeur du colis :	430 mm / 16.93 inches
	Poids du colis :	6.06 kg / 13.36 lbs

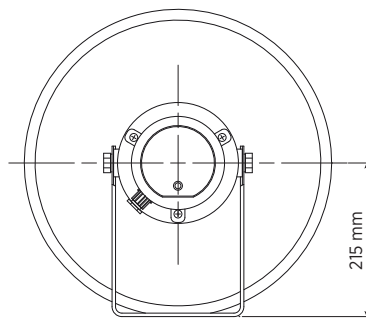
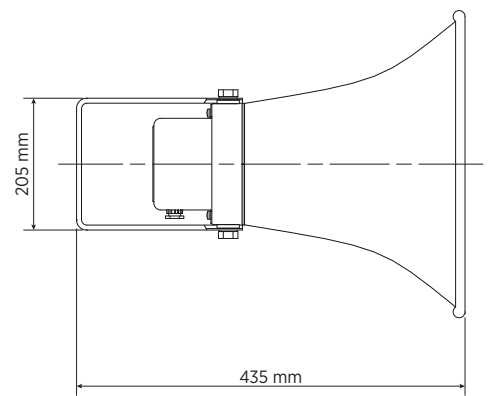
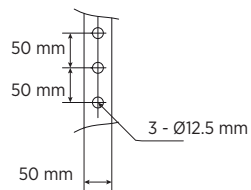
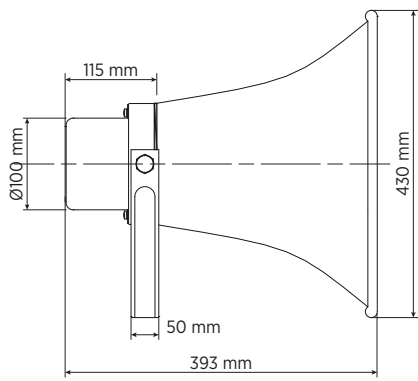
NUMÉRO DE PIÈCE

- **13133041**

HD 410T

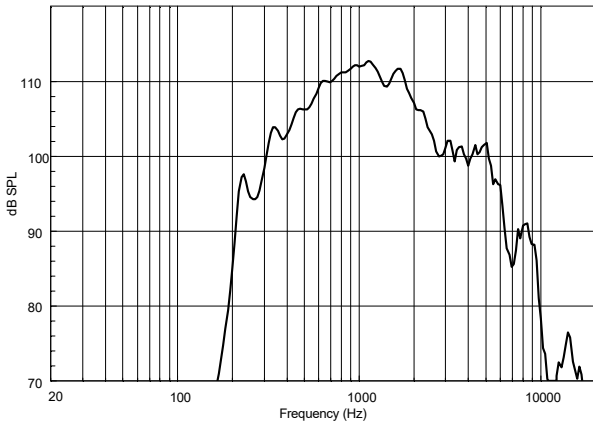
EAN 8024530001247

DRAWINGS

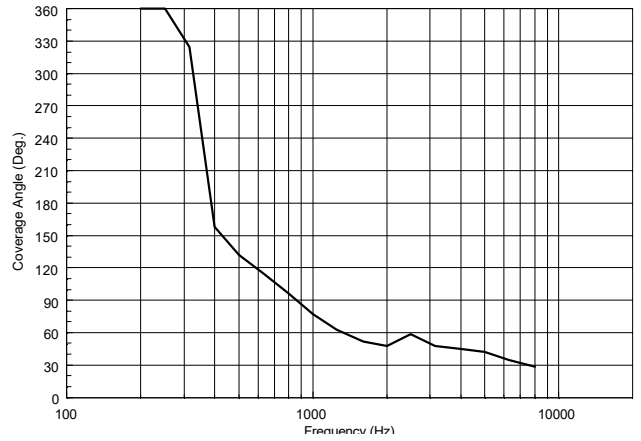




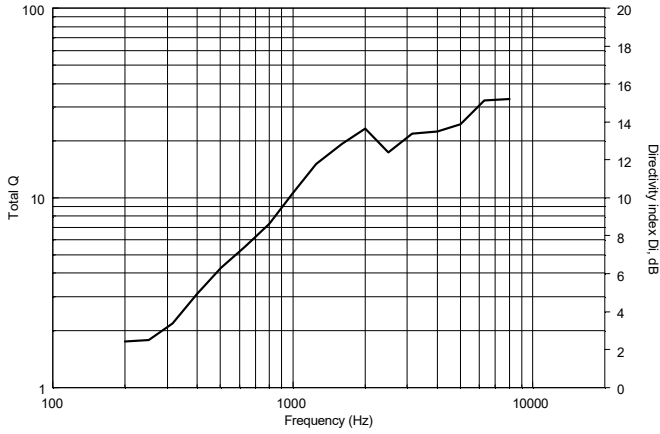
Response 1W/1m



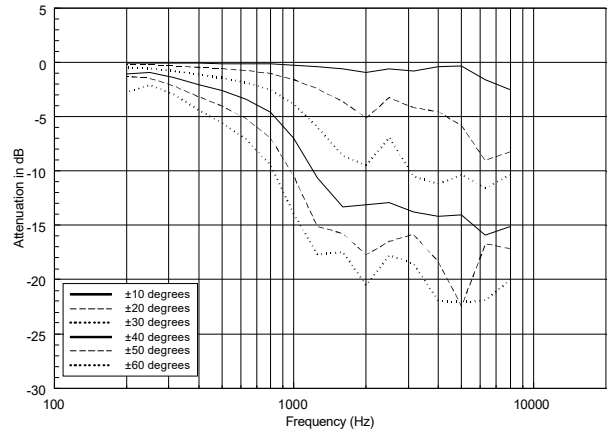
Beamwidth vs. Frequency



Directivity Index and Q

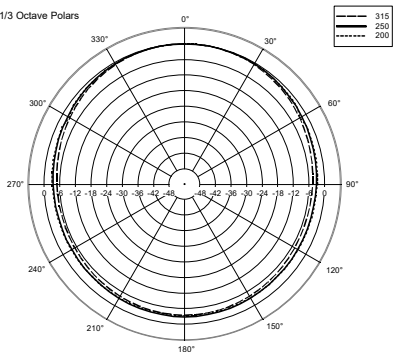


Normalized off-axis Response

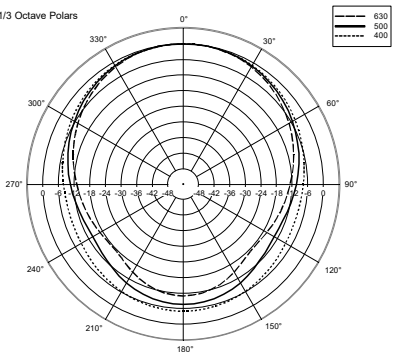


HORIZONTAL 1/3 POLAR PLOT

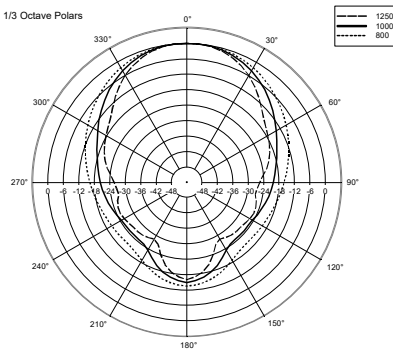
1/3 Octave Polars



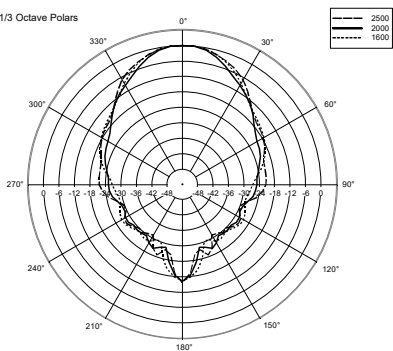
1/3 Octave Polars



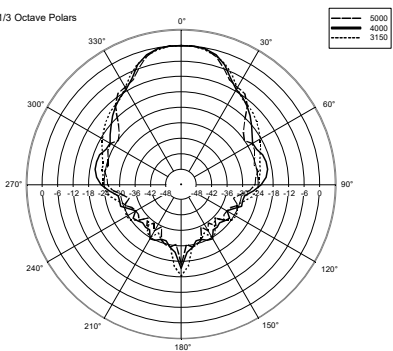
1/3 Octave Polars



1/3 Octave Polars



1/3 Octave Polars



1/3 Octave Polars

