

HDL 10-A

MODULE LINE ARRAY ACTIF

DESCRIPTION

Avec une taille très compacte, des transducteurs d'une qualité irréprochable et un coffret en composite de conception originale, l'enceinte HDL 10-A est un équipement parfaitement adapté aux situations les plus variées. Équipement idéal pour la sonorisation de scène et pour des installations nécessitant une grande fiabilité. Le HDL 10-A est la solution idéale pour des applications qui requièrent un line array performant mais également un montage simple et rapide. Le système est alimenté par un amplificateur numérique bidirectionnel de 1400 W de puissance de crête, avec un son traité par un processeur de signal numérique (DSP) performant.

Le HDL 15-AS est un complément grave pour utilisation suspendue idéal pour le système line array HDL 10-A.



CARACTÉRISTIQUES

- 1400 watts crête, 700 watts RMS
- Niveau SPL max. de 133 dB
- Réponse en fréquence de 65 Hz à 20 kHz
- Deux woofers 8"
- Moteur à compression de précision RCF avec bobine 2,5 pouces sur guide d'onde
- Section d'entrée contrôlée par DSP avec presets sélectionnables
- Mécaniques solides, sécurisées et polyvalentes
- Coffret en matériau composite PP avec renforts en bois

SPÉCIFICATIONS

Spécifications acoustiques	Réponse en fréquence :	65 Hz ÷ 20000 Hz
	SPL max. @ 1m:	133 dB
	Angle de couverture horizontale:	100°
	Angle de détection vertical:	15°
Hauts-parleurs	Pilote de compression :	1 x 2.0", 2.5" v.c
	Woofers :	2 x 8", 2.0" v.c
Sections entrées/sorties	Signal d'entrée :	bal/unbal
	Connecteurs d'entrée :	XLR
	Connecteurs de sortie :	XLR
	Sensibilité d'entrée :	-2 dBu/+4 dBu
Section processeur	Fréquences de recouvrement :	800 Hz
	Protections :	Thermal, RMS
	Limiteur :	Soft Limiter
	Commandes :	Cluster, HF, High curving, Indoor
Section alimentation	Puissance totale :	1400 W Peak, 700 W RMS
	Hautes fréquences :	400 W Peak, 200 W RMS
	Basses fréquences :	1000 W Peak, 500 W RMS
	Système de refroidissement :	Convection
	Connexions :	Powercon IN/OUT
Conformité standard	Safety agency:	CE compliant
Spécifications physiques	Matériau du cabinet/caisson :	PP Composite
	Matériel :	Rigging flyware
	Poignées :	2 side
	Grille :	Steel
	Couleur :	Black, White
Taille	Hauteur :	294 mm / 11.57 inches
	Largeur :	569 mm / 22.4 inches
	Profondeur :	434 mm / 17.09 inches
	Poids :	20.4 kg / 44.97 lbs
Infos colisage	Hauteur du colis :	375 mm / 14.76 inches
	Largeur du colis :	650 mm / 25.59 inches
	Profondeur du colis :	500 mm / 19.69 inches
	Poids du colis :	23 kg / 50.71 lbs



NUMÉRO DE PIÈCE

• **13040023**

HDL 10-A W
115V, White
EAN 8024530012403

• **13040022**

HDL 10-A W
220-240V, White
EAN 8024530012113

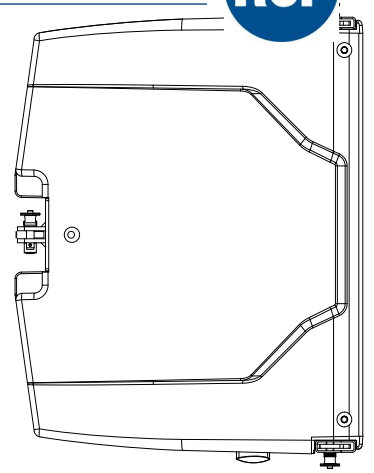
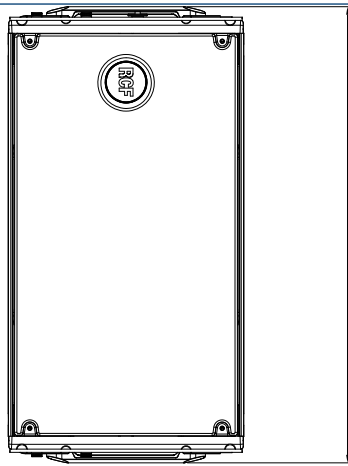
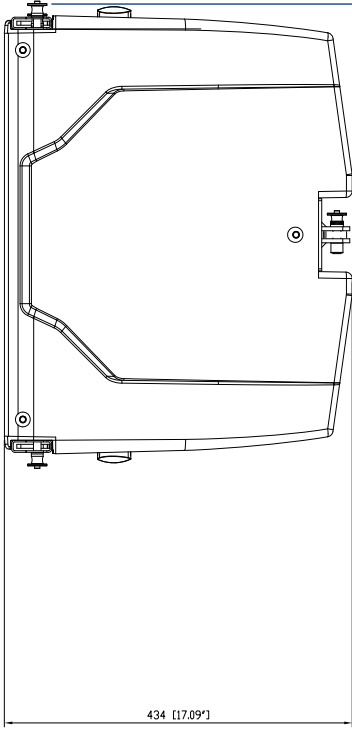
• **13040017**

HDL 10-A
115V, Black
EAN 8024530010850

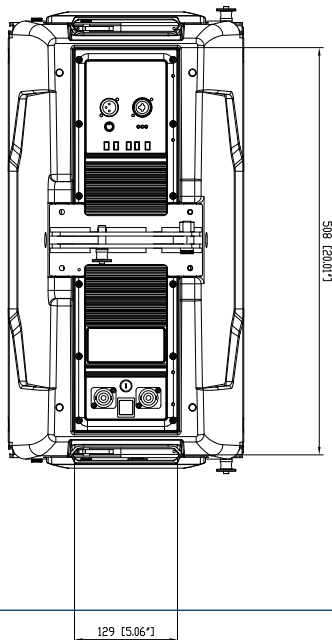
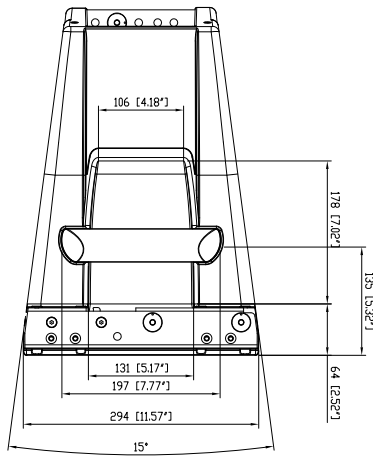
• **13040016**

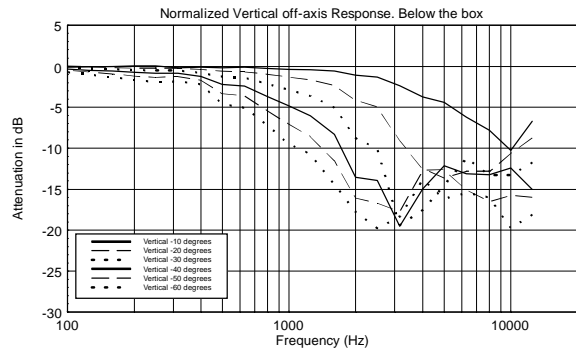
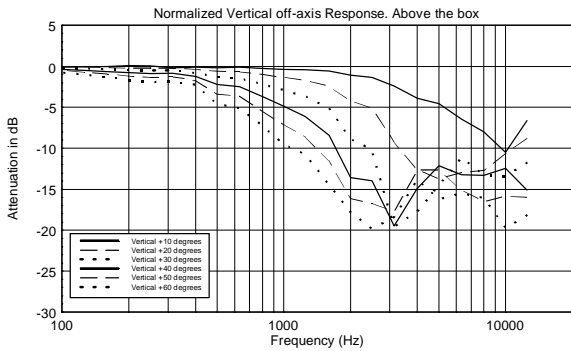
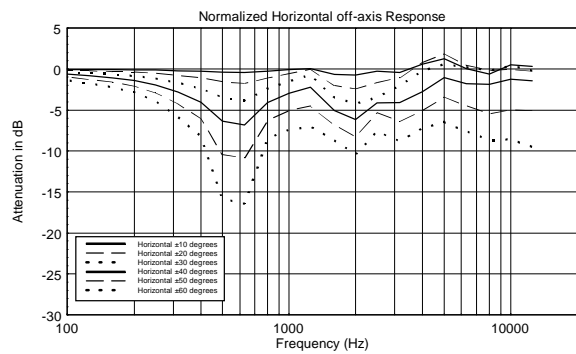
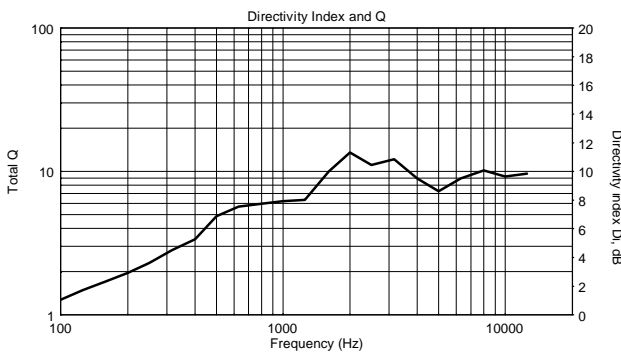
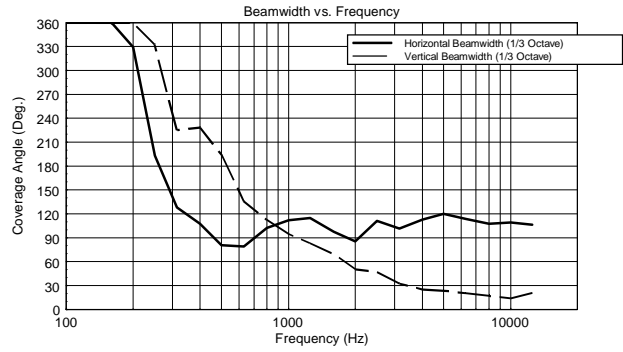
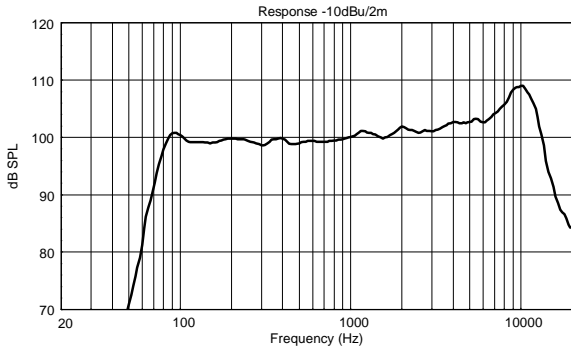
HDL 10-A
220-240V, Black
EAN 8024530010843

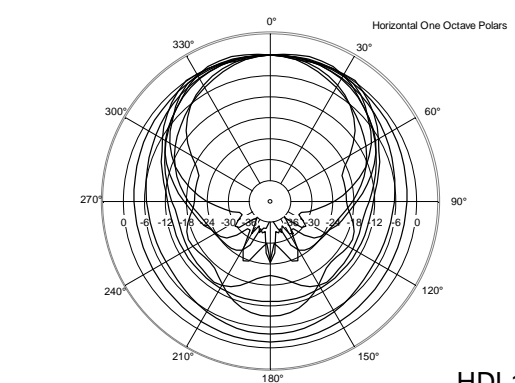
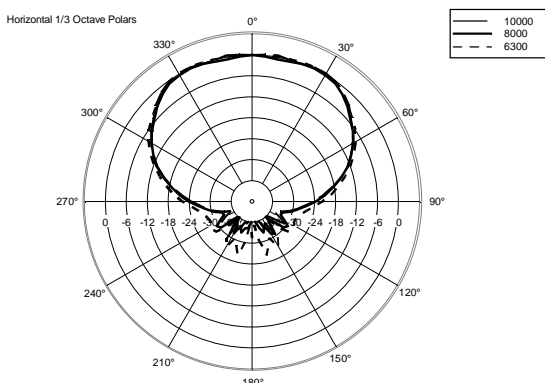
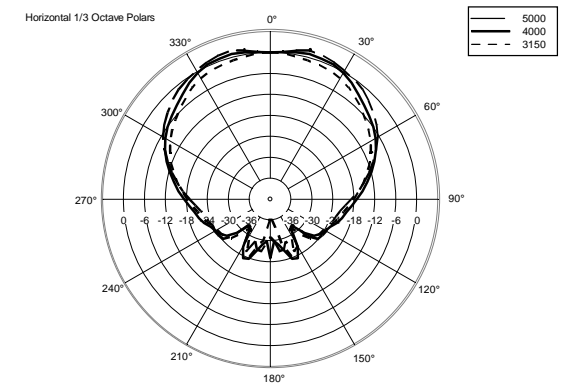
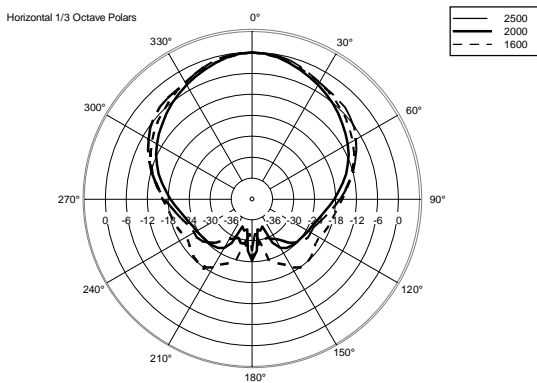
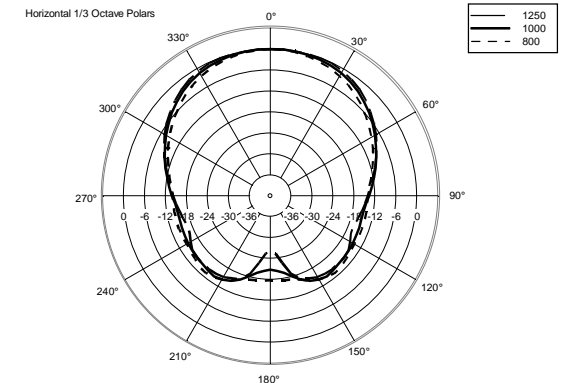
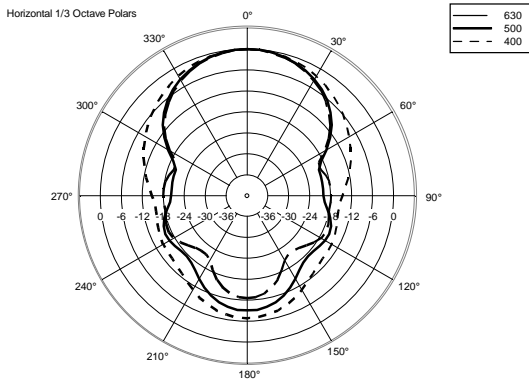
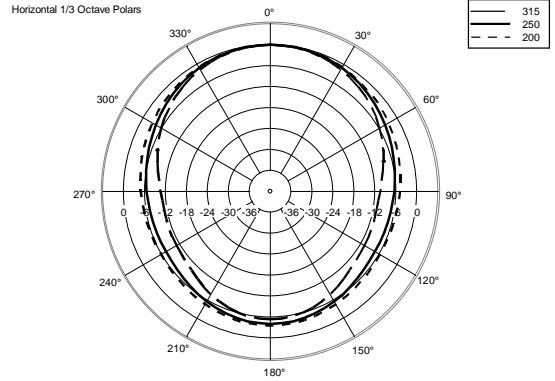
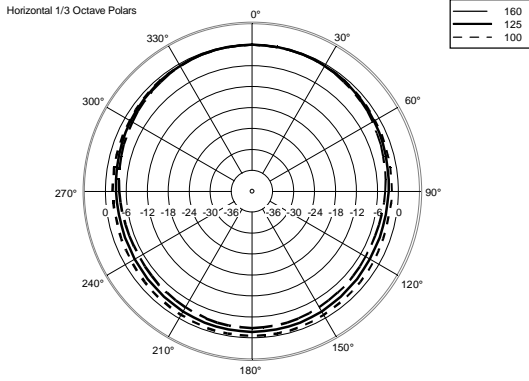
DATASHEET

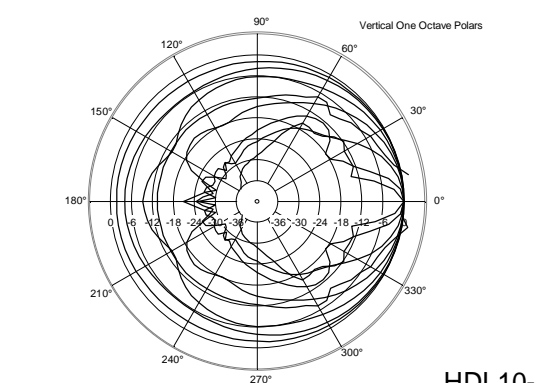
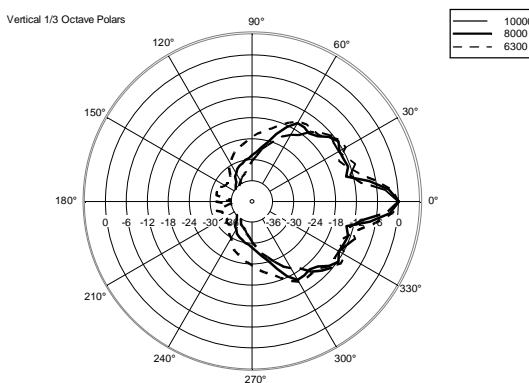
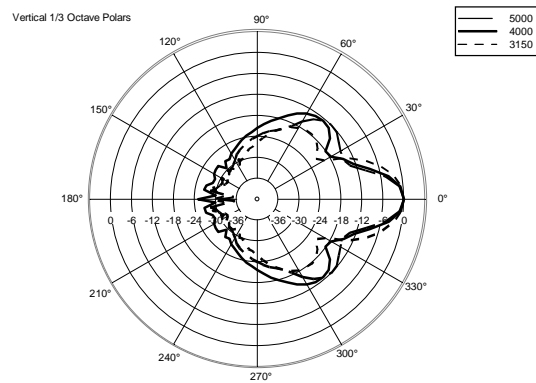
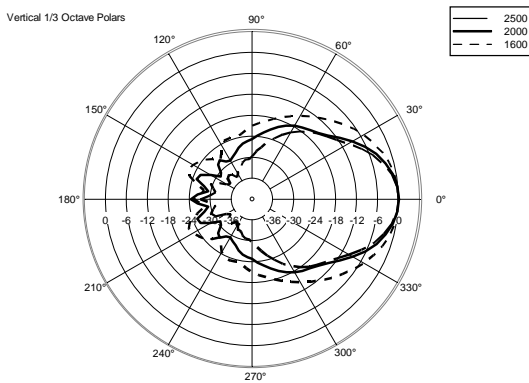
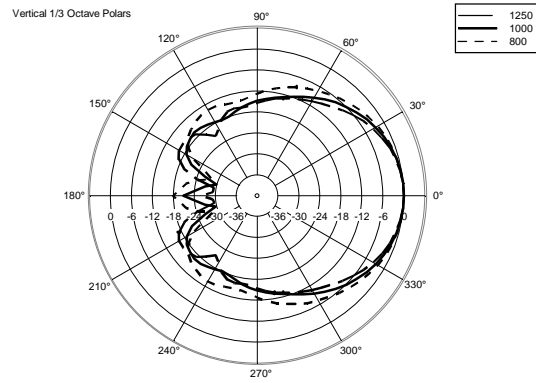
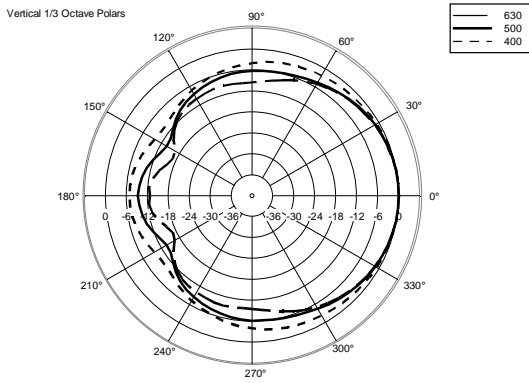
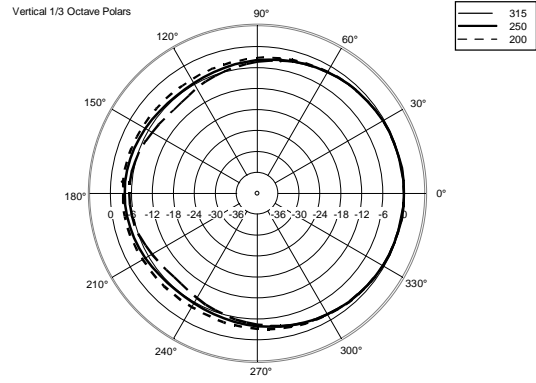
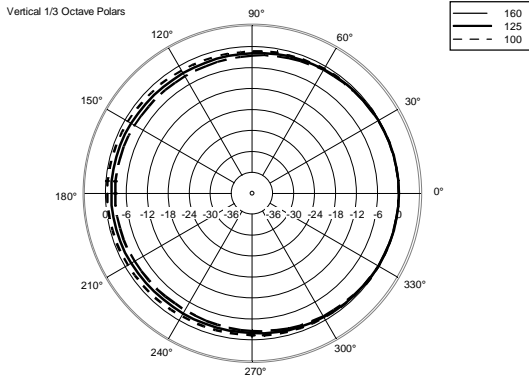


HDL10-A









ACCESSOIRES

AC 2X AZIMUT PLATE

NUMÉRO DE
PIÈCE**13360351**

EAN:

8024530013516



AC POWER CABLE 6X TTL55

NUMÉRO DE
PIÈCE**13360138**

EAN:



CABLES KIT CBL LK 25 MULTIPIN 10M

NUMÉRO DE
PIÈCE**12399023**

EAN:

8024530013837



CABLES KIT CBL LK 25 MULTIPIN 20M

NUMÉRO DE
PIÈCE**12399022**

EAN:

8024530013820



CABLES KIT CBL LKS 19 ARRAY FANOUT

NUMÉRO DE
PIÈCE**12399024**

EAN:

8024530013905



CABLES KIT CBL LKS 19 BREAKOUT

NUMÉRO DE
PIÈCE**12399026**

EAN:

8024530013929



CABLES KIT CBL LKS 19 POWER 10M

NUMÉRO DE
PIÈCE**12399027**

EAN:

8024530013936



CABLES KIT CBL LKS 19 SUB FANOUT

NUMÉRO DE
PIÈCE**12399025**

EAN:

8024530013912













CABLES KIT CBL LKS 25-2 FANOUT

NUMÉRO DE
PIÈCE**12399021**

EAN:

8024530013813

	CABLES KIT CBL POWER BOX 6X	NUMÉRO DE PIÈCE EAN:	13360145 8024530015534
	CABLES KIT CBL POWERCON LINK 0.7M	NUMÉRO DE PIÈCE EAN:	12399031 8024530013738
	CABLES KIT CBL POWERCON LINK 1.5M	NUMÉRO DE PIÈCE EAN:	12399030 8024530013721
	CABLES KIT CBL POWERCON LINK 10M	NUMÉRO DE PIÈCE EAN:	12399028 8024530013707
	CABLES KIT CBL POWERCON LINK 5M	NUMÉRO DE PIÈCE EAN:	12399029 8024530013714
	FLY BAR FL-B HDL 10	NUMÉRO DE PIÈCE EAN:	13360274 8024530012625
	FLY BAR LIGHT FL-B LGT HDL 10 W	NUMÉRO DE PIÈCE EAN:	13360313 8024530012489
	FLY BAR PICKUP FL-B PK HDL 20-18	NUMÉRO DE PIÈCE EAN:	13360221 8024530018221
	HOIST SPACING CHAIN CH 001	NUMÉRO DE PIÈCE EAN:	13360129 8024530020774
	KART WITH WHEELS 4X HDL10	NUMÉRO DE PIÈCE EAN:	13360275 8024530018597



LINK BAR FL-B LINK HDL 10-15 2X

NUMÉRO DE
PIÈCE**13360296**

EAN:

8024530016456

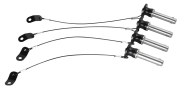


LKS 19-20 POWER CABLE

NUMÉRO DE
PIÈCE**13360146**

EAN:

8024530013943

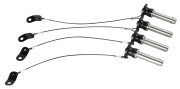


QUICK LOCK PIN QL-PIN D9.6 L21.3 4X

NUMÉRO DE
PIÈCE**13360219**

EAN:

8024530015763



QUICK LOCK PIN QL-PIN D9.6 L26.9 4X

NUMÉRO DE
PIÈCE**13360220**

EAN:

8024530015770



RAIN PROTECTION RP 2X HDL 20

NUMÉRO DE
PIÈCE**13360283**

EAN:

8024530015886