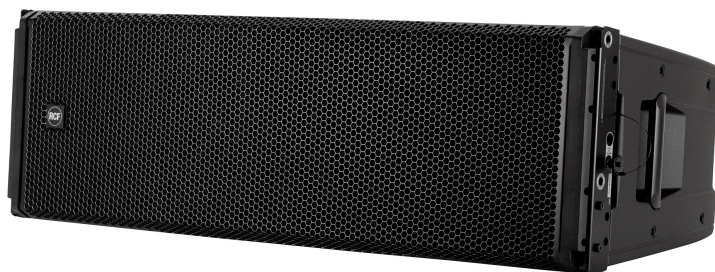


HDL 50-A 4K

MODULE LINE ARRAY ACTIF TROIS VOIES

DESCRIPTION

Le HDL 50-A 4K est un module line array actif 3 voies pour les événements de grande taille, en intérieur comme en extérieur. Il génère une pression acoustique de 143 dB SPL et intègre un amplificateur en Classe D de 8000 watts PEAK, 4000 watts RMS à 4 canaux. Équipé de huit haut-parleurs parmi les meilleurs de leur catégorie, il offre un son d'excellente qualité, idéal pour les applications musicales professionnelles. Le guide d'ondes 4PATH exclusif à 90 x 10 degrés et la conception symétrique du coffret offrent une couverture optimale.



CARACTÉRISTIQUES

- 4 amplificateurs intégrés, puissance totale 8000 watts
- 143 dB SPL max.
- Gestion et contrôle/suivi via réseau RDNet
- Traitement DSP 48 kHz, 32 bits
- 2 haut-parleurs grave 12" à aimant en néodyme
- 4 haut-parleurs médium de 6" à aimant en néodyme
- 2 moteurs à compression à aimant en néodyme et dôme en titane de 3"
- Remarquablement compact et léger

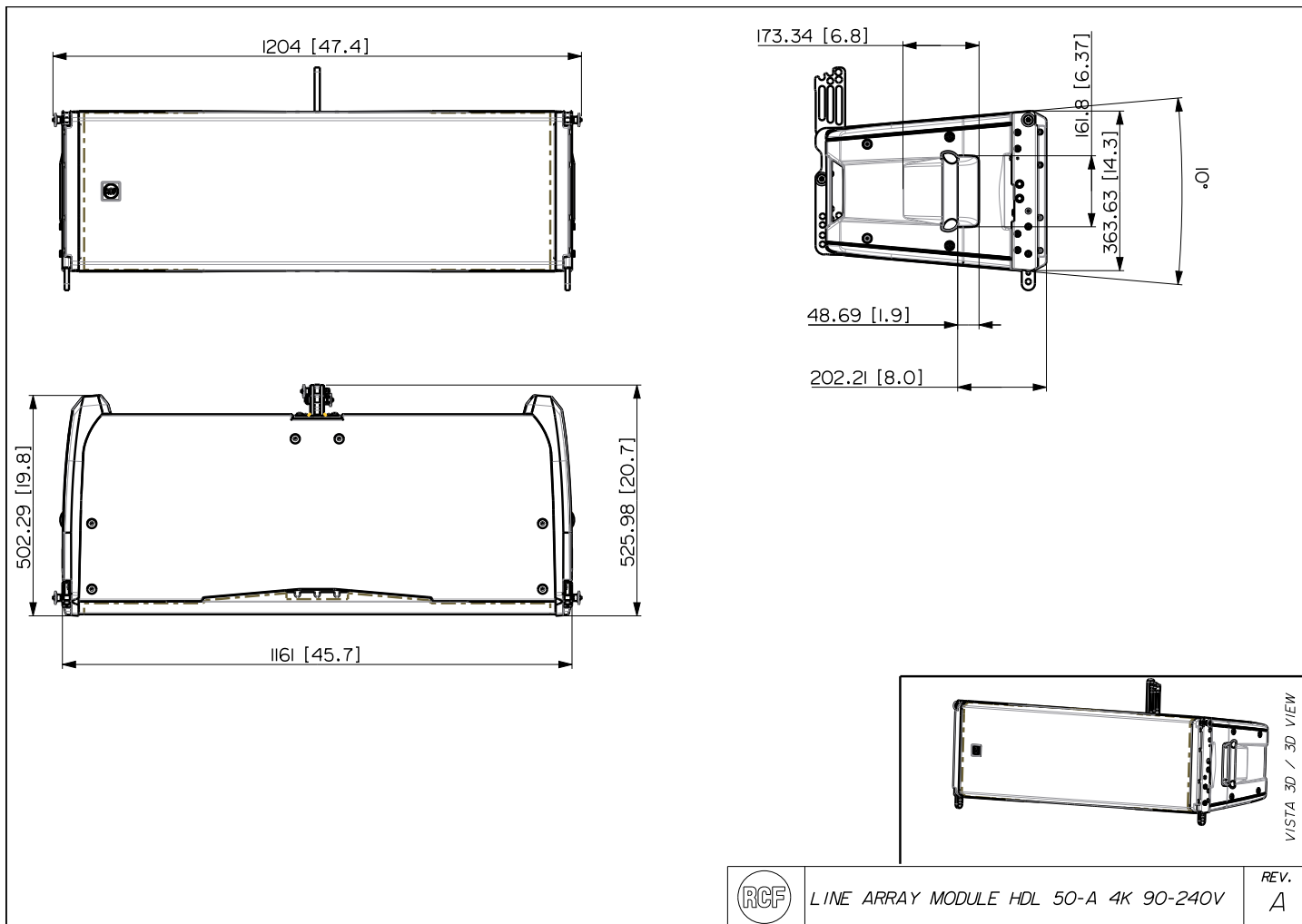
SPÉCIFICATIONS

Spécifications acoustiques	Réponse en fréquence :	40 Hz ÷ 20000 Hz
	SPL max. @ 1m:	143 dB
	Angle de couverture horizontale:	90°
	Angle de détection vertical:	10°
Hauts-parleurs	Pilote de compression :	2 x 1.4" neo, 3.0" v.c
	Medium :	4 x 6.0" neo, 2.0" v.c
	Woofer :	2 x 12" neo, 3.0" v.c
Sections entrées/sorties	Signal d'entrée :	bal/unbal
	Connecteurs d'entrée :	XLR, RDNet Ethercon
	Connecteurs de sortie :	XLR, RDNet Ethercon
	Sensibilité d'entrée :	+4 dBu
Section processeur	Fréquences de recouvrement :	200 Hz - 800 Hz
	Protections :	Thermal, RMS
	Limiteur :	Soft Limiter
	Commandes :	Cluster size, HF correction, RDNET
	RDNet :	Yes
Section alimentation	Puissance totale :	8000 W Peak, 4000 W RMS
	Hautes fréquences :	2000 W Peak, 1000 W RMS
	Fréquences moyennes :	2000 W Peak, 1000 W RMS
	Basses fréquences :	4000 W Peak, 2000 W RMS
	Système de refroidissement :	Convection
	Connexions :	Powercon IN/OUT
Conformité standard	Safety agency:	CE compliant
Spécifications physiques	Matériau du cabinet/caisson :	Baltic birch plywood
	Matériel :	Integrated Mechanics
	Poignées :	2 side, 2 rear
	Grille :	Steel
	Couleur :	Black
Taille	Hauteur :	366 mm / 14.41 inches
	Largeur :	1171 mm / 46.1 inches
	Profondeur :	502 mm / 19.76 inches
	Poids :	58.4 kg / 128.75 lbs
Infos colisage	Hauteur du colis :	400 mm / 15.75 inches
	Largeur du colis :	1200 mm / 47.24 inches
	Profondeur du colis :	600 mm / 23.62 inches
	Poids du colis :	62.4 kg / 137.57 lbs



NUMÉRO DE PIÈCE

- **13000641**
HDL 50-A 4K
90-240V
EAN 8024530017736



LINE ARRAY MODULE HDL 50-A 4K 90-240V

REV.
A

ACCESSOIRES

AC 2X AZIMUT PLATE

NUMÉRO DE
PIÈCE**13360351**

EAN:

8024530013516



AC POWER CABLE 6X TTL55

NUMÉRO DE
PIÈCE**13360138**

EAN:



CABLES KIT CBL ETHERCON 0.7M

NUMÉRO DE
PIÈCE**12399016**

EAN:

8024530013844



CABLES KIT CBL ETHERCON 1.5M

NUMÉRO DE
PIÈCE**12399017**

EAN:

8024530013851



CABLES KIT CBL ETHERCON 3M

NUMÉRO DE
PIÈCE**12399035**

EAN:

8024530013868



CABLES KIT CBL ETHERCON 5M

NUMÉRO DE
PIÈCE**12399018**

EAN:

8024530013875



CABLES KIT CBL ETHERCON TO XLR F 0.2M

NUMÉRO DE
PIÈCE**12399019**

EAN:

8024530013882



CABLES KIT CBL ETHERCON TO XLR M 0.2M

NUMÉRO DE
PIÈCE**12399020**

EAN:

8024530013899



CABLES KIT CBL LK 25 MULTIPIN 10M

NUMÉRO DE
PIÈCE**12399023**

EAN:

8024530013837

	CABLES KIT CBL LK 25 MULTIPIN 20M	NUMÉRO DE PIÈCE EAN:	12399022 8024530013820
	CABLES KIT CBL LKS 19 ARRAY FANOUT	NUMÉRO DE PIÈCE EAN:	12399024 8024530013905
	CABLES KIT CBL LKS 19 BREAKOUT	NUMÉRO DE PIÈCE EAN:	12399026 8024530013929
	CABLES KIT CBL LKS 19 POWER 10M	NUMÉRO DE PIÈCE EAN:	12399027 8024530013936
	CABLES KIT CBL LKS 19 SUB FANOUT	NUMÉRO DE PIÈCE EAN:	12399025 8024530013912
	CABLES KIT CBL LKS 25-2 FANOUT	NUMÉRO DE PIÈCE EAN:	12399021 8024530013813
	CABLES KIT CBL POWER BOX 6X	NUMÉRO DE PIÈCE EAN:	13360145 8024530015534
	CABLES KIT CBL POWERCON LINK 0.7M	NUMÉRO DE PIÈCE EAN:	12399031 8024530013738
	CABLES KIT CBL POWERCON LINK 1.5M	NUMÉRO DE PIÈCE EAN:	12399030 8024530013721
	CABLES KIT CBL POWERCON LINK 10M	NUMÉRO DE PIÈCE EAN:	12399028 8024530013707



CABLES KIT CBL POWERCON LINK 5M

NUMÉRO DE
PIÈCE**12399029**

EAN:

8024530013714



COVER CVR 4X HDL 50

NUMÉRO DE
PIÈCE**13360338**

EAN:

8024530013554

FLY BAR EXTENSION FL-B EXT HDL 50

NUMÉRO DE
PIÈCE**13360452**

EAN:

8024530019716



FLY BAR FL-B HDL 50

NUMÉRO DE
PIÈCE**13360334**

EAN:

8024530013240



HOIST SPACING CHAIN CH 001

NUMÉRO DE
PIÈCE**13360129**

EAN:

8024530020774



KART WITH WHEELS 4 X HDL 50-A

NUMÉRO DE
PIÈCE**13360336**

EAN:

8024530013271



LINK BAR FL-B LINK HDL 50-30

NUMÉRO DE
PIÈCE**13360389**

EAN:

8024530015398



LKS 19-20 POWER CABLE

NUMÉRO DE
PIÈCE**13360146**

EAN:

8024530013943

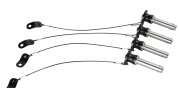


QUICK LOCK PIN QL-PIN D11.1 L44.5 4X

NUMÉRO DE
PIÈCE**13360132**

EAN:

8024530017989



QUICK LOCK PIN QL-PIN D11.2 L31 4X

NUMÉRO DE
PIÈCE**13360335**

EAN:

8024530013257



QUICK LOCK PIN QL-PIN D12.6 L32 4X

NUMÉRO DE
PIÈCE

13360340

EAN:

8024530013264



RAIN PROTECTION RP 1X HDL 50

NUMÉRO DE
PIÈCE

13360337

EAN:

8024530013288
