

# M 501

## ENCEINTE PASSIVE 2 VOIES

### DESCRIPTION

Le M 501 est une enceinte deux voies large bande universelle adaptée à un grand nombre de situations. Avec sa taille réduite, son design neutre et élégant et sa finition particulièrement soignée, le M 501 se fond dans n'importe quel environnement, quelles que soient les contraintes architecturales. Ses performances sonores sont précieuses tout spécialement dans les applications d'écoute de proximité.

Les accessoires de montage disponibles permettent de fixer l'enceinte M 501 à un mur ou un plafond en fonction de l'application. Les performances du M 501 en termes de niveau SPL et de distorsion surclassent aisément ce qu'on attend généralement d'un système aussi compact. Grâce à l'utilisation d'aimants surdimensionnés, le M 501 possède une sensibilité très élevée héritée de nos enceintes audio professionnelles. Parallèlement, il cultive une couleur sonore typée hi-fi basée sur une réponse en fréquence large et homogène assurée par un tweeter à dôme en titane avec guide d'onde. Le concept du filtre LICC comporte un système de protection du moteur aigu.



### CARACTÉRISTIQUES

- Enceinte passive 2 voies de haute qualité
- 1 x 5.5" woofer, ventilé
- 1 x 1" driver, 90°x90° CD horn
- Filtre LICC (filtre compensé à basse impédance) à puissance admissible élevée avec protection électronique du moteur aigu
- 80W AES power handling
- Grille frontale en acier recouvrant une double couche de polyester maillé
- Logo RCF frontal rotatif
- Points de fixation sur le panneau arrière, la base et la face supérieure
- Tous les modèles sont équipés d'un connecteur Euroblock 4 broches (entrée audio et sortie Link parallèle)

## SPÉCIFICATIONS

<b>Spécifications acoustiques</b>	Réponse en fréquence (-10 dB) :	80 Hz ÷ 20000 Hz
	SPL max. @ 1m:	114 dB
	Angle de couverture horizontale:	90°
	Angle de détection vertical:	90°
	Indice de directivité Q :	10
	Sensibilité du système:	89 dB
<b>Section alimentation</b>	Impédance nominale: alimentation	8 ohm
	Manipulation de tension:	80 W RMS
	Manipulation de tension de crête:	320 W PEAK
	Amplificateur recommandé:	160 W
	Protections:	PTC
	Fréquences de recouvrement :	1900 Hz
<b>Hauts-parleurs</b>	Pilote de compression :	1.0", 1.0" v.c
	Woofer :	5.5", 1.2" v.c
<b>Sections entrées/sorties</b>	Connecteurs d'entrée :	Euroblock
	Connecteurs de sortie :	Euroblock
<b>Spécifications physiques</b>	Matériau du cabinet/caisson :	MDF
	Matériel :	6 x M6, 2 M10
	Grille :	Steel with robust double mesh polyester clothing
	Couleur :	Black, White
<b>Taille</b>	Hauteur :	303 mm / 11.93 inches
	Largeur :	175 mm / 6.89 inches
	Profondeur :	185 mm / 7.28 inches
	Poids :	4.99 kg / 11 lbs
<b>Infos colisage</b>	Hauteur du colis :	394 mm / 15.51 inches
	Largeur du colis :	257 mm / 10.12 inches
	Profondeur du colis :	247 mm / 9.72 inches
	Poids du colis :	5.7 kg / 12.57 lbs

## NUMÉRO DE PIÈCE

- **13041023**

M 501 W

White

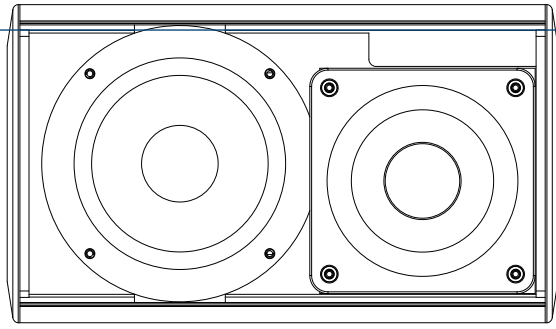
EAN 8024530011093

- **13041002**

M 501

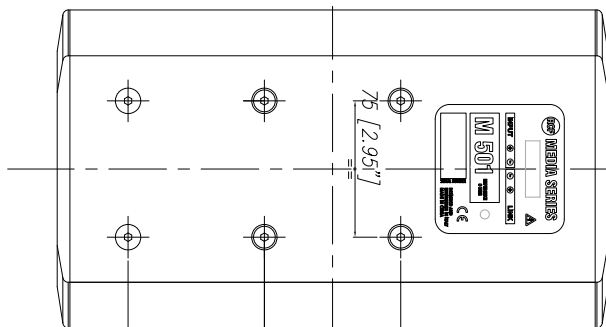
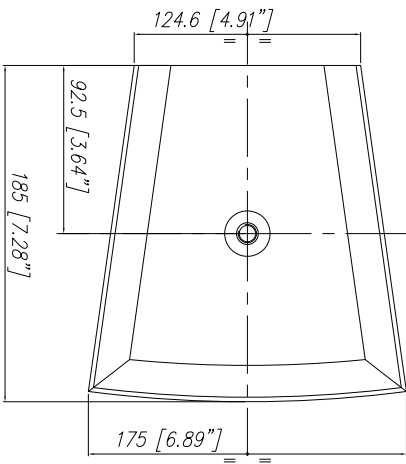
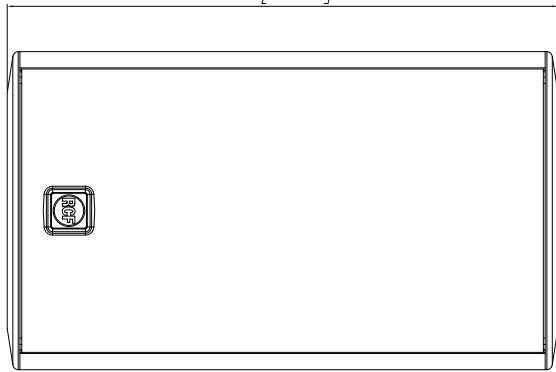
Black

EAN 8024530007522

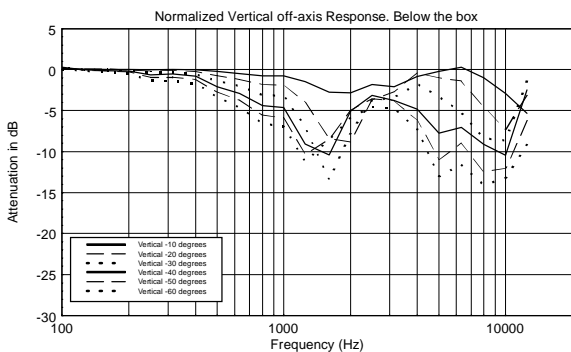
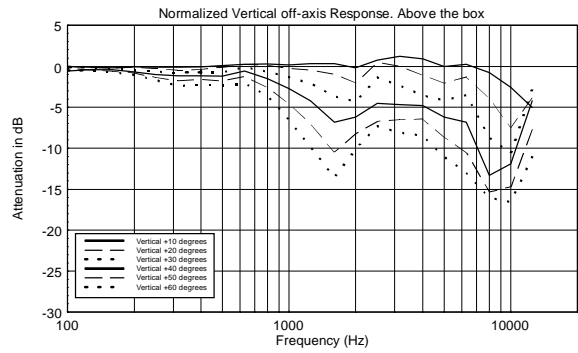
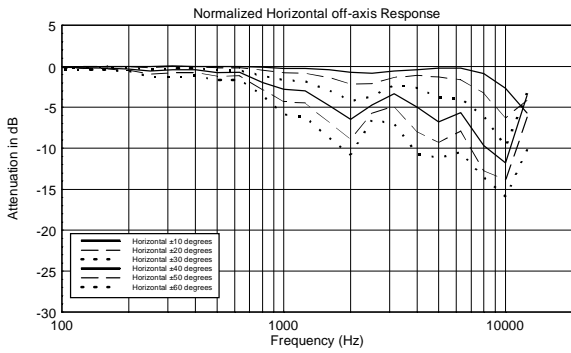
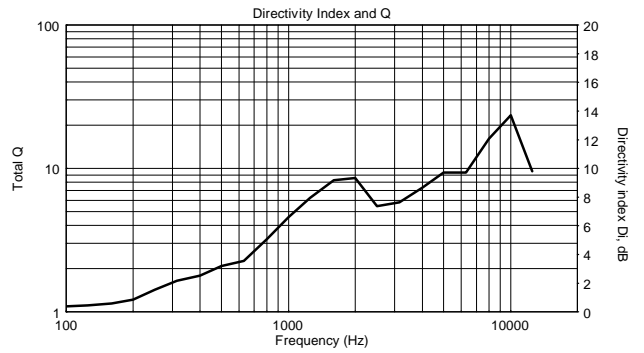
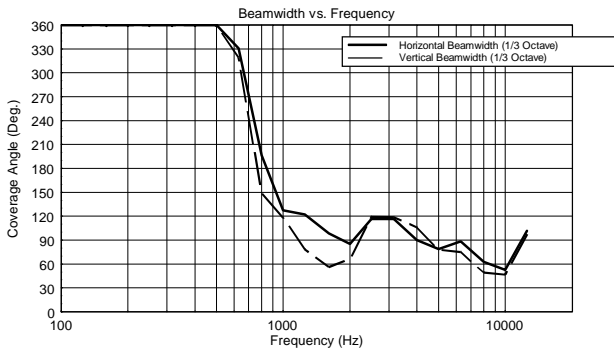
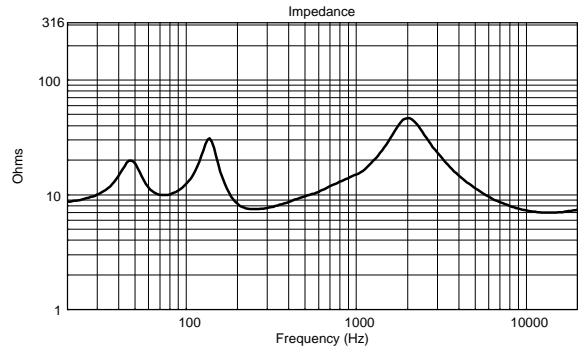
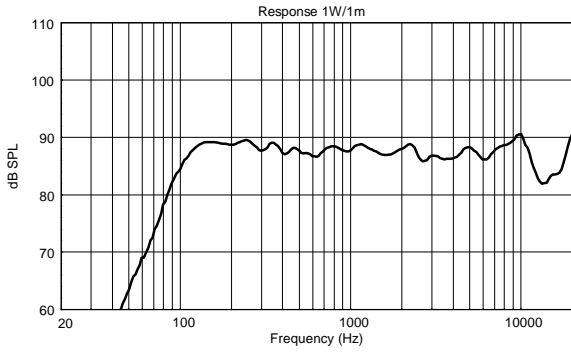


M501

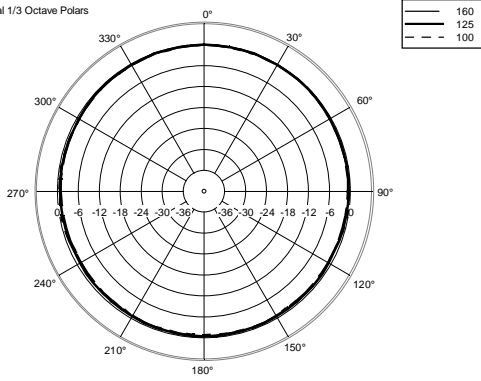
303 [11.93"]



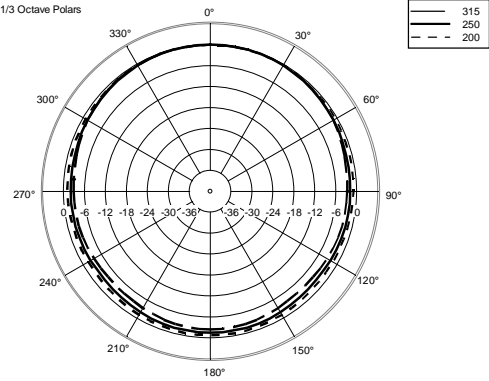
75 [2.95"] 75 [2.95"]



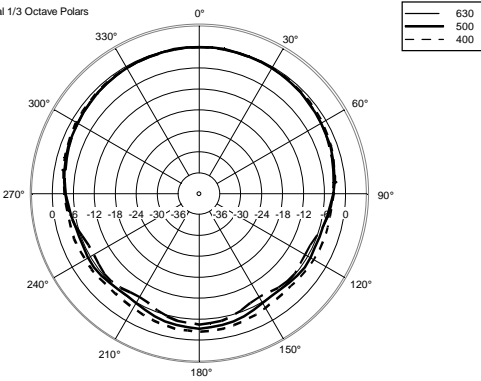
Horizontal 1/3 Octave Polars



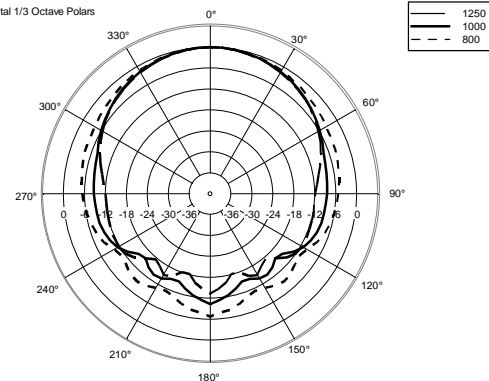
Horizontal 1/3 Octave Polars



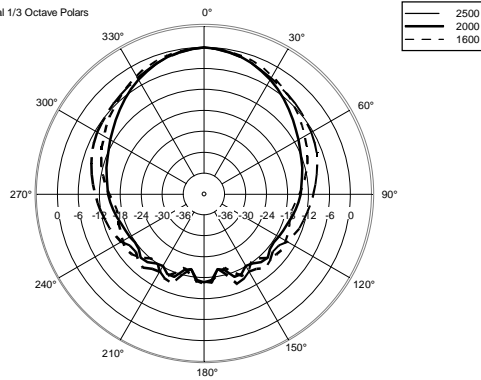
Horizontal 1/3 Octave Polars



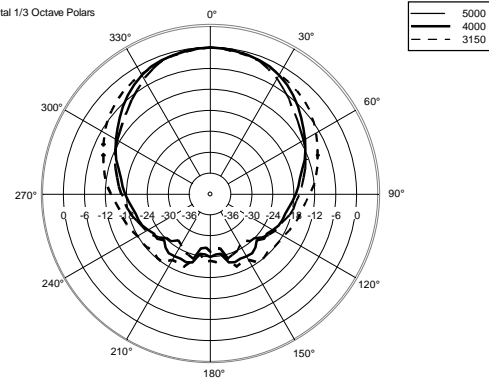
Horizontal 1/3 Octave Polars



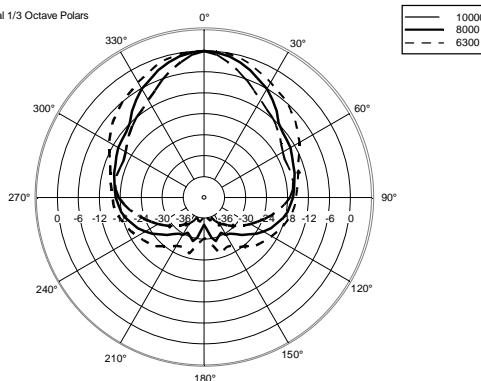
Horizontal 1/3 Octave Polars



Horizontal 1/3 Octave Polars



Horizontal 1/3 Octave Polars



Horizontal One Octave Polars

