

# MC-1

## CONTROLEUR DE VOLUME PASSIF POUR MONITORING

### DESCRIPTION

Le MC1 est un contrôleur de volume professionnel équipé de deux entrées stéréo COMBO XLR/TRS sélectionnables, deux sorties stéréo XLR assignables, d'un circuit passif et d'un potentiomètre d'ajustement de volume de très haute qualité. Avec un design ergonomique et un potentiomètre et châssis en métal, le MC1 est un contrôleur robuste, silencieux et sans coloration, parfait pour les studios d'enregistrement, home studios et installations audiovisuelles domestiques.



### CARACTÉRISTIQUES

- Contrôleur / commutateur 2 IN X 2 OUT
- Construction métal robuste
- Potentiomètre volume de haute précision
- Circuit passif sans distorsion ni coloration

**SPÉCIFICATIONS**

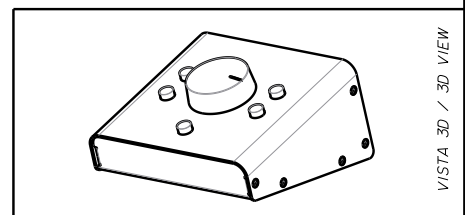
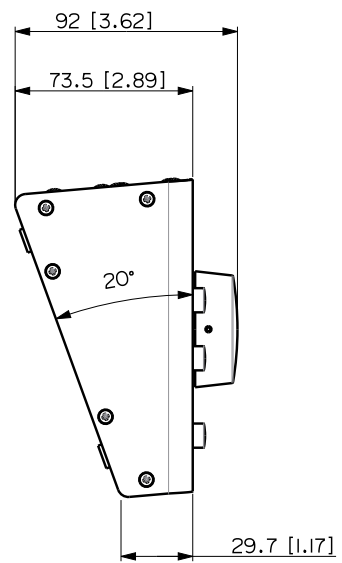
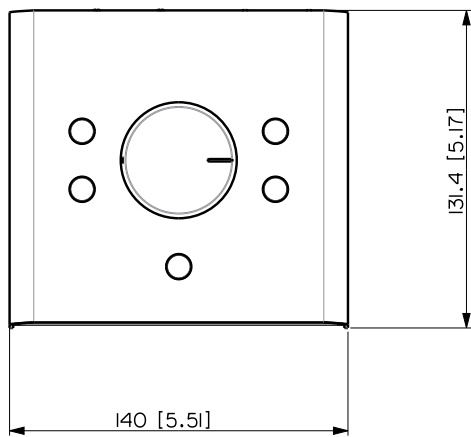
<b>Conformité standard</b>	Safety agency:	CE compliant
<b>Specifications physiques</b>	Matériau du cabinet/caisson :	Steel
<b>Taille</b>	Hauteur :	80 mm / 3.15 inches
	Largeur :	140 mm / 5.51 inches
	Profondeur :	140 mm / 5.51 inches
	Poids :	0.95 kg / 2.09 lbs
<b>Infos colisage</b>	Hauteur du colis :	116 mm / 4.57 inches
	Largeur du colis :	169 mm / 6.65 inches
	Profondeur du colis :	174 mm / 6.85 inches
	Poids du colis :	1.25 kg / 2.76 lbs

**NUMÉRO DE PIÈCE**

- **17140105**

MC-1

EAN 8024530017682



VISTA 3D / 3D VIEW



CONTROLLER MC-1

REV.  
A