

MQ 30P

ENCEINTE MONITOR COMPACTE POUR INSTALLATION

DESCRIPTION

L'MQ 30P est une mini-enceinte orientable à deux voies. Elle comprend un woofer de 3" et un tweeter coaxial à dôme, qui assurent un vaste angle de couverture. Elle est capable de reproduire fidèlement les annonces et de restituer, le cas échéant, une bonne musique de fond. Associée à un subwoofer, elle permet de diffuser de la musique de grande qualité à des niveaux sonores élevés.

Détail important, l'MQ 30P assure une reproduction uniforme de toutes les fréquences concernant la transmission de la voix et permet, par conséquent, seule ou associée à un sub-woofer, d'atteindre un niveau très élevé d'intelligibilité de la voix. L'MQ 30P a été conçue pour rester plaquée contre le mur ou au plafond dont elle dépasse par conséquent très peu. Le support articulé est intégré, il facilite l'installation et permet d'orienter l'enceinte dans toutes les directions. Comme pour les autres produits Monitor Q, le système d'installation est simple et flexible. Il prévoit le montage d'un support mural et le câblage du connecteur ; ensuite, une fois que les locaux sont aménagés, l'installation de la mini-enceinte, l'orientation



CARACTÉRISTIQUES

- Enceinte acoustique suspension pneumatique à deux voies LF 3,5" - HF Tweeter 0,75" soft-dome coaxial
- Puissance musicale/RMS: 24/12 W (branchement impédance 16 Ohms)
- Transformateur de ligne multiprise 100 V - 12 W
- Sensibilité (1W/1m): 88 dB
- Pression sonore max. SPL: 102 dB
- Bande passante: 160 Hz - 20 KHz (-10 dB)
- Fréquence di taglio: 5400 Hz 6/6 dB/oct
- Angle de couverture: 120°x 120°
- Corps en matière plastique autoextinguible HB
- Support orientable intégré pour montage mural comprenant les bornes de connexion à l'ampli

SPÉCIFICATIONS

Spécifications acoustiques

Réponse en fréquence (-10 dB) :	150 Hz ÷ 20000 Hz
SPL max. @ 1m:	102 dB
Angle de couverture:	120°
Sensibilité du système:	88 dB

Section alimentation

Impédance nominale: alimentation	16 ohm
Manipulation de tension :	12 W RMS
Manipulation de tension de crête :	48 W PEAK
Amplificateur recommandé :	24 W
Fréquences de recouvrement :	5400 Hz
Fréquences passe-haut :	150 Hz

Hauts-parleurs

Tweeter à dôme :	0.75"
Woofers :	3.5"

Sections entrées/sorties

Connecteurs d'entrée :	Euroblock
Connecteurs de sortie :	Euroblock
Transformateur de tension constante :	100 V
Réglage de tension 1:	12 W - 833 ohm
Réglage de tension 2:	6 W - 1667 ohm

Conformité standard

Marquage CE :	Yes
---------------	-----

Spécifications physiques

Matériau du cabinet/caisson :	Plastic
Matériel :	Wall mount bracket
Grille :	Steel
Couleur :	White, Black

Taille

Hauteur :	104 mm / 4.09 inches
Largeur :	100 mm / 3.94 inches
Profondeur :	186 mm / 7.32 inches
Poids :	1.19 kg / 2.62 lbs

Infos colisage

Hauteur du colis :	275 mm / 10.83 inches
Largeur du colis :	165 mm / 6.5 inches
Profondeur du colis :	145 mm / 5.71 inches
Poids du colis :	1.54 kg / 3.4 lbs

NUMÉRO DE PIÈCE

- **13000068**

MQ 30P-B

Black

EAN 8024530005511

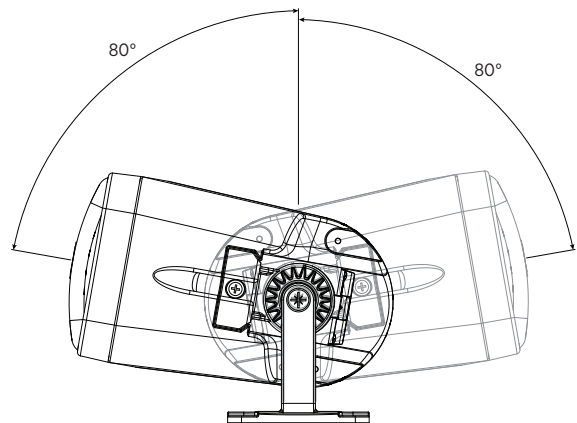
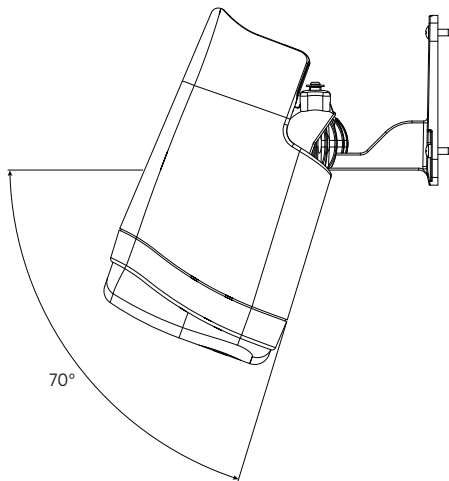
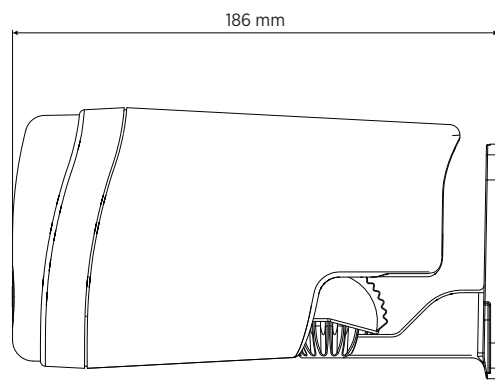
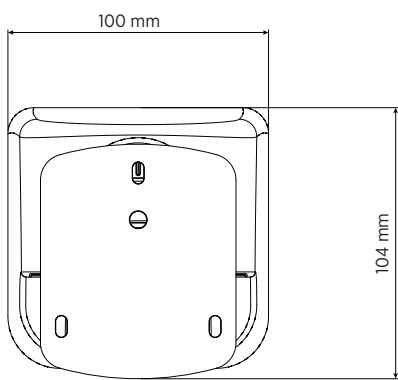
- **13000058**

MQ 30P-W

White

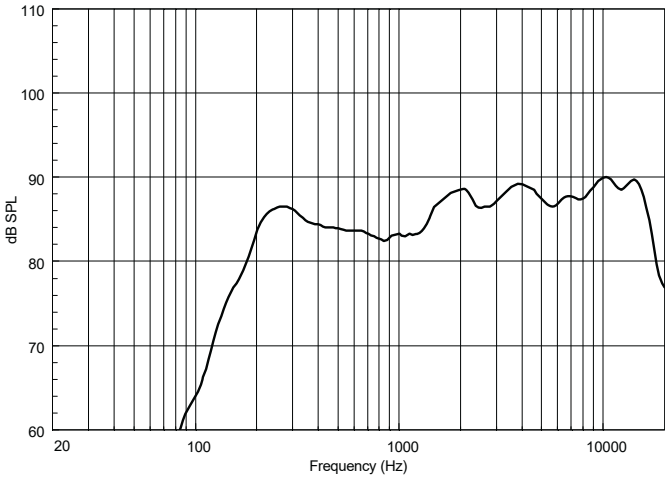
EAN 8024530005481

DRAWINGS

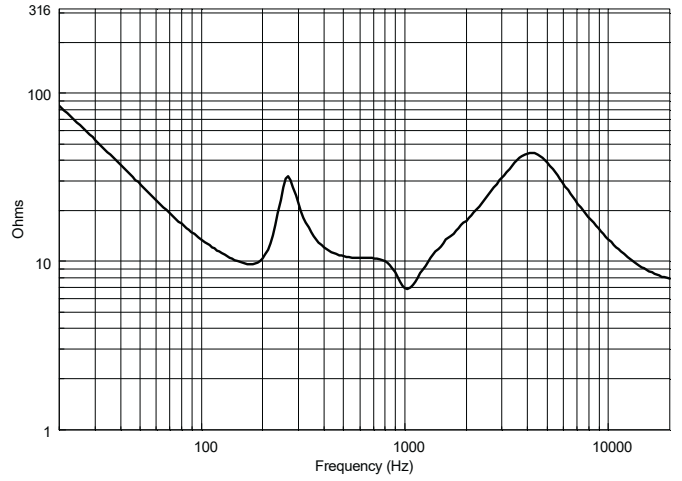




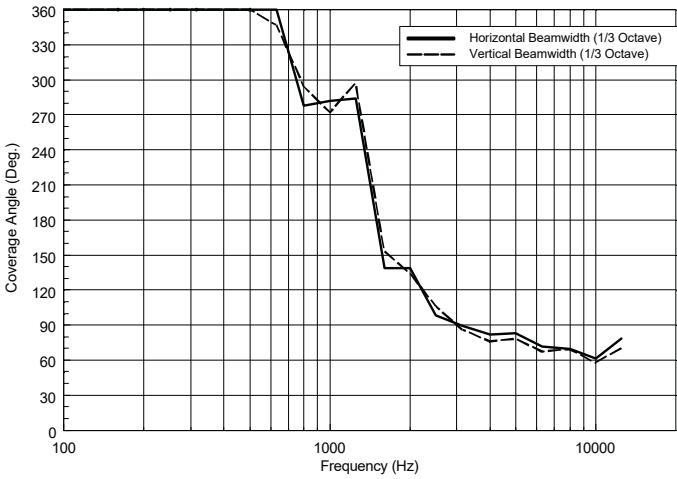
Response 1W/1m



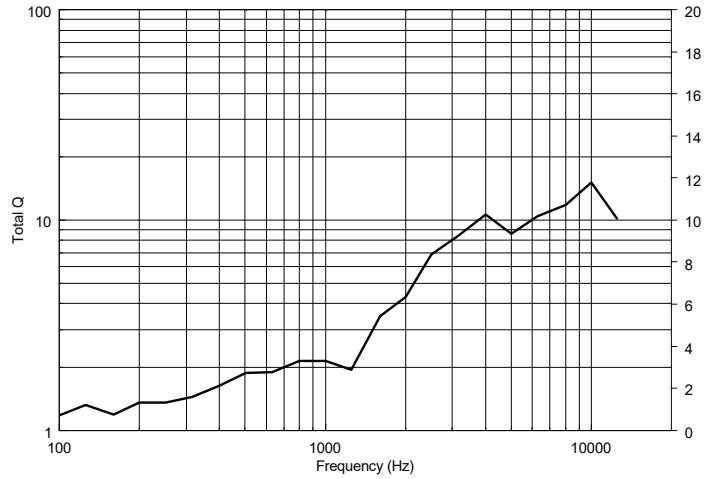
Impedance



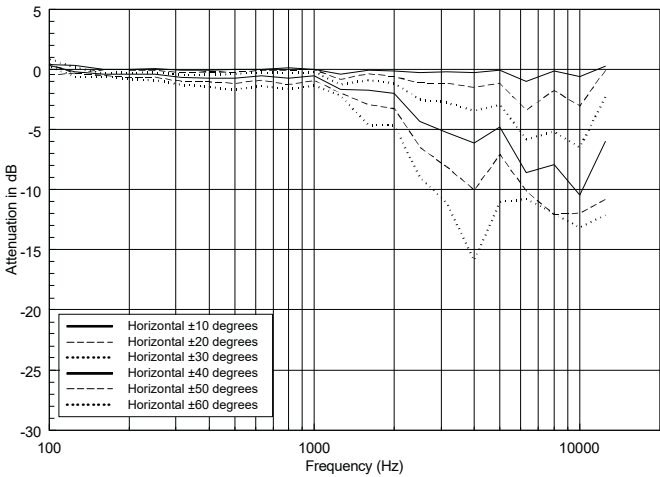
Beamwidth vs. Frequency



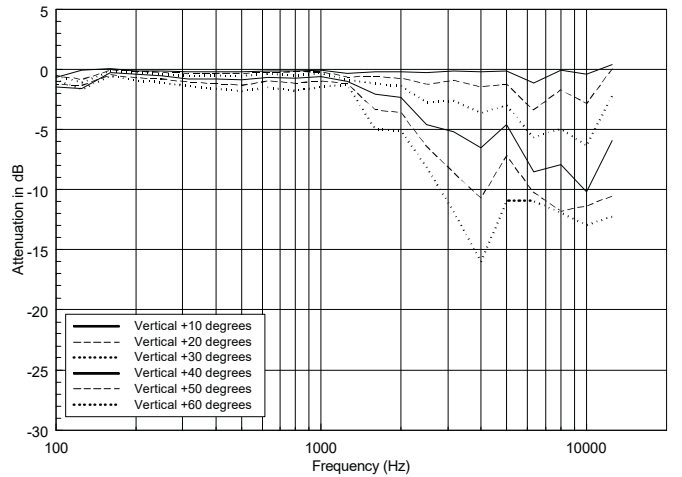
Directivity Index and Q



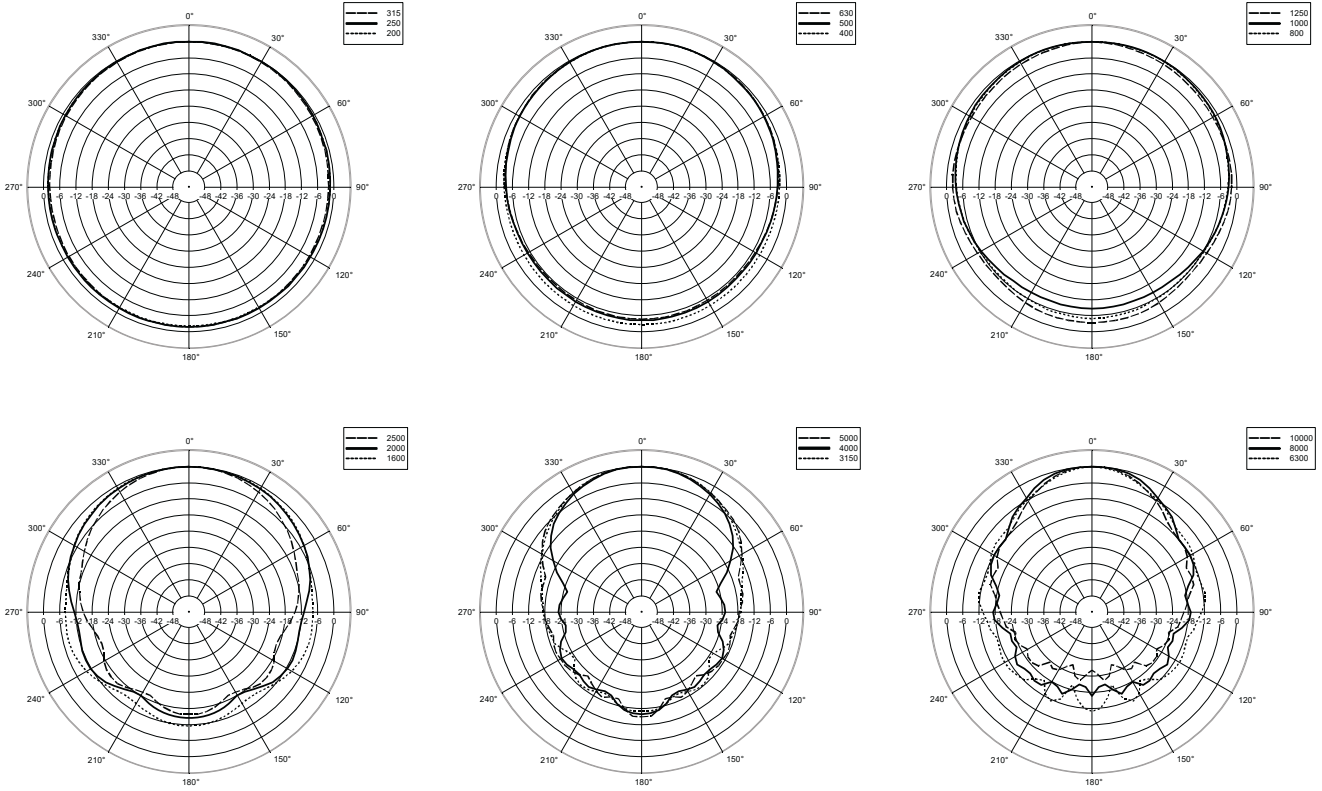
Normalized Horizontal off-axis Response



Normalized Vertical off-axis Response. Above the box



Horizontal 1/3 Polar Plot



Vertical 1/3 Polar Plot

