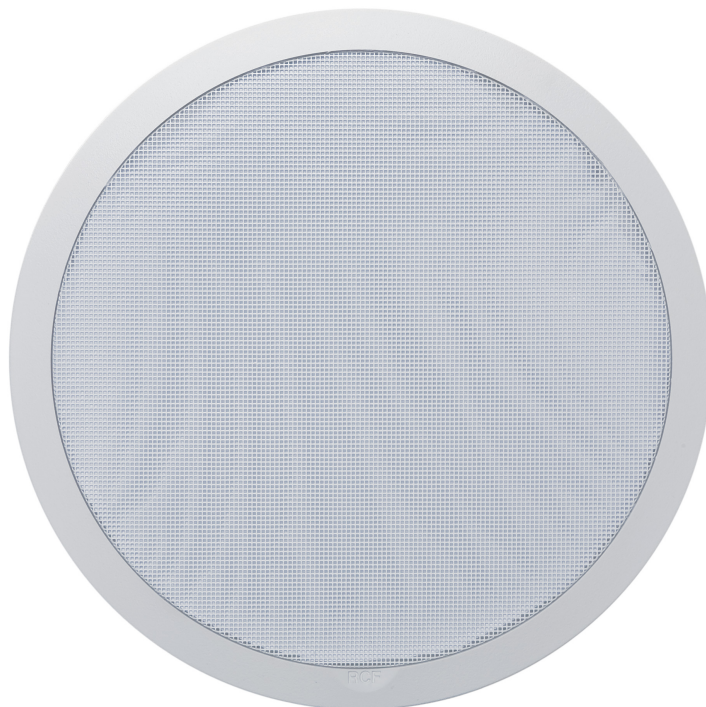


MQ 50C

BASS REFLEX À 2 VOIES

DESCRIPTION

Le design compact, la légèreté et le peu de profondeur, font de l'enceinte monitor RCF à 2 voies encastrable plafond MQ 50C, le choix idéal pour toute application PA ou on demande une excellente intelligibilité et une très bonne qualité musicale. Le woofer à haute excursion avec suspension caoutchouc en configuration reflex avec alignement en phase avec un tweeter à dôme souple. Ce dernier est chargé sur un guide d'onde à directivité constante pour fournir une reproduction sonore claire et naturelle avec un grand angle de couverture. Les aimants sont en néodymium. L'installation du MQ 50C est rapide et simple: aucun accessoire supplémentaire est nécessaire: grâce à sa légèreté, le diffuseur peut être monté comme un haut parleur traditionnel de plafond.



CARACTÉRISTIQUES

- HP : woofer 5", tweeter 1" à dôme de toile traitée
- Sensibilité: 91 dB SPL 1 W/1 m
- Bande passante (-10 dB): 70 - 20000 Hz
- Niveau de pression sonore à la puissance musicale: 112 dB
- Puissance musicale/RMS: 120/60 W By-pass
- Tension d'entrée : 70,7 - 100 V
- Impédance nominale: [By-pass] 16 ohm [100V]: 30W - 20W - 10W - 5W [70,7V]: 15W - 10W - 5W - 2.5 W
- Fréquence d'accord : 80 Hz Fréquence crossover : 3000 Hz
- Type de filtre : 12/12 dB/oct
- Angle de couverture : 120° horizontal x 120° vertical

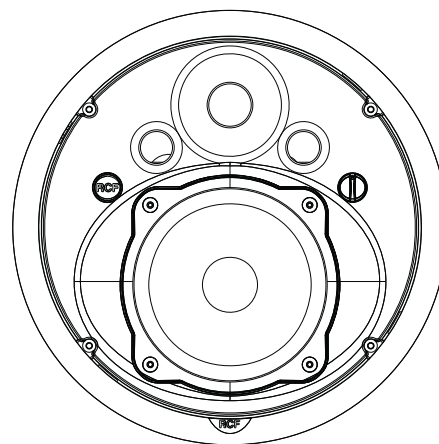
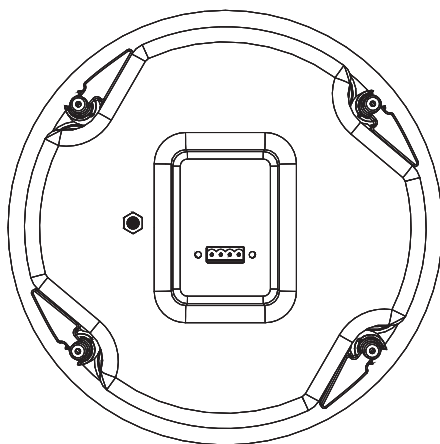
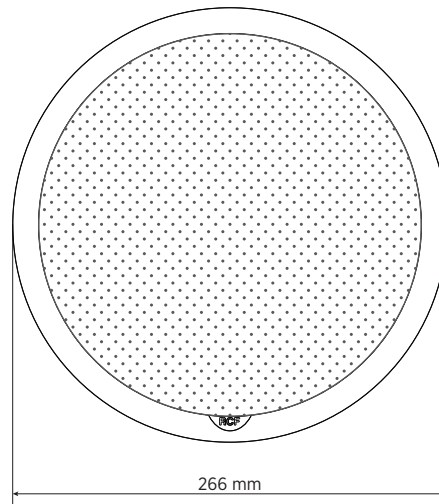
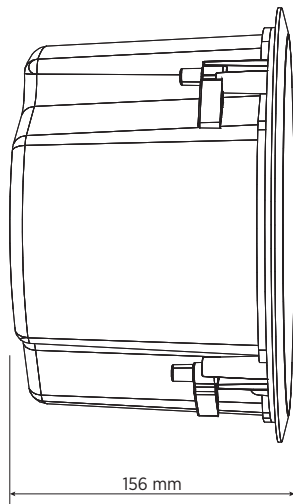
SPÉCIFICATIONS

Spécifications acoustiques	Réponse en fréquence (-10 dB) :	70 Hz ÷ 20000 Hz
	SPL max. @ 1m:	112 dB
	Angle de couverture:	120°
	Sensibilité du système:	91 dB
Section alimentation	Impédance nominale: alimentation	16 ohm
	Manipulation de tension:	60 W RMS
	Manipulation de tension de crête:	240 W PEAK
	Amplificateur recommandé:	120 W
	Fréquences de recouvrement :	3000 Hz
Hauts-parleurs	Tweeter à dôme :	1.0" neo
	Woofers :	5.0" neo
Sections entrées/sorties	Connecteurs d'entrée :	Euroblock
	Connecteurs de sortie :	Euroblock
	Transformateur de tension constante :	100 V
	Réglage de tension 1:	30 W - 333 ohm
	Réglage de tension 2:	20 W - 500 ohm
	Réglage de tension 3:	10 W - 1000 ohm
Réglage de tension 4:	5 W - 2000 ohm	
Conformité standard	Marquage CE :	Yes
Spécifications physiques	Matériau du cabinet/caisson :	Plastic
	Grille :	Steel
	Couleur :	White - RAL 9016, Black - RAL 9005
Taille	Profondeur :	156 mm / 6.14 inches
	Diamètre :	266 mm / 10.47 inches
	Diamètre de la découpe :	245 mm / 9.65 inches
	Poids :	2.1 kg / 4.63 lbs
Infos colisage	Hauteur du colis :	235 mm / 9.25 inches
	Largeur du colis :	310 mm / 12.2 inches
	Profondeur du colis :	310 mm / 12.2 inches
	Poids du colis :	2.99 kg / 6.59 lbs

NUMÉRO DE PIÈCE

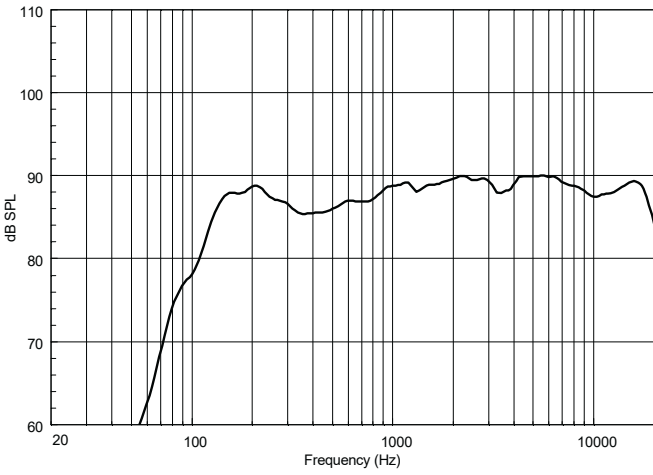
- **13100089**
MQ 50C B
Black - RAL 9005
EAN 8024530018481
- **13000081**
MQ 50C W
White - RAL 9016
EAN 8024530005368

DRAWINGS

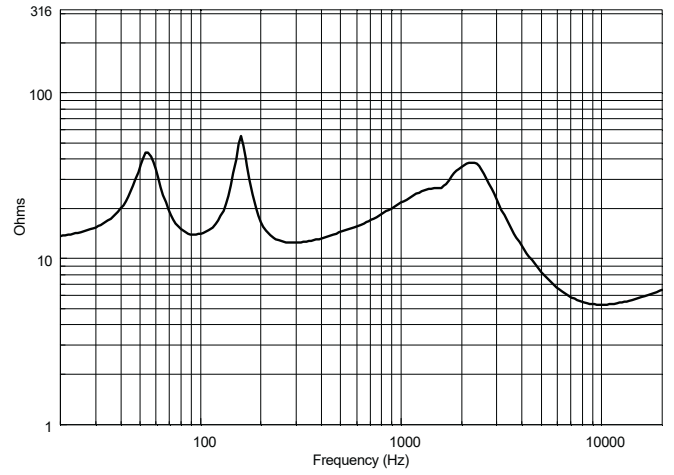




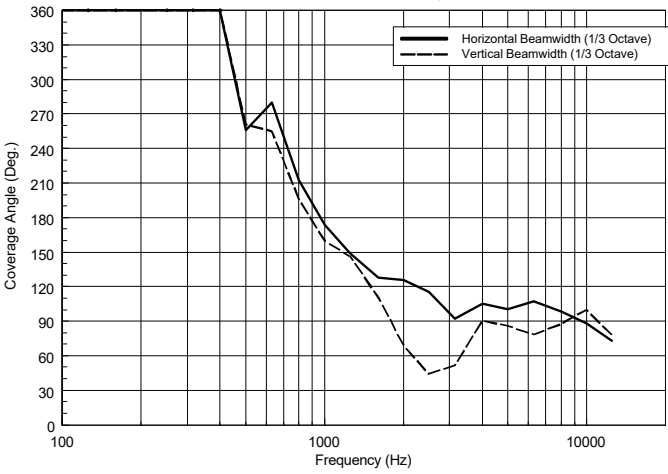
Response 1W/1m



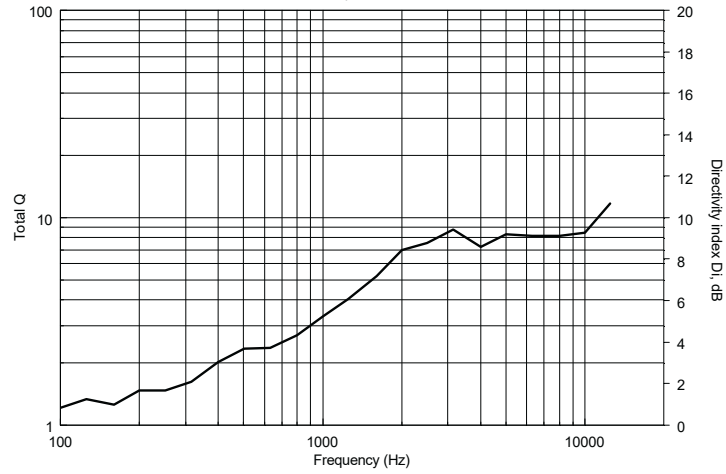
Impedance



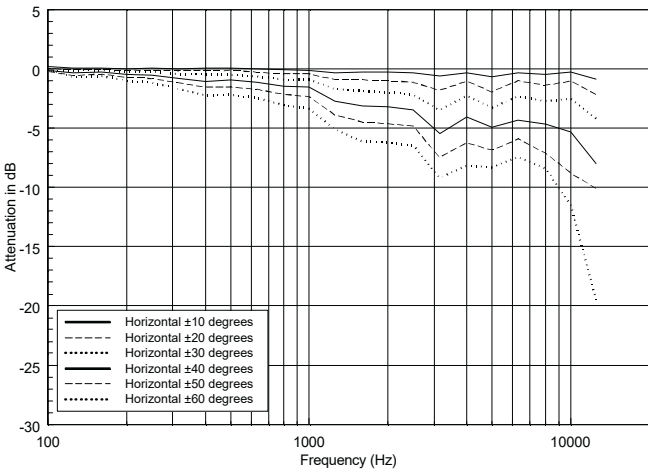
Beamwidth vs. Frequency



Directivity Index and Q



Normalized Horizontal off-axis Response



Normalized Vertical off-axis Response. Above the box

