

MR 52EN

ENCEINTE BASS-REFLEX À DEUX VOIES

DESCRIPTION

La MR 52EN est une enceinte deux voies compacte idéale pour la diffusion de messages d'alarme et les systèmes de musique commerciaux. L'installation est rapide et efficace, grâce au support de montage réglable (inclus). Le coffret de l'enceinte est en ABS de haute densité et il intègre une grille de protection en acier et un capot cache-connecteurs. Les borniers, destinés aux câbles d'entrée et de sortie résistants au feu, sont en céramique. Un fusible thermique protège l'intégrité de la ligne dans le cas où la chaleur affecte l'enceinte. Commutateur de puissance rotatif.



CARACTÉRISTIQUES

- Haut-parleur grave de 5" et tweeter à dôme de 1"
- Puissance commutable (ligne 100 V) : 30 W - 15 W - 7,5 W - 3,75 W
- Sensibilité de 89 dB
- Couleur blanc RAL 9016
- Boîtier en ABS résistant aux flammes, grille en acier
- Bornier entrée/sortie en céramique
- Fusible de protection thermique

SPÉCIFICATIONS

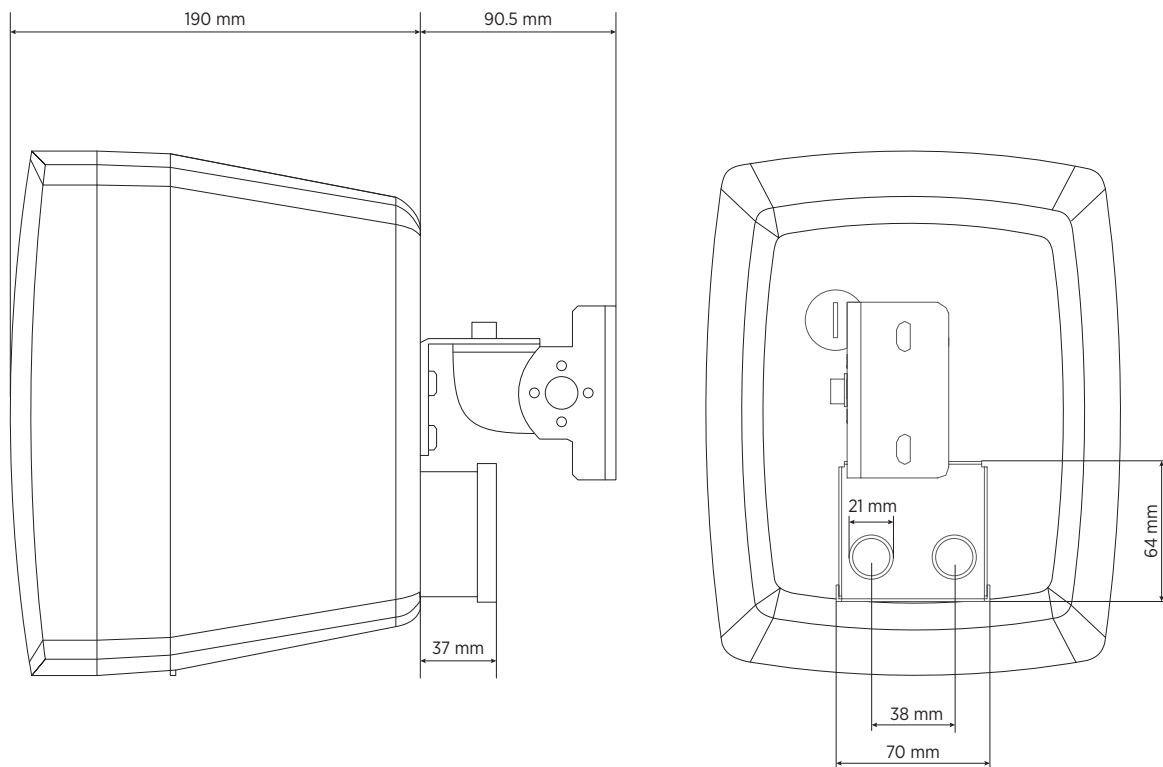
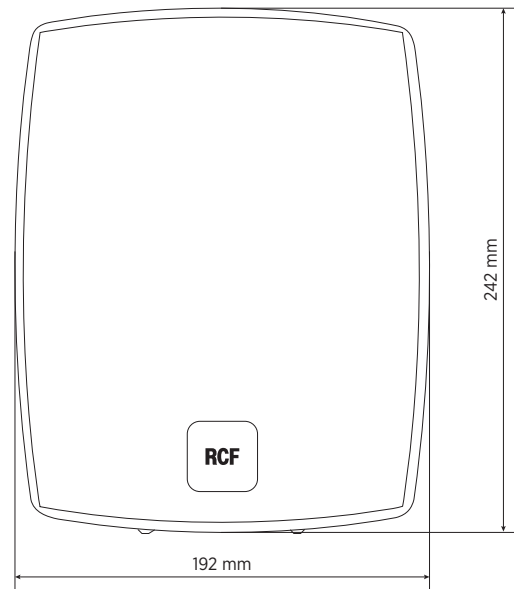
Spécifications acoustiques	Réponse en fréquence (-10 dB) :	80 Hz ÷ 20000 Hz
	SPL max. @ 1m:	103 dB
	SPL max. @ 4m:	91 dB
	Angle de couverture:	180°
	Sensibilité du système:	89 dB
	Sensibilité du système 1 W @ 4 m:	77 dB
Section alimentation	Manipulation de tension:	30 W
	Manipulation de tension de crête:	120 W PEAK
	Amplificateur recommandé:	60 W
	Protections:	Thermal fuse
Hauts-parleurs	Tweeter à dôme :	1.0"
	Woofers :	5.0"
Sections entrées/sorties	Connecteurs d'entrée :	Ceramic screw terminals
	Connecteurs de sortie :	Ceramic screw terminals
	Transformateur de tension constante :	100 V
	Réglage de tension 1:	30 W - 333 ohm
	Réglage de tension 2:	15 W - 667 ohm
	Réglage de tension 3:	7.5 W - 1333 ohm
Réglage de tension 4:	3.75 W - 2667 ohm	
Conformité standard	Safety agency:	CE compliant
	Certifié EN54-24 :	Yes
	Numéro CPR :	1488-CPR-0591/W
Spécifications physiques	Matériau du cabinet/caisson :	ABS
	Grille :	Steel
	Couleur :	White - RAL 9016, Black - RAL 9005
Taille	Hauteur :	242 mm / 9.53 inches
	Largeur :	192 mm / 7.56 inches
	Profondeur :	190 mm / 7.48 inches
	Poids :	3 kg / 6.61 lbs
Infos colisage	Hauteur du colis :	300 mm / 11.81 inches
	Largeur du colis :	310 mm / 12.2 inches
	Profondeur du colis :	200 mm / 7.87 inches
	Poids du colis :	3.5 kg / 7.72 lbs



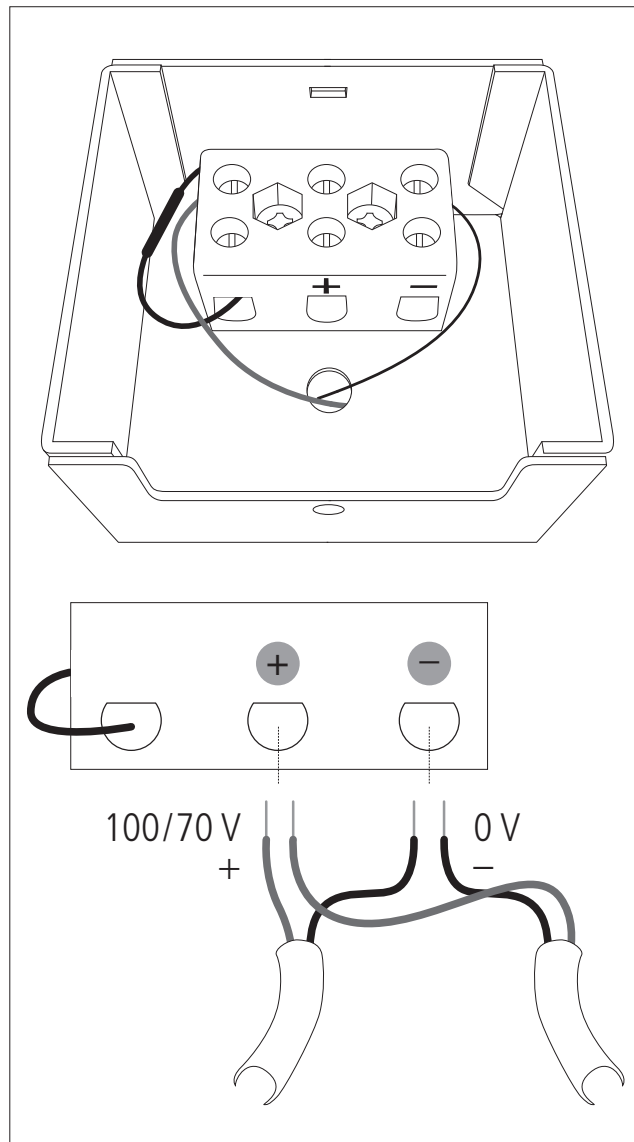
NUMÉRO DE PIÈCE

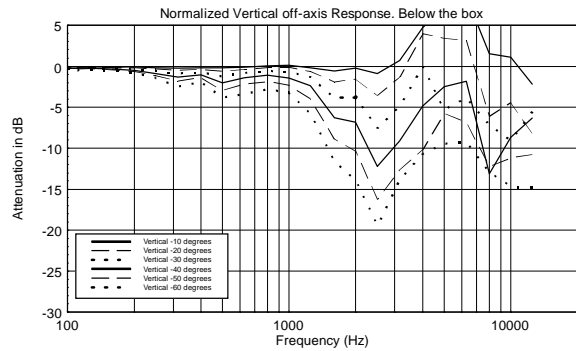
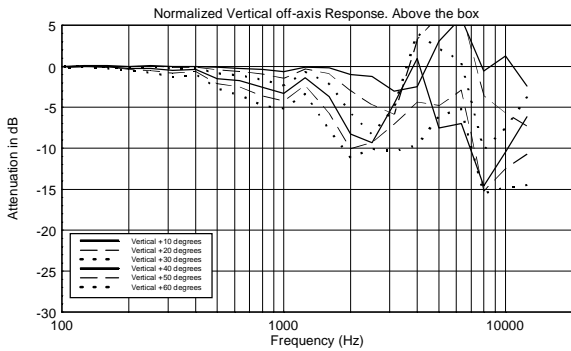
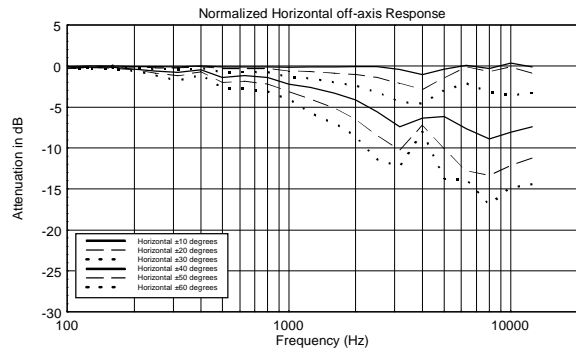
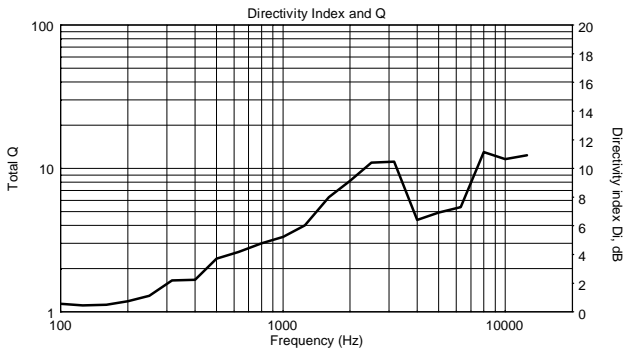
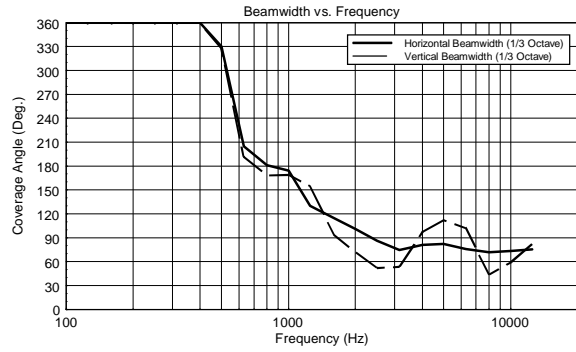
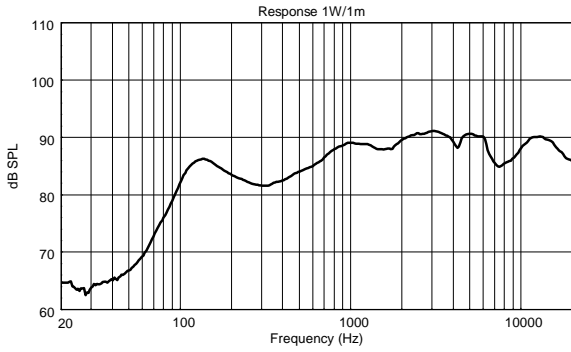
- **13100010**
MR 52EN W
White - RAL 9016
EAN 8024530014438

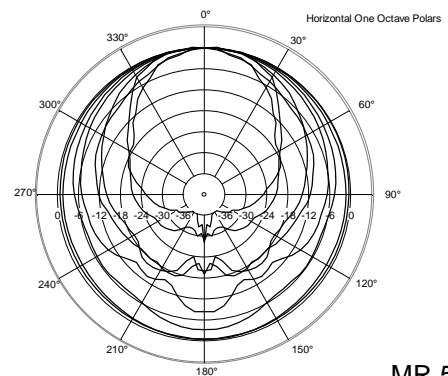
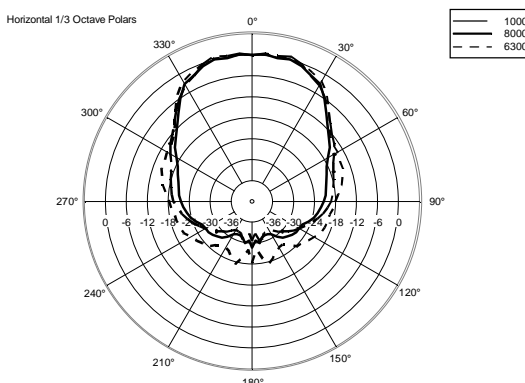
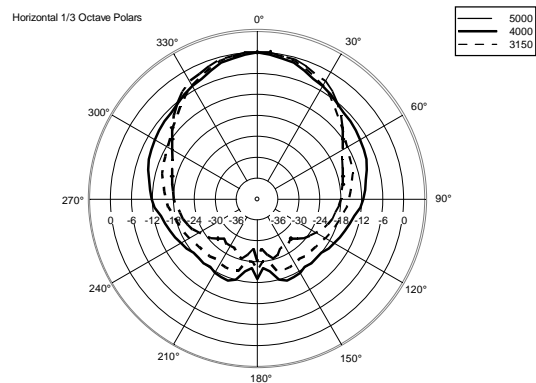
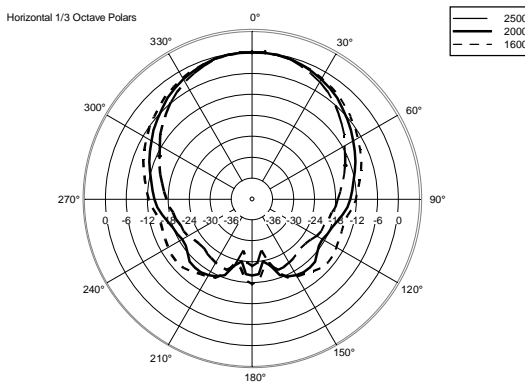
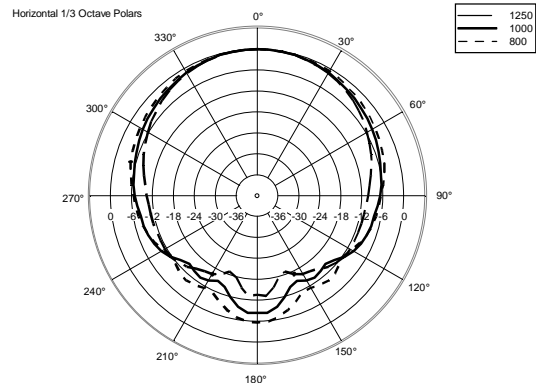
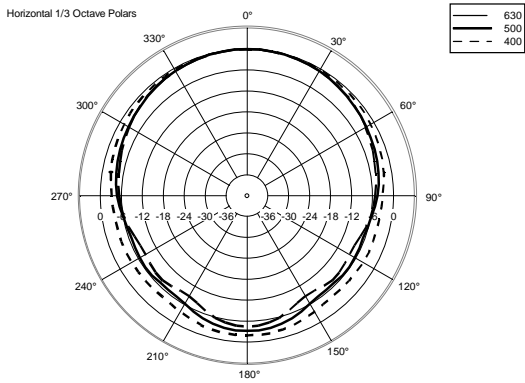
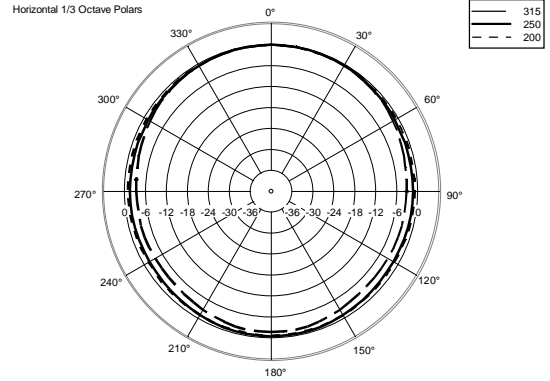
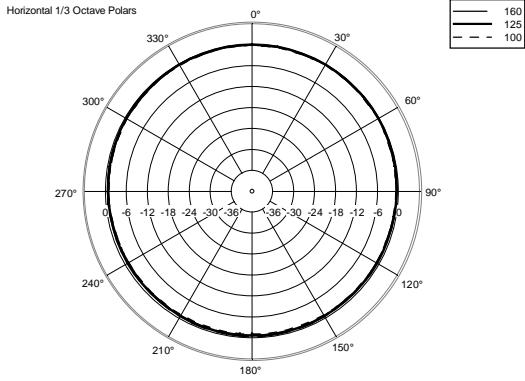
DRAWINGS

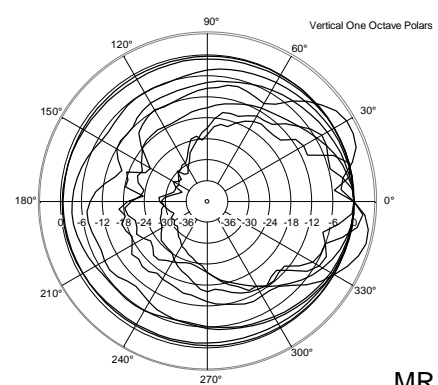
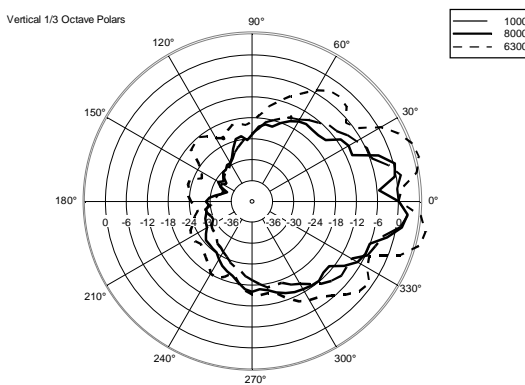
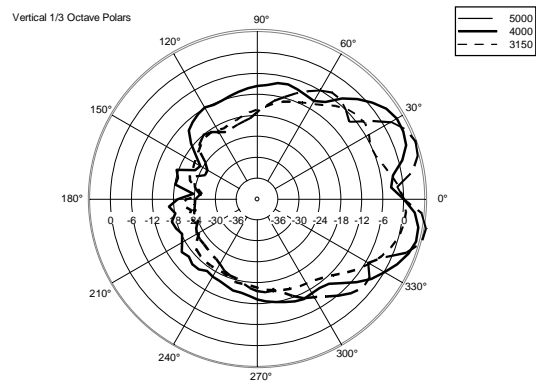
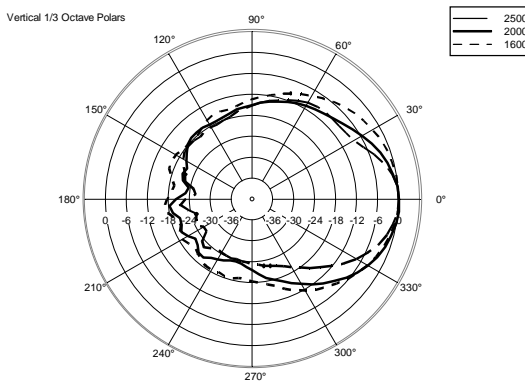
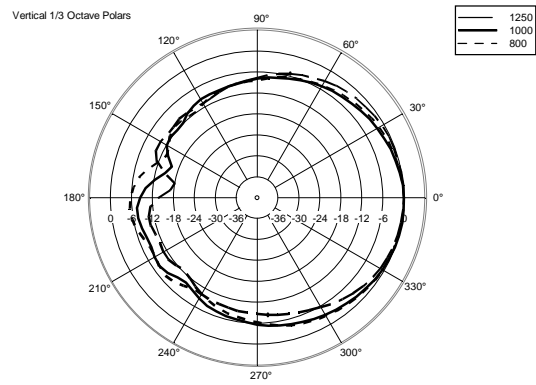
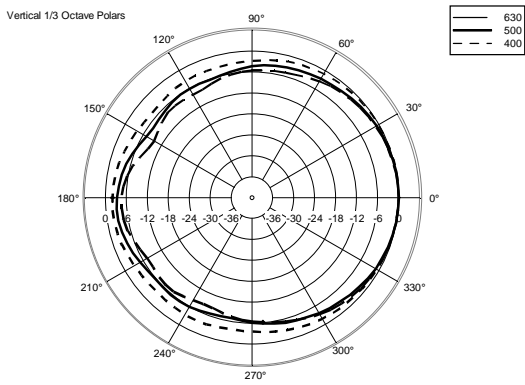
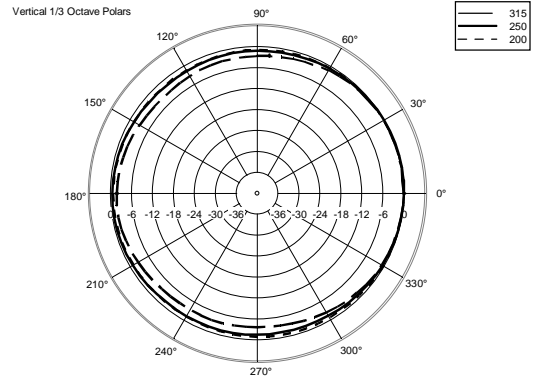
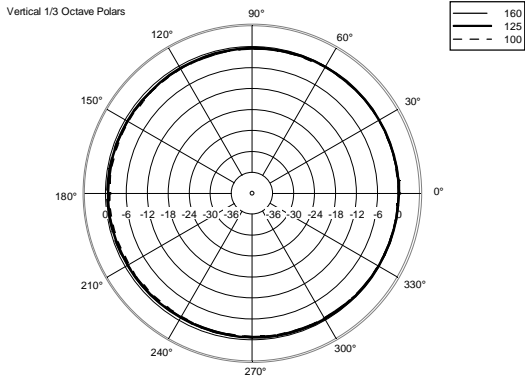


SCHEMATICS











ACCESSOIRES

REMARQUES

AUCUNE PRÉCAUTION n'est NÉCESSAIRE avec un PERSONNEL QUALIFIÉ pour des tensions AUDIO allant jusqu'à 120 V lorsque des symboles d'avertissement sont présents près des borniers. Dans le cas d'une tension AUDIO allant jusqu'à 71 V, les symboles d'avertissement ne sont même pas nécessaires.

Pas la peine de mettre à la terre les parties métalliques des enceintes équipées de transformateurs et connectées aux sorties 70,7 / 100 V des amplificateurs de puissance qui ne sont pas reliés à la terre (réf. EN 62368-1, item 4.3.2.2), sauf spécification dans la réglementation locale.