

NX 12-SMA

RETOUR DE SCÈNE ACTIF COAXIAL

DESCRIPTION

Le retour de scène NX 12-SMA est équipé d'un nouvel amplificateur numérique de 700 watts et d'un nouveau transducteur 12" coaxial à moteur néodyme qui garantissent une qualité et une définition sonores exceptionnelles tout en assurant au système un poids extrêmement réduit.

Le NX 12-SMA est utilisable comme système de sonorisation portable grâce à sa solide embase latérale pour tube d'espacement fabriquée en acier avec revêtement sablé. RCF a incorporé deux modes d'égalisation spéciaux qui adaptent la réponse de l'enceinte à chaque application : - Mode Floor pour l'utilisation en retour de scène ; - Mode Free Field pour l'utilisation comme système de façade autonome. L'enceinte est réalisée en multipli de boulot de la Baltique recouvert d'une peinture extrêmement résistante capable de supporter les agressions de la vie sur les routes. Une poignée latérale ergonomique est intégrée au panneau de connexion pour faciliter le transport de l'enceinte.



CARACTÉRISTIQUES

- Bi-amplification numérique de 1400 watts Peak, 700 watts RMS
- Niveau SPL max. de 129 dB
- Pavillon à directivité constante de 60° x 60°
- Woofer 12" à forte puissance avec aimant néodyme et bobine mobile 2,5"
- Moteur haute fréquence avec aimant néodyme et dôme en Kapton 1.7" et gorge 1"
- Traitement par DSP, égaliseur boost, soft limiteur et protection
- Entrée sur combo XLR/jack, sortie sur XLR

SPÉCIFICATIONS

Spécifications acoustiques	Réponse en fréquence :	50 Hz ÷ 20000 Hz
	SPL max. @ 1m:	129 dB
	Angle de couverture horizontale:	60°
	Angle de détection vertical:	60°
Hauts-parleurs	Pilote de compression :	Coaxial 1.0" neo, 1.75" v.c
	Woofers :	12" neo, 2.5" v.c
Sections entrées/sorties	Signal d'entrée :	bal/unbal
	Connecteurs d'entrée :	XLR, Jack
	Connecteurs de sortie :	XLR
	Sensibilité d'entrée :	+4 dBu
Section processeur	Protections :	RMS, HF
	Limiteur :	Soft Limiter
	Commandes :	Freefield, floor
Section alimentation	Puissance totale :	1400 W Peak, 700 W RMS
	Hautes fréquences :	400 W Peak, 200 W RMS
	Basses fréquences :	1000 W Peak, 500 W RMS
	Système de refroidissement :	Convection
	Connexions :	Powercon IN/OUT
Conformité standard	Safety agency:	CE compliant
Spécifications physiques	Matériau du cabinet/caisson :	Baltic birch plywood
	Poignées :	1 on side
	Montage sur pied/embase:	Yes
	Grille :	Steel
	Couleur :	Black
Taille	Hauteur :	324 mm / 12.76 inches
	Largeur :	550 mm / 21.65 inches
	Profondeur :	417 mm / 16.42 inches
	Poids :	16.6 kg / 36.6 lbs
Infos colisage	Hauteur du colis :	604 mm / 23.78 inches
	Largeur du colis :	504 mm / 19.84 inches
	Profondeur du colis :	404 mm / 15.91 inches
	Poids du colis :	20.2 kg / 44.53 lbs



NUMÉRO DE PIÈCE

• **13000236**

NX 12-SMA

115V

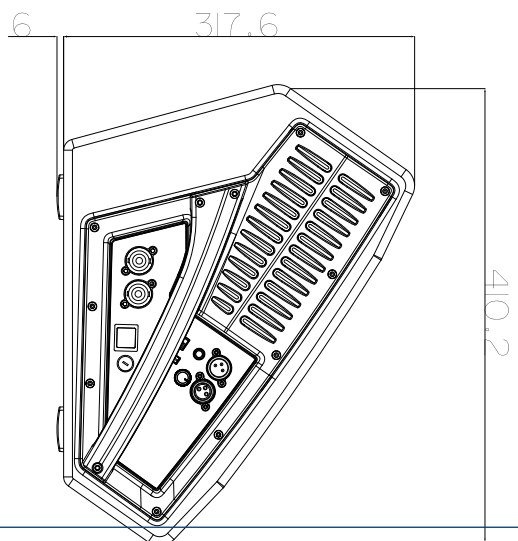
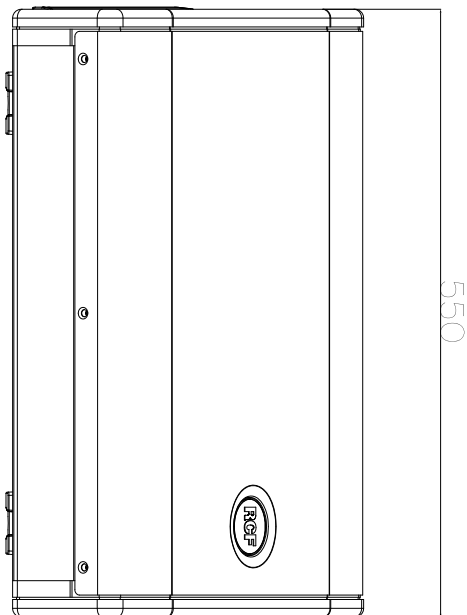
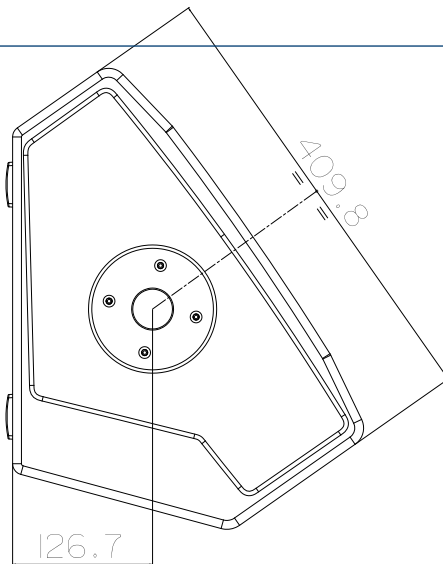
EAN 8024530008857

• **13000235**

NX 12-SMA

220-240V

EAN 8024530008840



ACCESSOIRES

AC PMX POLE MOUNT M20

NUMÉRO DE
PIÈCE**13360232**

EAN:

8024530010058



AC PRO-FS PROFESS. LOCKING FLOOR STAND

NUMÉRO DE
PIÈCE**13360109**

EAN:

8024530006471



AC PRO-PM PROFESS. LOCKING POLE MOUNT

NUMÉRO DE
PIÈCE**13360110**

EAN:

8024530006488



COVER CVR NX12-SMA

NUMÉRO DE
PIÈCE**13360168**

EAN:

8024530011680



POLE MOUNT KIT PM-KIT M20

NUMÉRO DE
PIÈCE**13360067**

EAN:

8024530014599