

NX 912-SMA

RETOUR DE SCÈNE ACTIF PROFESSIONNEL

DESCRIPTION

Le NX 912-SMA est un retour de scène conçu pour les loueurs son, les musiciens, les groupes et les DJ. Il intègre un moteur à compression de 1,75", un haut-parleur grave de 12", un ampli à deux canaux de 2100 W et un guide d'ondes TRW assurant une couverture cohérente de 100° x 70°, pour un son sans distorsion atteignant 130 dB SPL. Utilisé en retour de scène, comme enceinte autonome ou comme satellite associé à un subwoofer, le NX 912-SMA associe hautes performances, fiabilité et compacité. Grâce aux traitements DSP FIRPHASE et Bass Motion Control, exclusivités RCF, les enceintes Série NX 912-SMA offrent une clarté absolue ainsi que des graves profonds et puissants. Le coffret tout en bois, à l'épreuve des tournées, est facile à transporter et à installer, sur scène ou sur pied.



CARACTÉRISTIQUES

- Jusqu'à 130 dB de pression acoustique
- Bi-amplification en Classe D, puissance totale 2100 W
- Réponse en fréquence linéaire de 50 à 20000 Hz
- Moteur à compression 1,75"
- Haut-parleur grave 12"
- Technologie de réponse en phase à zéro degré FIRPHASE
- Bass Motion Control Gestion de l'excursion du haut-parleur grave
- Pavillon à directivité constante 70° x 100°
- Parfaitement adaptées à une installation en position horizontale ou verticale

SPÉCIFICATIONS

Spécifications acoustiques	Réponse en fréquence :	50 Hz ÷ 20000 Hz
	SPL max. @ 1m:	130 dB
	Angle de couverture horizontale:	100°
	Angle de détection vertical:	70°
Hauts-parleurs	Pilote de compression :	1 x 1.0", 1.75" v.c
	Woofers :	12", 2.5" v.c
Sections entrées/sorties	Signal d'entrée :	bal/unbal
	Connecteurs d'entrée :	Combo XLR/Jack
	Connecteurs de sortie :	XLR
	Sensibilité d'entrée :	-2 dBu/+4 dBu
Section processeur	Fréquences de recouvrement :	1600 Hz
	Protections :	Thermal, RMS
	Limiteur :	Soft Limiter
Section alimentation	Puissance totale :	2100 W Peak
	Hautes fréquences :	700 W Peak
	Basses fréquences :	1400 W Peak
	Système de refroidissement :	Convection
	Connexions :	Powercon TRUE1 TOP IN/OUT
Conformité standard	Safety agency:	CE compliant
Spécifications physiques	Matériau du cabinet/caisson :	Plywood
	Poignées :	1 on side and 1 on top
	Montage sur pied/embase:	Yes
	Grille :	Steel
	Couleur :	Black
Taille	Hauteur :	320 mm / 12.6 inches
	Largeur :	620 mm / 24.41 inches
	Profondeur :	394 mm / 15.51 inches
	Poids :	20 kg / 44.09 lbs
Infos colisage	Hauteur du colis :	675 mm / 26.57 inches
	Largeur du colis :	425 mm / 16.73 inches
	Profondeur du colis :	370 mm / 14.57 inches
	Poids du colis :	23 kg / 50.71 lbs



NUMÉRO DE PIÈCE

• **13000784**

NX 912-SMA

100-120V

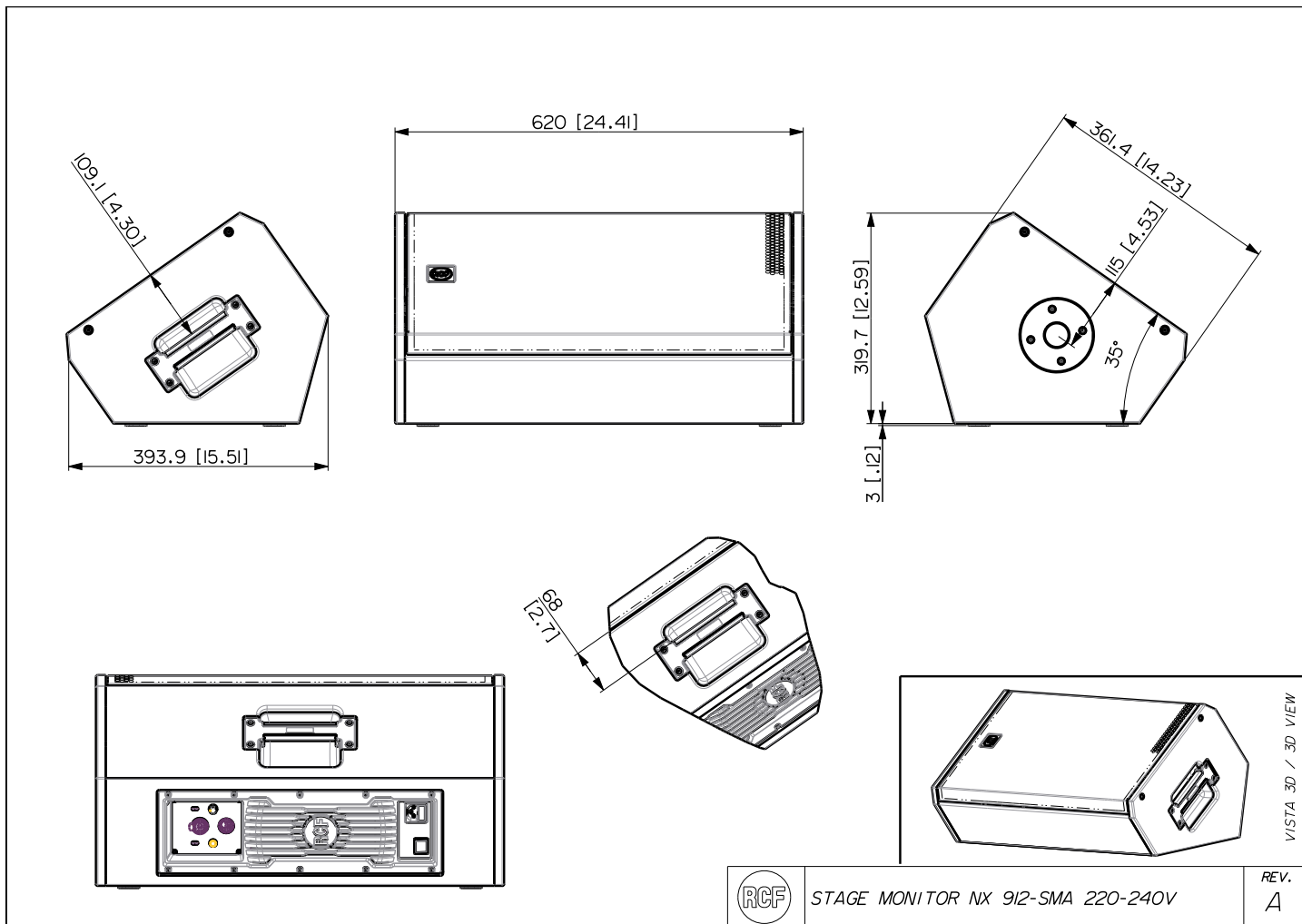
EAN 8024530020576

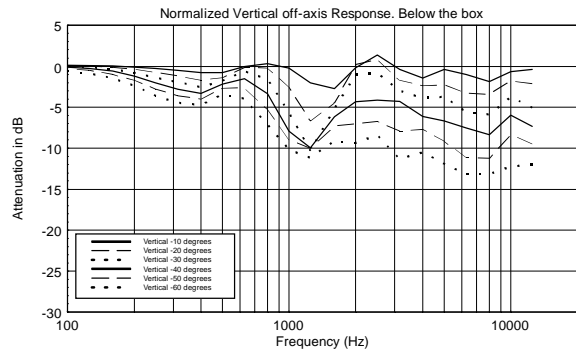
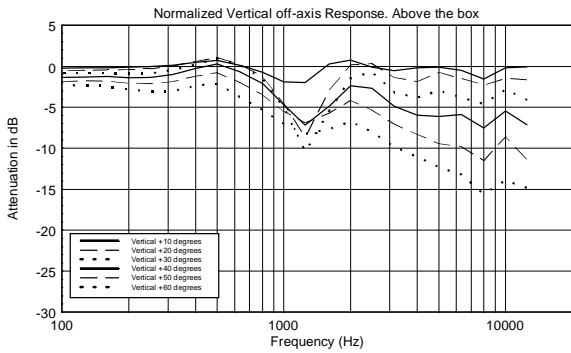
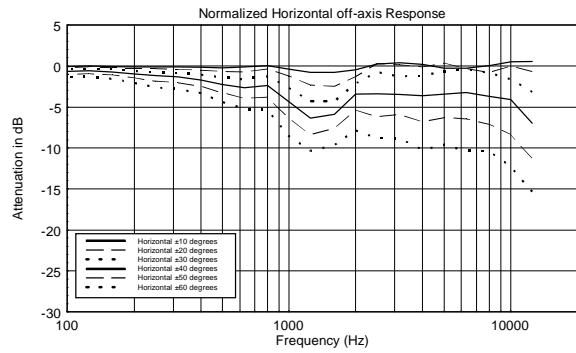
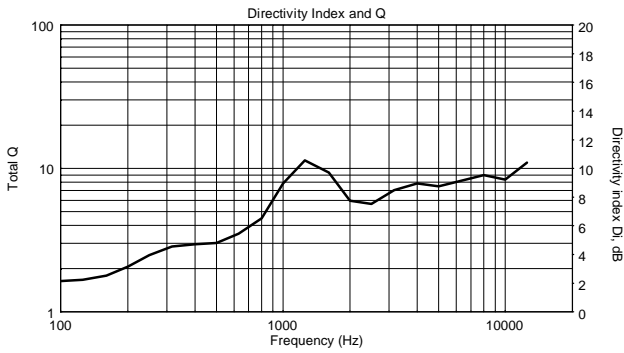
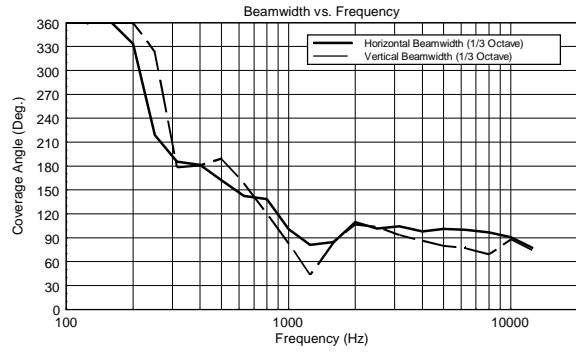
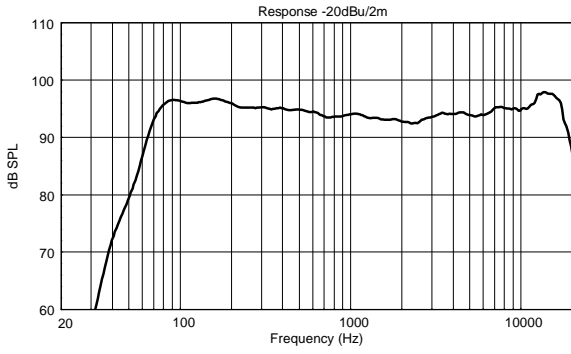
• **13000783**

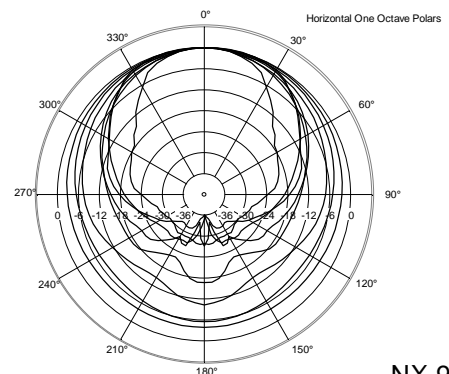
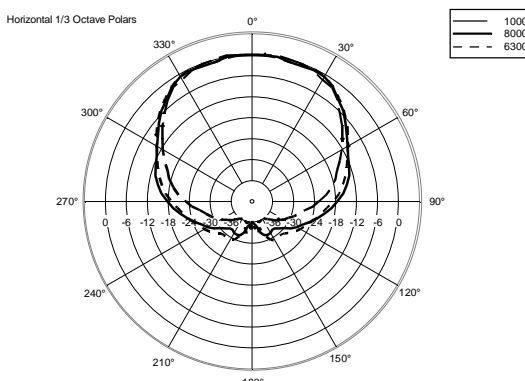
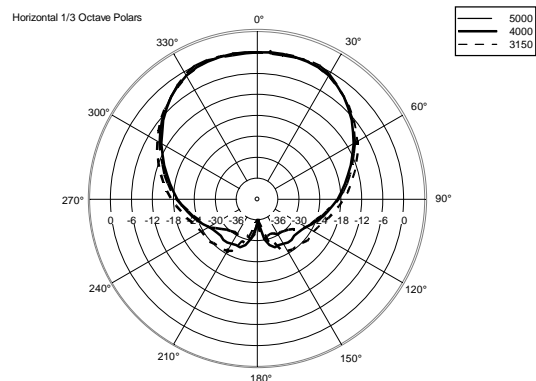
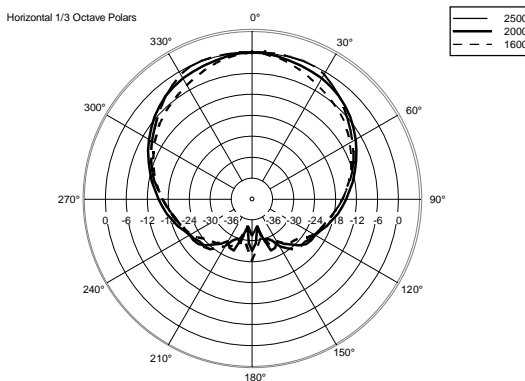
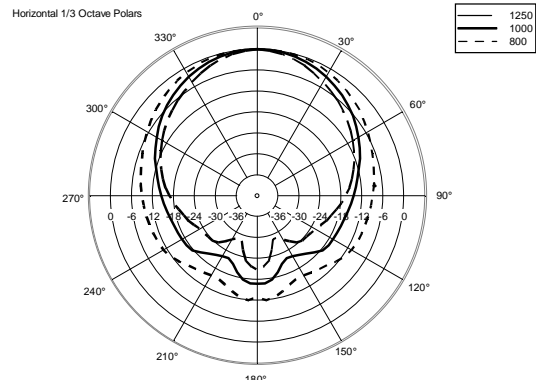
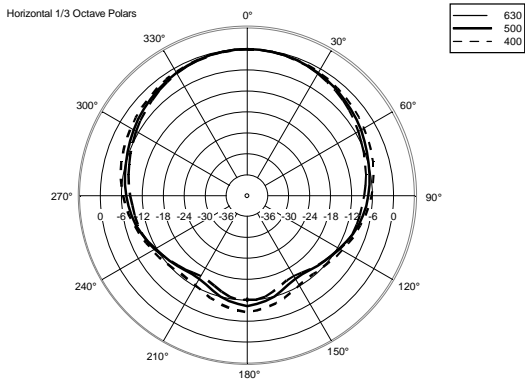
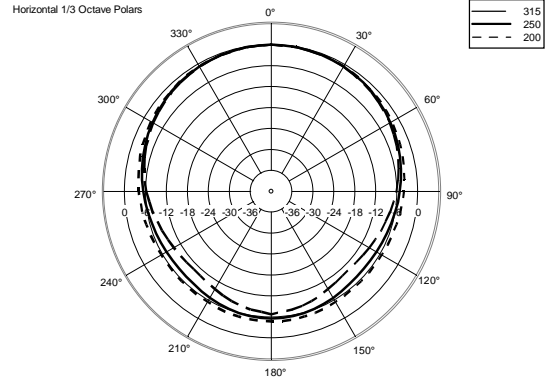
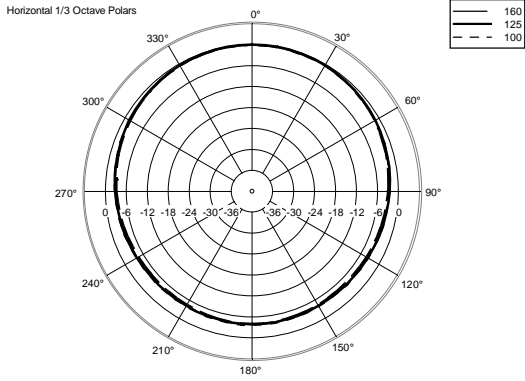
NX 912-SMA

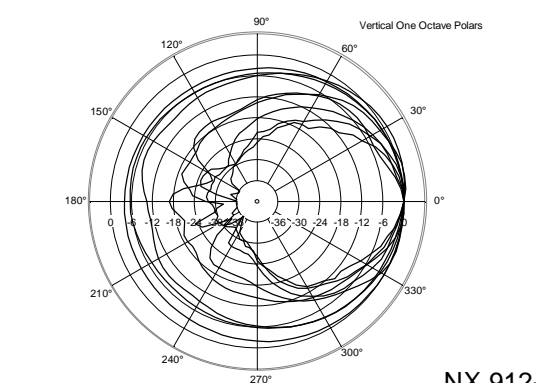
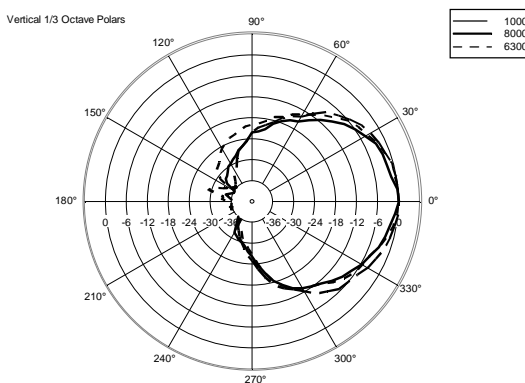
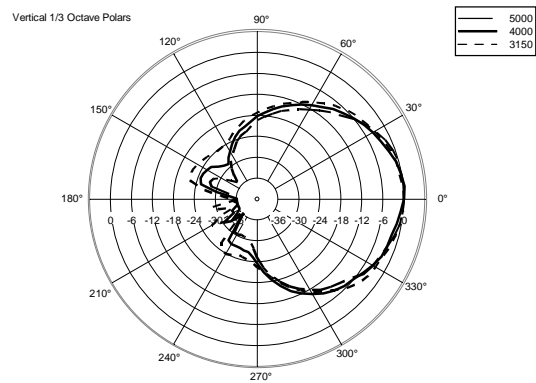
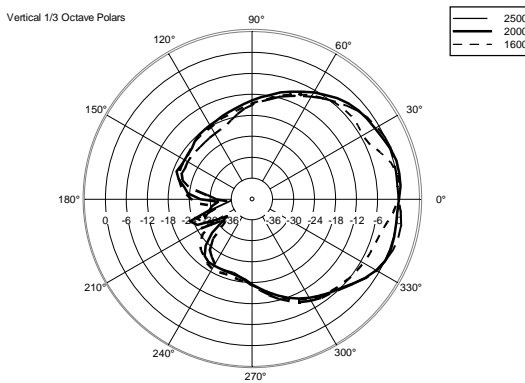
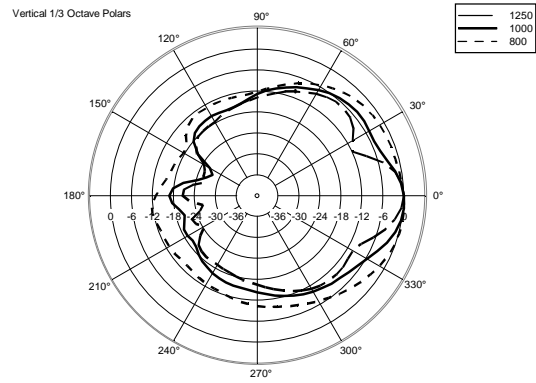
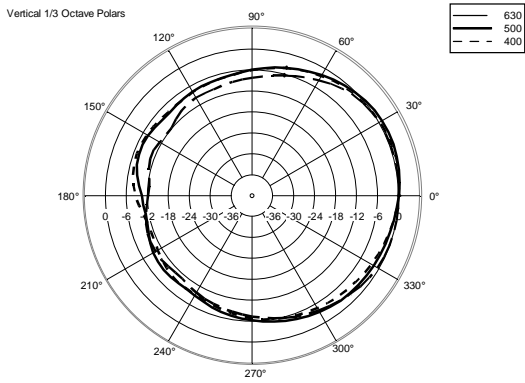
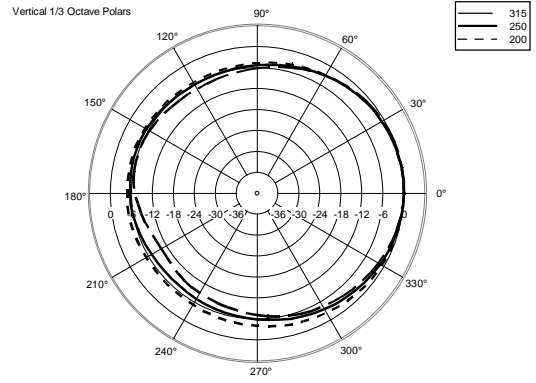
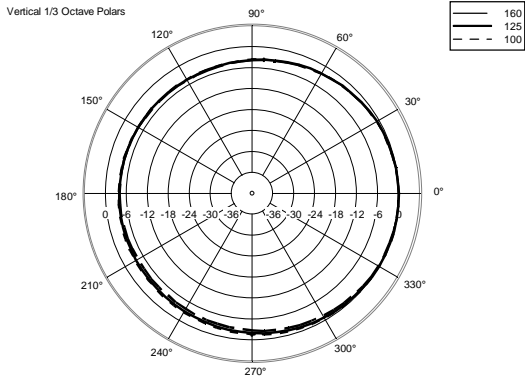
220-240V

EAN 8024530020569









ACCESSOIRES

AC PM-M20

NUMÉRO DE
PIÈCE**13360067**

EAN:

8024530014599



AC PMX POLE MOUNT M20

NUMÉRO DE
PIÈCE**13360232**

EAN:

8024530010058



AC PRO-FS PROFESS. LOCKING FLOOR STAND

NUMÉRO DE
PIÈCE**13360109**

EAN:

8024530006471



AC PRO-PM PROFESS. LOCKING POLE MOUNT

NUMÉRO DE
PIÈCE**13360110**

EAN:

8024530006488



RAIN PROTECTION RP 001

NUMÉRO DE
PIÈCE**13360515**

EAN:

8024530020460