

NX 985-A

ENCEINTE PROFESSIONNELLE ACTIVE À TROIS VOIES

DESCRIPTION

La NX 985-A est une enceinte active à trois voies brillamment conçue de A à Z en vue d'offrir des performances audio exceptionnelles aux groupes, DJ, clubs et prestataires. La remarquable combinaison de haut-parleurs RCF de qualité et d'un ampli à deux canaux d'une puissance totale de 2100 W assure une dispersion cohérente de 100° x 60° dans toute la zone d'écoute et un SPL Max de 138 dB sans distorsion. La conception à trois voies comprend un moteur à compression de 1,75" avec aimant en néodyme et guides d'ondes à directivité constante, un haut-parleur médium à membrane de 8" monté dans un guide d'ondes à cohérence de phase et un haut-parleur grave haute puissance de 15". Utilisée comme enceinte autonome, accrochée, couplée à une autre NX 985-A ou associée au subwoofer RCF SUB 8008-AS, la NX 985-A offre un niveau de sortie SPL très élevé à toutes les fréquences avec des performances et une fiabilité élevées.



CARACTÉRISTIQUES

- Niveau de pression acoustique maximal 138 dB SPL
- Amplificateur en Classe D, puissance 2100 W
- Réponse en fréquence linéaire de 40 à 20000 Hz
- Moteur à compression 1,75" à aimant néodyme et dôme peek
- Haut-parleur médium de 8" à bobine mobile de 2,5"
- Haut-parleur grave haute puissance de 15"
- Bass Motion Control et traitement FIRPHASE
- Points de fixation M10
- Powercon TRUE1 TOP IN/OUT conforme à la norme IP

SPÉCIFICATIONS

Spécifications acoustiques	Réponse en fréquence :	40 Hz ÷ 20000 Hz
	SPL max. @ 1m:	138 dB
	Angle de couverture horizontale:	100°
	Angle de détection vertical:	60°
Hauts-parleurs	Pilote de compression :	1 x 1.0" neo, 1.75" v.c
	Medium :	8" neo, 2.5" v.c
	Woofer :	15", 3.0" v.c
Sections entrées/sorties	Signal d'entrée :	bal/unbal
	Connecteurs d'entrée :	Combo XLR/Jack
	Connecteurs de sortie :	XLR
	Sensibilité d'entrée :	-2 dBu/+4 dBu
Section processeur	Fréquences de recouvrement :	Bass/Mid:320Hz, Mid/High:1200Hz
	Protections :	Thermal, Excurs., RMS
	Limiteur :	Soft Limiter
	Commandes :	Linear, 2 Speakers, High Pass, Volume
Section alimentation	Puissance totale :	2100 W Peak
	Hautes fréquences :	200 W Peak
	Fréquences moyennes :	500 W Peak
	Basses fréquences :	1400 W Peak
	Système de refroidissement :	Convection
	Connexions :	Powercon TRUE1 TOP IN/OUT
Conformité standard	Safety agency:	CE compliant
Spécifications physiques	Matériau du cabinet/caisson :	Plywood
	Matériel :	3 x M10 Top, 1 x M10 each side, 1 x M10 bottom, 2 x M10 rear
	Poignées :	1 x Side
	Grille :	Steel
	Couleur :	Black
Taille	Hauteur :	1075 mm / 42.32 inches
	Largeur :	461 mm / 18.15 inches
	Profondeur :	475 mm / 18.7 inches
	Poids :	45 kg / 99.21 lbs
Infos colisage	Hauteur du colis :	530 mm / 20.87 inches
	Largeur du colis :	1110 mm / 43.7 inches
	Profondeur du colis :	490 mm / 19.29 inches
	Poids du colis :	51 kg / 112.44 lbs



NUMÉRO DE PIÈCE

• **13000757**

NX 985-A

100-120V

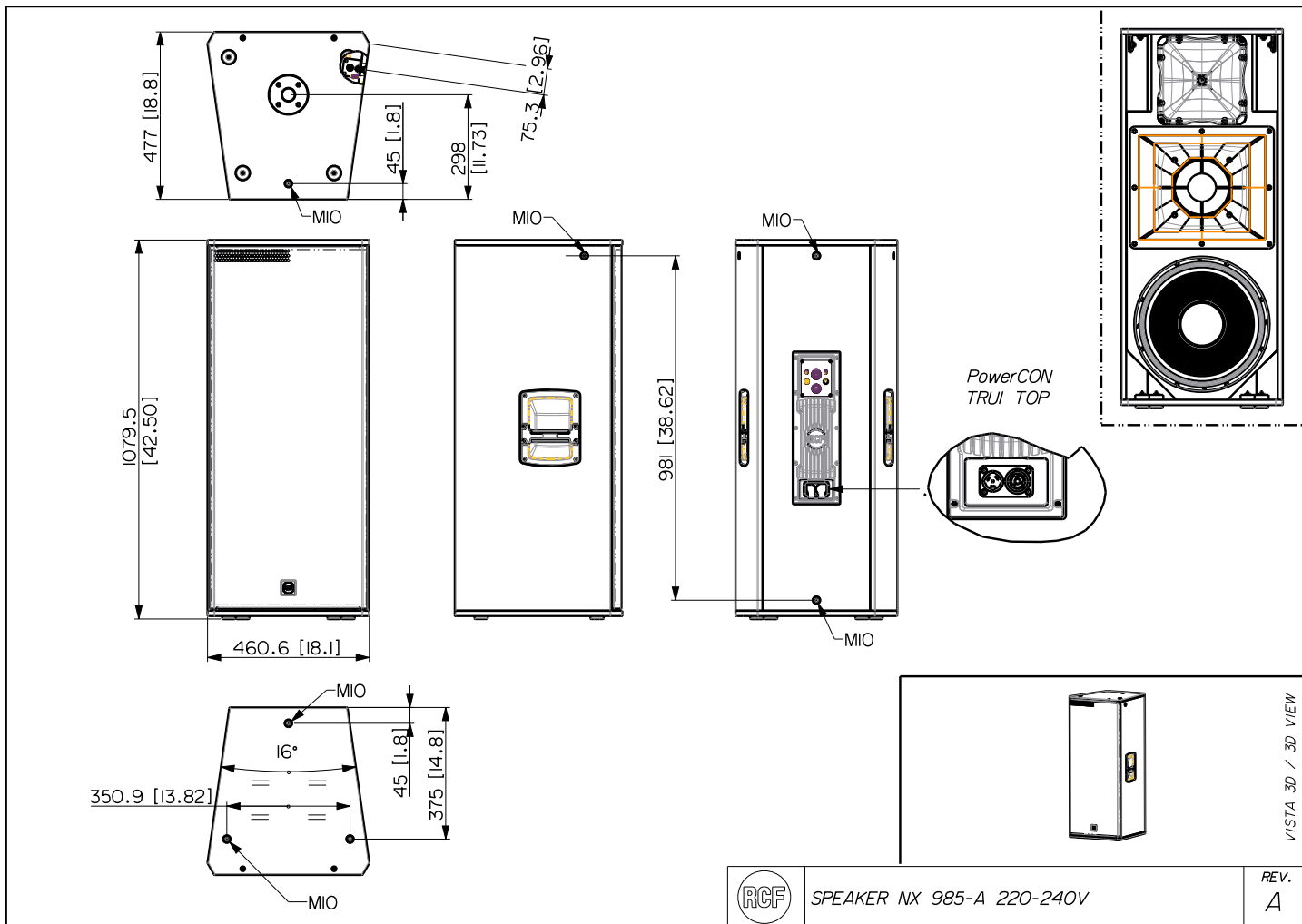
EAN 8024530020064

• **13000743**

NX 985-A

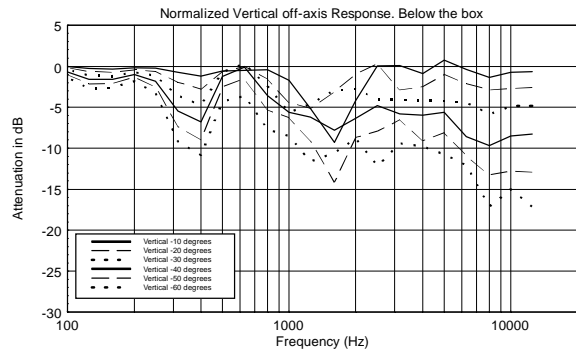
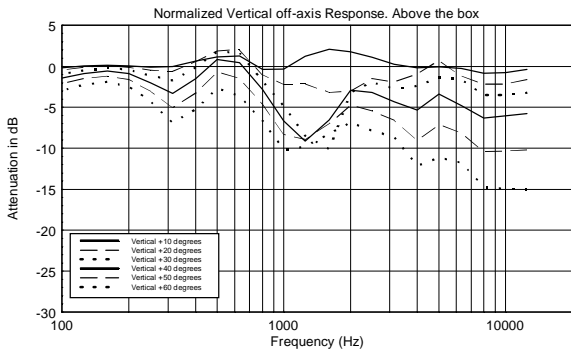
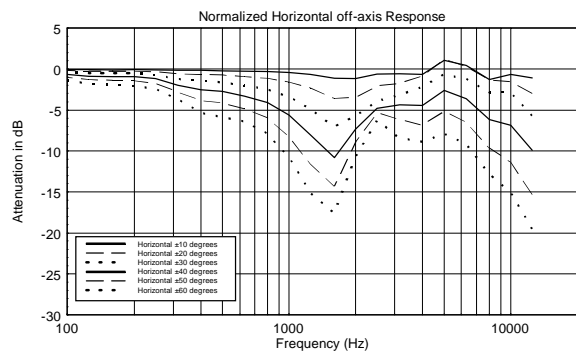
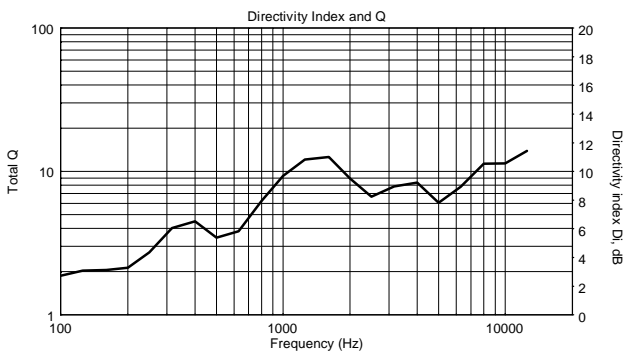
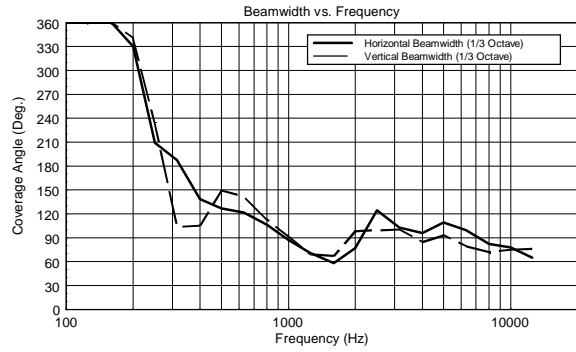
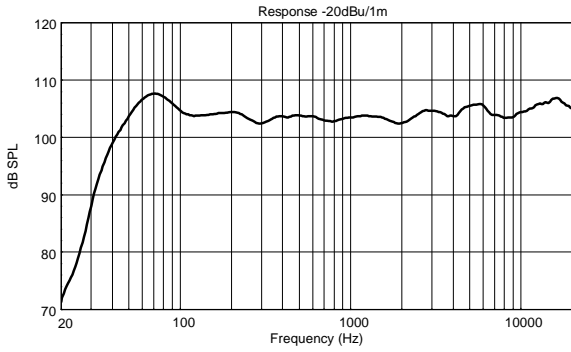
220-240V

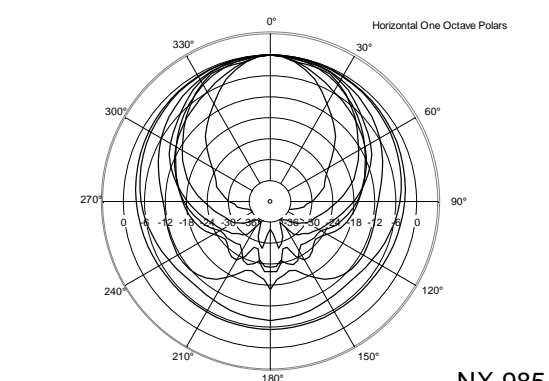
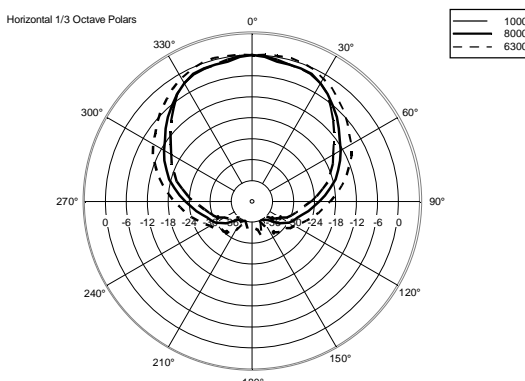
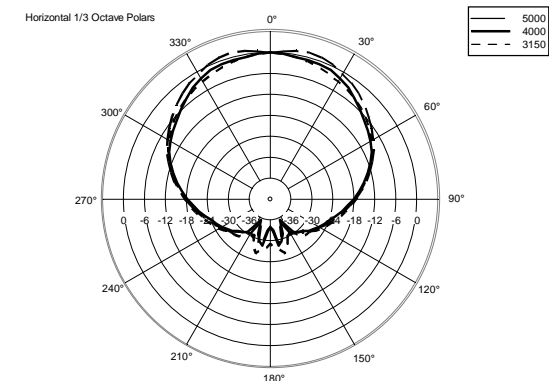
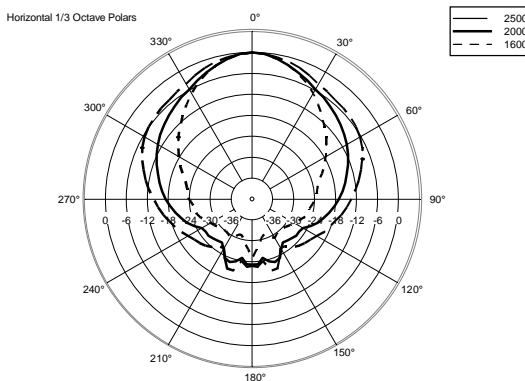
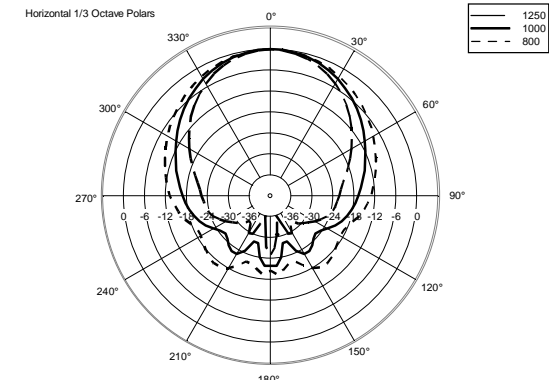
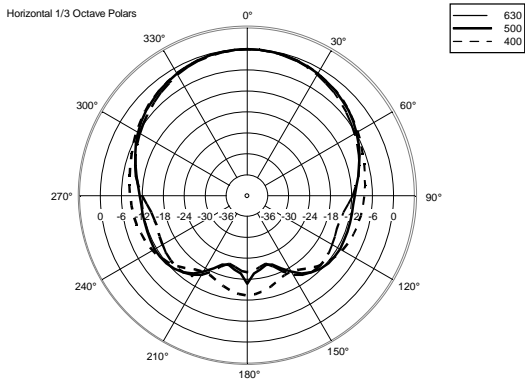
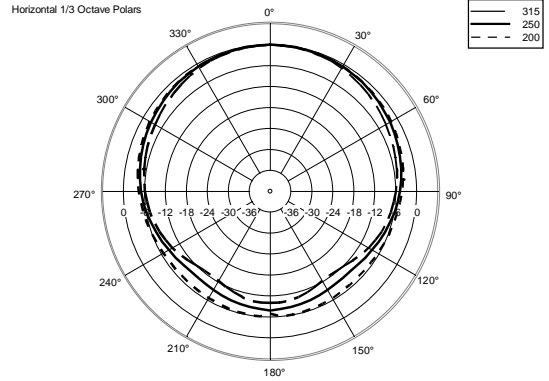
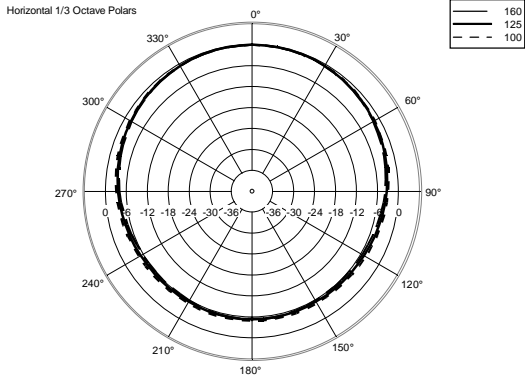
EAN 8024530019914

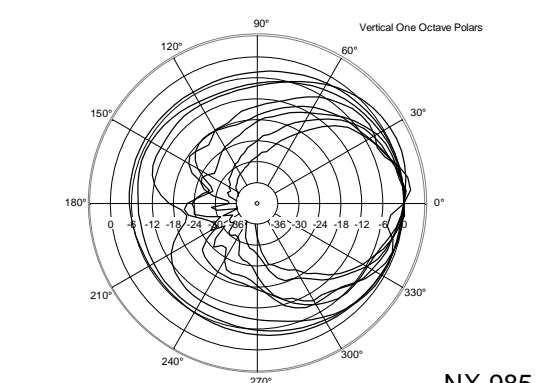
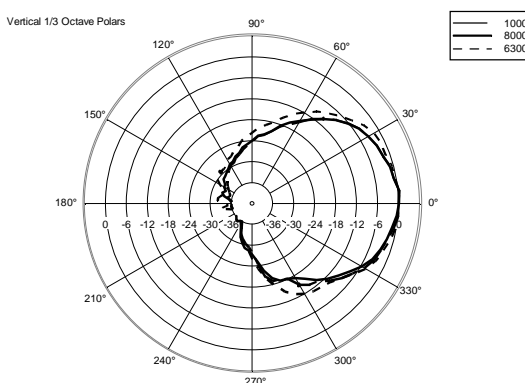
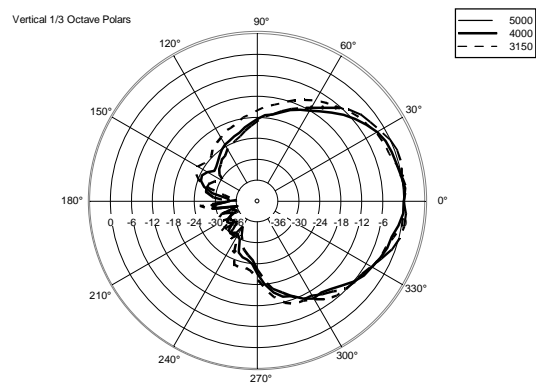
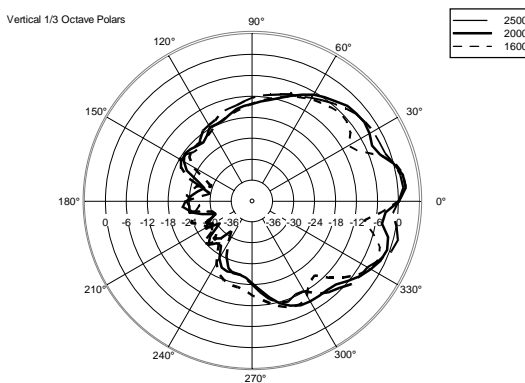
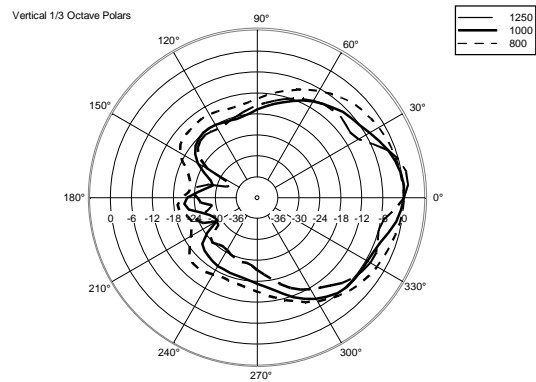
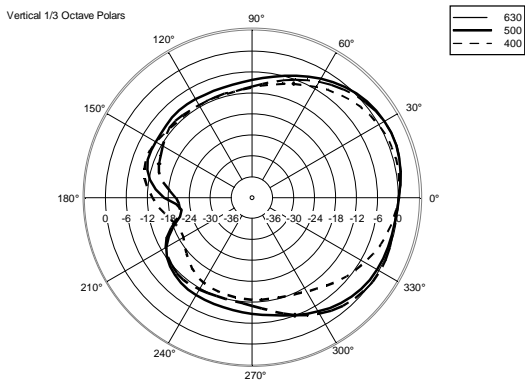
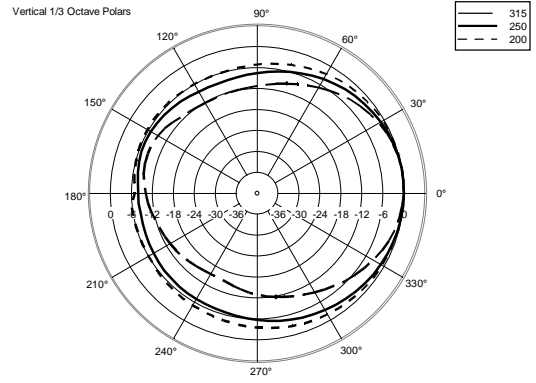
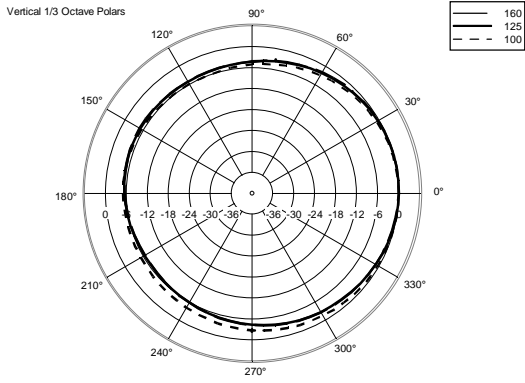


SPEAKER NX 985-A 220-240V

REV. A







ACCESSOIRES

AC PMX POLE MOUNT M20

NUMÉRO DE
PIÈCE**13360232**

EAN:

8024530010058



AC PRO-FS PROFESS. LOCKING FLOOR STAND

NUMÉRO DE
PIÈCE**13360109**

EAN:

8024530006471



COVER CVR NX 985

NUMÉRO DE
PIÈCE**13360517**

EAN:



KIT EYEBOLT 4 X

NUMÉRO DE
PIÈCE**13360031**

EAN:

8024530018870