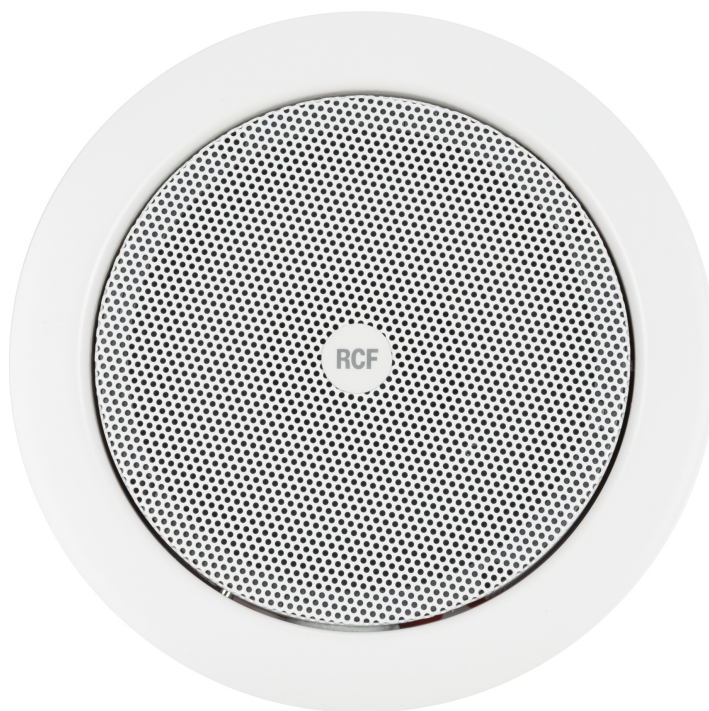


PL 68EN

ENCEINTE PLAFONNIER AVEC BOÎTIER ARRIÈRE ANTIFEU ACIER

DESCRIPTION

La PL 68EN est une enceinte plafonnier possédant un boîtier arrière en acier résistant aux flammes, destinée à une installation encastrée dans des faux plafonds ou des panneaux. Elle convient particulièrement à la diffusion de messages d'alarme grâce à sa reproduction sonore d'une grande intelligibilité, et à sa résistance aux températures élevées atteintes lors d'un incendie. Les borniers, destinés aux câbles d'entrée et de sortie résistants au feu, sont en céramique. Un fusible thermique protège l'intégrité de la ligne dans le cas où la chaleur affecte l'enceinte. Vis de masse disponible (si nécessaire). Câblage interne de l'enceinte en matériaux résistant aux flammes.



CARACTÉRISTIQUES

- Haut-parleur large bande de 6".
- Puissance commutable (ligne 100 V) : 6 W - 3 W - 1,5 W.
- Sensibilité de 94 dB.
- Couleur blanc RAL 9003.
- Châssis, grille et boîtier arrière en acier.
- Bornier entrée/sortie en céramique.
- Structure, grille frontale et couvercle de protection en acier (blanc RAL 9003)
- Fusible de protection thermique.

SPÉCIFICATIONS

| | | |
|-----------------------------------|---------------------------------------|-------------------------|
| Spécifications acoustiques | Réponse en fréquence (-10 dB) : | 230 Hz ÷ 20000 Hz |
| | SPL max. @ 1m: | 102 dB |
| | SPL max. @ 4m: | 90 dB |
| | Angle de couverture: | 126° |
| | Sensibilité du système: | 94 dB |
| | Sensibilité du système 1 W @ 4 m: | 82 dB |
| Section alimentation | Manipulation de tension: | 6 W |
| | Manipulation de tension de crête: | 24 W PEAK |
| | Amplificateur recommandé: | 12 W |
| | Protections: | Thermal fuse |
| Hauts-parleurs | Gamme complète : | 6.0" |
| Sections entrées/sorties | Connecteurs d'entrée : | Ceramic screw terminals |
| | Connecteurs de sortie : | Ceramic screw terminals |
| | Transformateur de tension constante : | 100 V |
| | Réglage de tension 1: | 6 W - 1667 ohm |
| | Réglage de tension 2: | 3 W - 3333 ohm |
| | Réglage de tension 3: | 1.5 W - 6667 ohm |
| Conformité standard | Safety agency: | CE compliant |
| | Certifié EN54-24 : | Yes |
| | Numéro CPR : | 1488-CPR-0486/W |
| Spécifications physiques | Matériau du cabinet/caisson : | Metal |
| | Matériel : | Steel back cover |
| | Grille : | Steel |
| | Couleur : | White - RAL 9003 |
| Taille | Hauteur : | 91 mm / 3.58 inches |
| | Profondeur d'encastrement : | 90 mm / 3.54 inches |
| | Diamètre : | 220 mm / 8.66 inches |
| | Diamètre de la découpe : | 200 mm / 7.87 inches |
| | Poids : | 1.12 kg / 2.47 lbs |
| Infos colisage | Hauteur du colis : | 120 mm / 4.72 inches |
| | Largeur du colis : | 230 mm / 9.06 inches |
| | Profondeur du colis : | 230 mm / 9.06 inches |
| | Poids du colis : | 1.6 kg / 3.53 lbs |



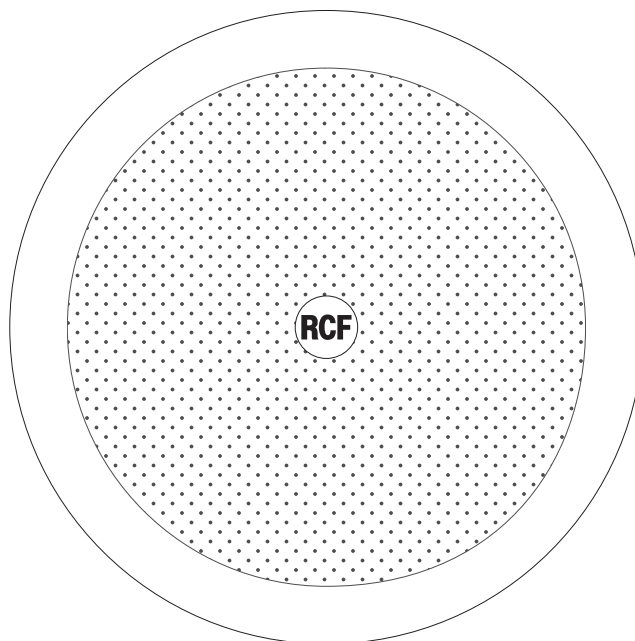
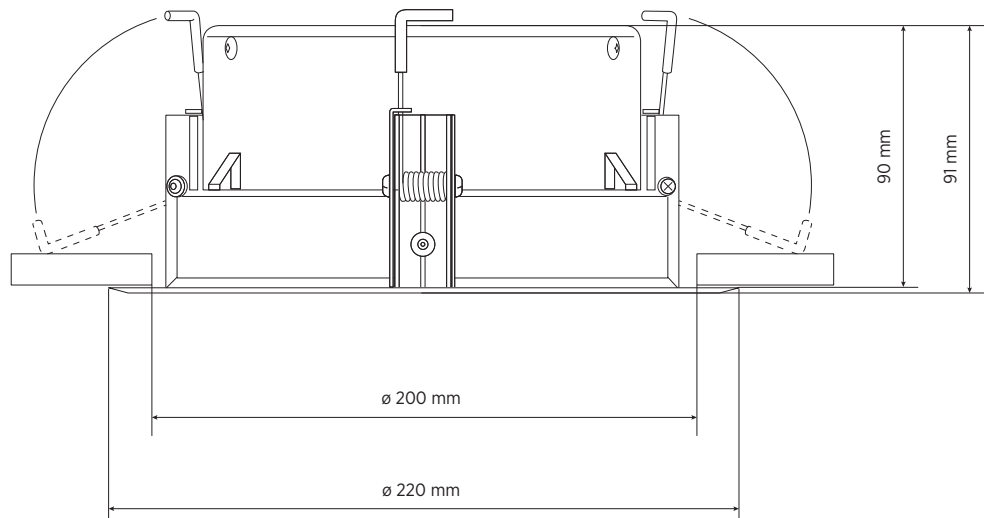
NUMÉRO DE PIÈCE

- **13133082**

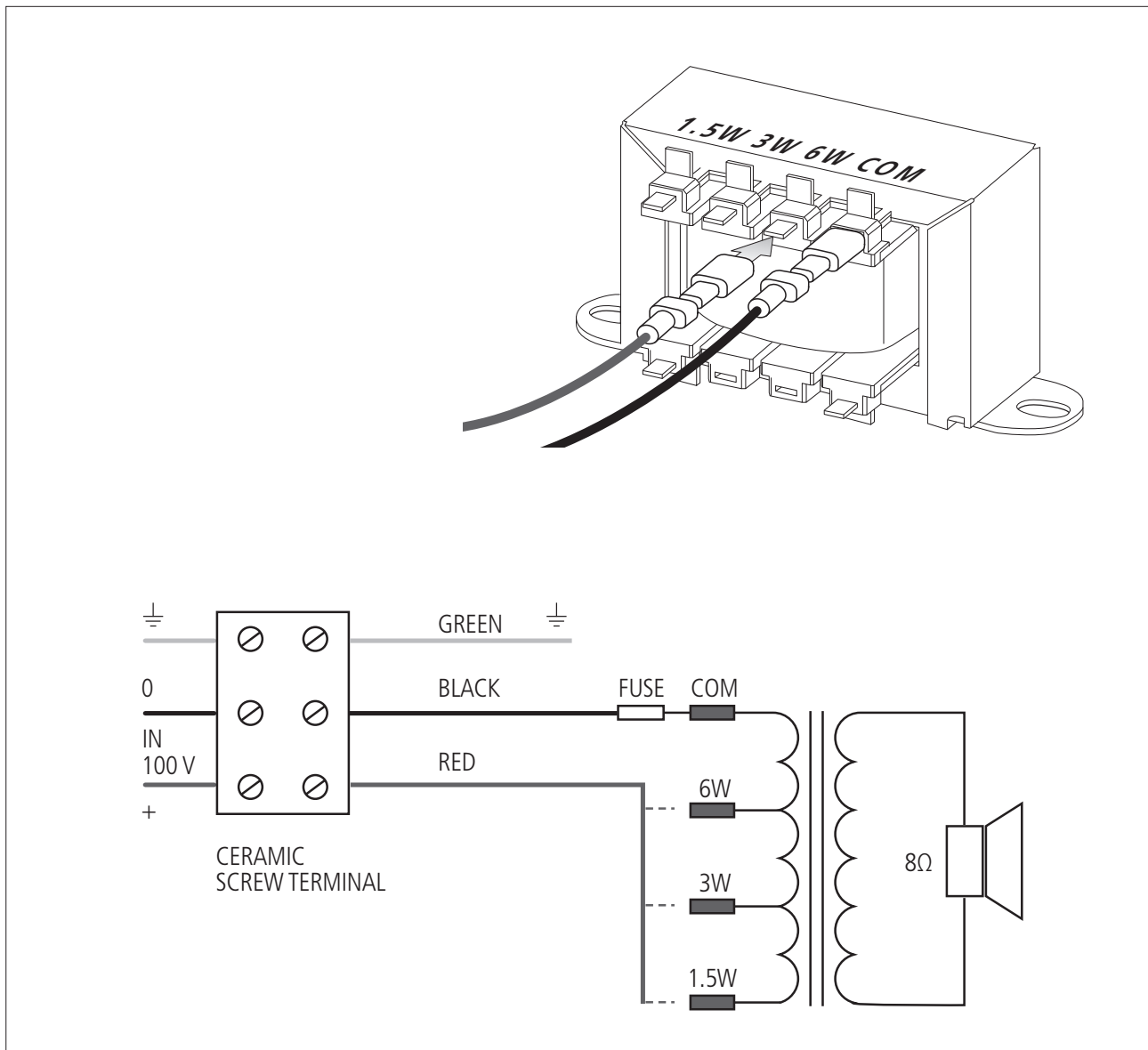
PL 68EN

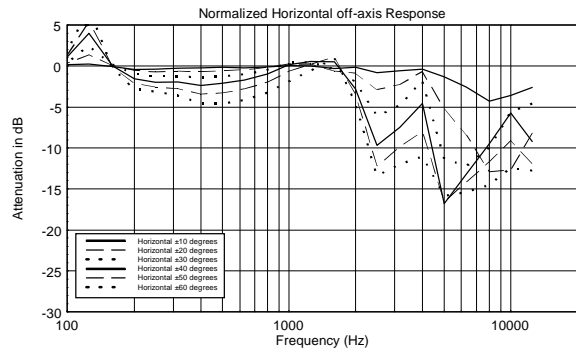
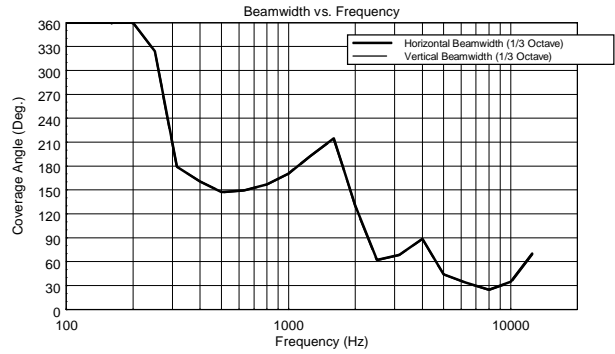
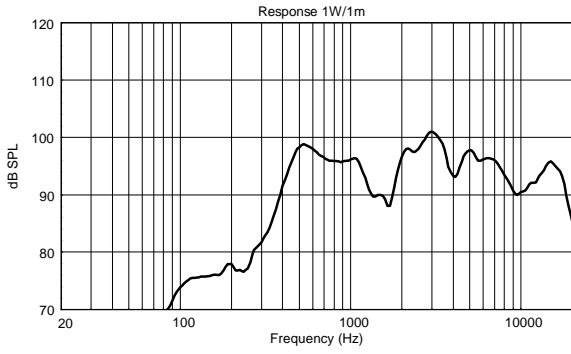
EAN 8024530011857

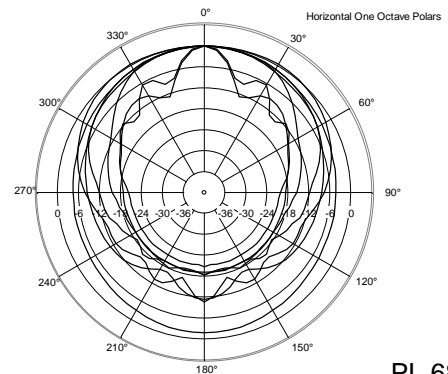
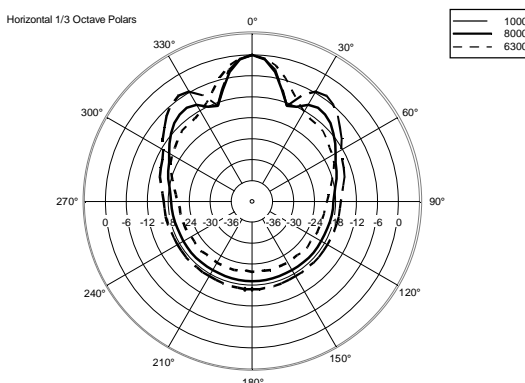
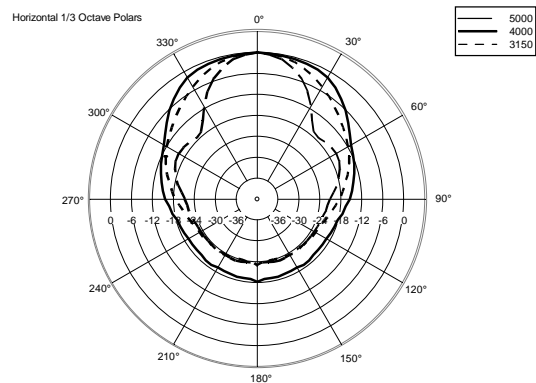
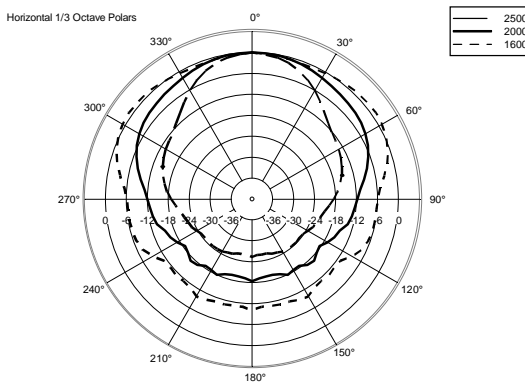
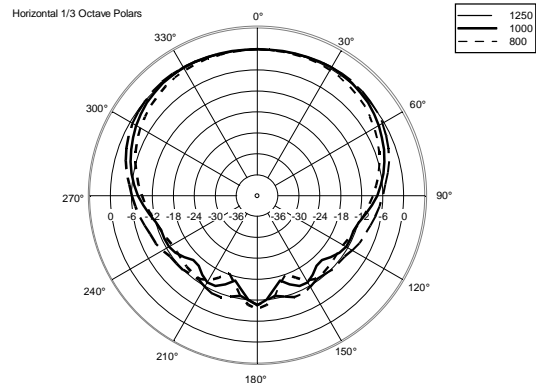
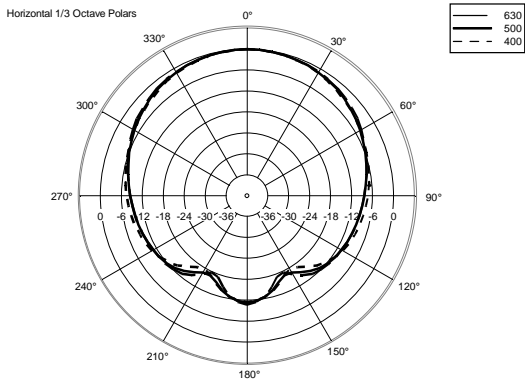
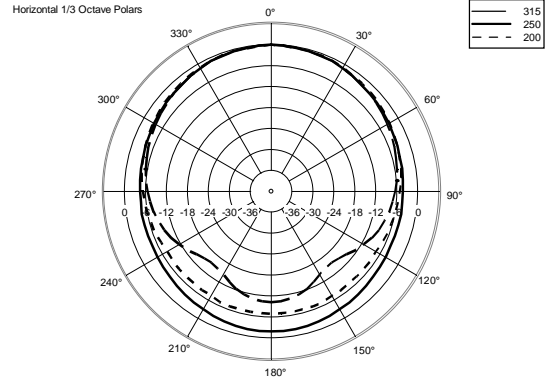
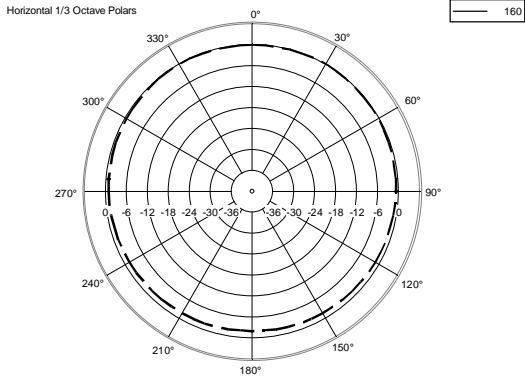
DRAWINGS



SCHEMATICS









ACCESSOIRES

REMARQUES

AUCUNE PRÉCAUTION n'est NÉCESSAIRE avec un PERSONNEL QUALIFIÉ pour des tensions AUDIO allant jusqu'à 120 V lorsque des symboles d'avertissement sont présents près des borniers. Dans le cas d'une tension AUDIO allant jusqu'à 71 V, les symboles d'avertissement ne sont même pas nécessaires.

Pas la peine de mettre à la terre les parties métalliques des enceintes équipées de transformateurs et connectées aux sorties 70,7 / 100 V des amplificateurs de puissance qui ne sont pas reliés à la terre (réf. EN 62368-1, item 4.3.2.2), sauf spécification dans la réglementation locale.
