

PL 70EN

ENCEINTE PLAFONNIER AVEC BOÎTIER ARRIÈRE ANTIFEU ACIER

DESCRIPTION

La PL 70EN est une enceinte de type plafonnier possédant un boîtier arrière en acier résistant aux flammes, destinée à une installation encastrée au plafond ou dans des panneaux. Elle convient particulièrement à la diffusion de messages d'alarme grâce à sa reproduction sonore d'une grande intelligibilité, et à sa résistance aux températures élevées atteintes lors d'un incendie. Les borniers, destinés aux câbles d'entrée et de sortie résistants au feu, sont en céramique. Un fusible thermique protège l'intégrité de la ligne dans le cas où la chaleur affecte l'enceinte. Vis de masse disponible (si nécessaire). Câblage interne de l'enceinte en matériaux résistant aux flammes.



CARACTÉRISTIQUES

- Haut-parleur large bande de 6".
- Puissance commutable (ligne 100 V) : 6 W - 3 W - 1,5 W - 0,75 W.
- Sensibilité de 93 dB.
- Couleur blanc RAL 9003.
- Châssis, grille et boîtier arrière en acier.
- Bornier entrée/sortie en céramique.
- Fusible de protection thermique.

SPÉCIFICATIONS

Spécifications acoustiques	Réponse en fréquence (-10 dB) :	230 Hz ÷ 20000 Hz
	SPL max. @ 1m:	99 dB
	SPL max. @ 4m:	87 dB
	Angle de couverture:	131°
	Sensibilité du système:	93 dB
	Sensibilité du système 1 W @ 4 m:	81 dB
Section alimentation	Impédance nominale: alimentation	8 ohm
	Manipulation de tension:	6 W
	Manipulation de tension de crête:	24 W PEAK
	Amplificateur recommandé:	12 W
	Protections:	Thermal fuse
Hauts-parleurs	Gamme complète :	6.0"
Sections entrées/sorties	Connecteurs d'entrée :	Ceramic screw terminals
	Connecteurs de sortie :	Ceramic screw terminals
	Transformateur de tension constante :	100 V
	Réglage de tension 1:	6 W - 1667 ohm
	Réglage de tension 2:	3 W - 3333 ohm
	Réglage de tension 3:	1.5 W - 6667 ohm
Réglage de tension 4:	0.75 W - 13333 ohm	
Conformité standard	Safety agency:	CE compliant
	Certifié EN54-24 :	Yes
	Numéro CPR :	1488-CPR-0487/W
Spécifications physiques	Matériau du cabinet/caisson :	Metal
	Matériel :	Steel back cover
	Grille :	Steel
	Couleur :	White - RAL 9003
Taille	Hauteur :	137 mm / 5.39 inches
	Profondeur d'encastrement :	124 mm / 4.88 inches
	Diamètre :	230 mm / 9.06 inches
	Diamètre de la découpe :	199 mm / 7.83 inches
	Poids :	2.03 kg / 4.48 lbs
Infos colisage	Hauteur du colis :	165 mm / 6.5 inches
	Largeur du colis :	260 mm / 10.24 inches
	Profondeur du colis :	265 mm / 10.43 inches
	Poids du colis :	2.03 kg / 4.48 lbs



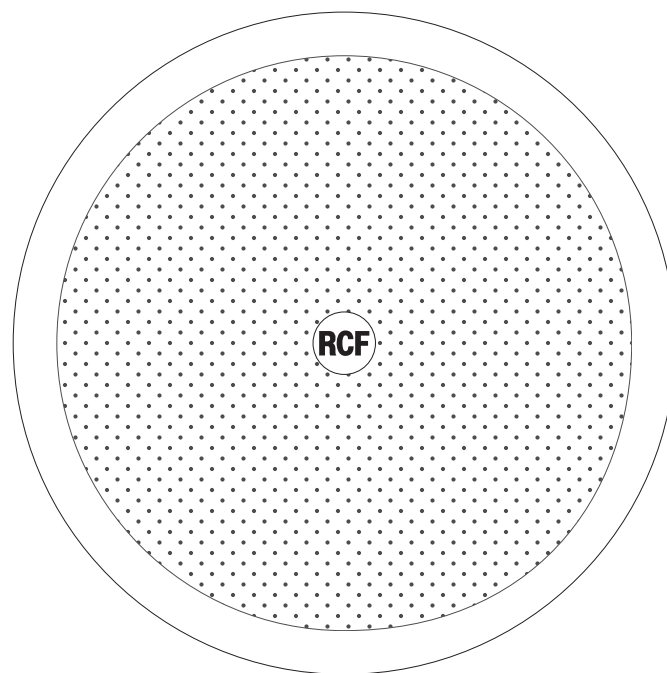
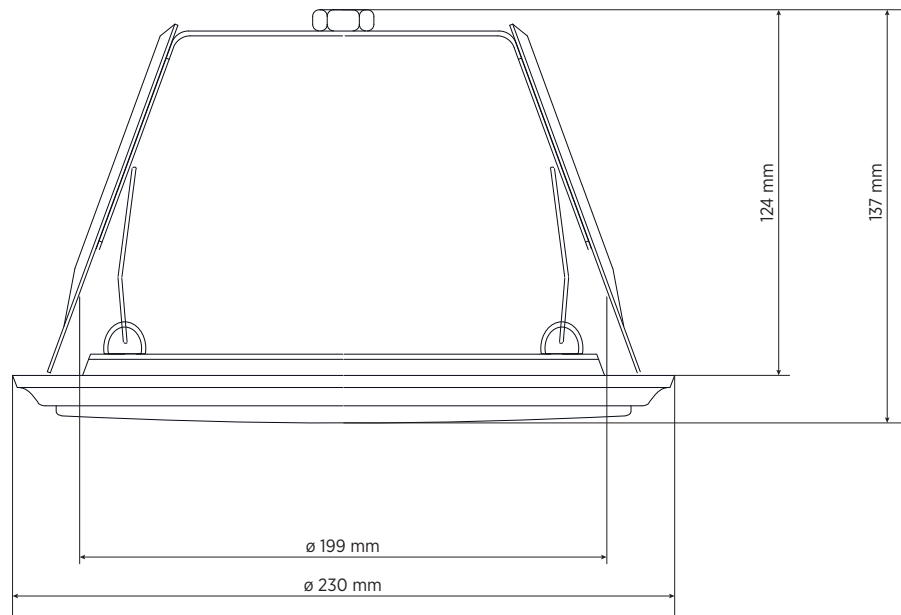
NUMÉRO DE PIÈCE

- **13133065**

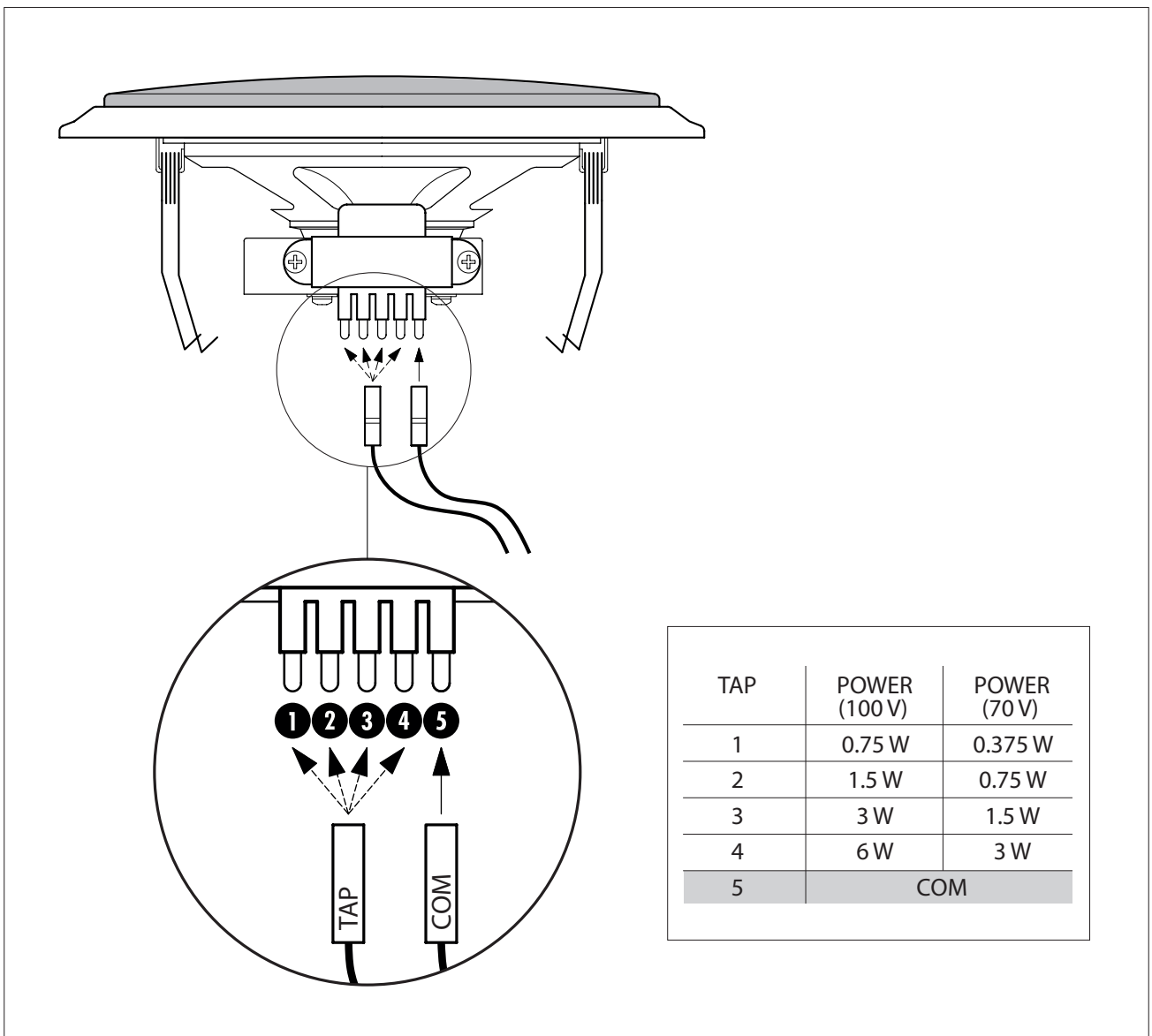
PL 70EN

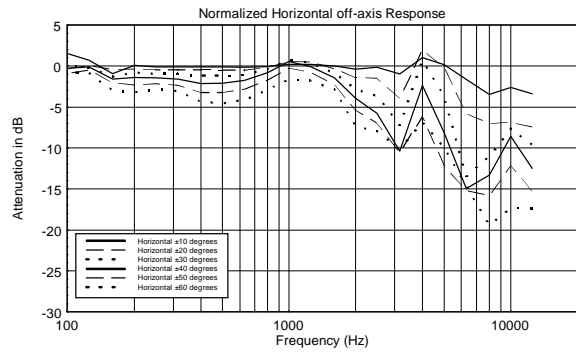
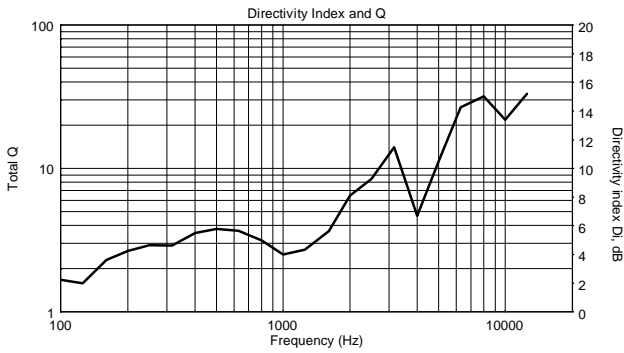
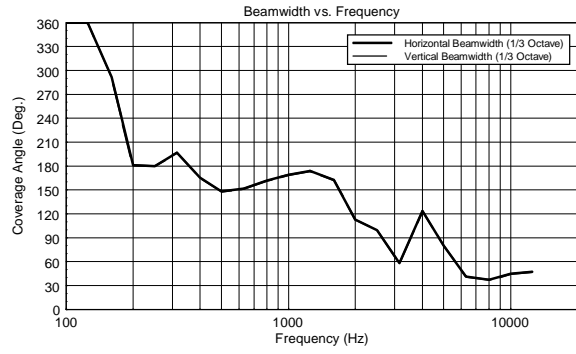
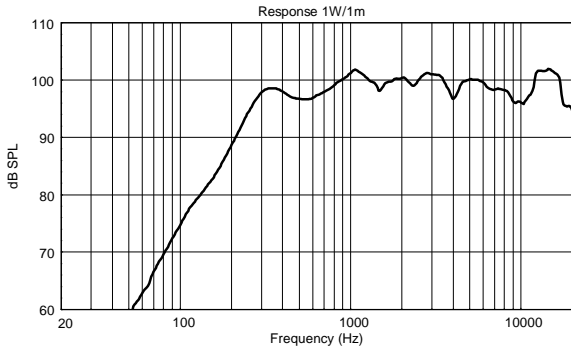
EAN 8024530007591

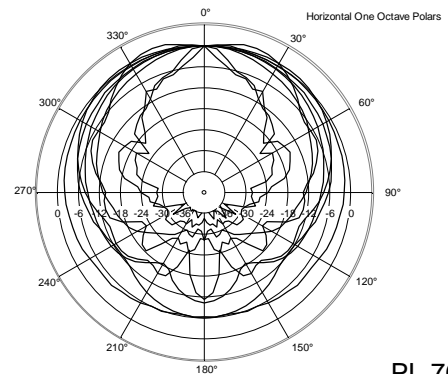
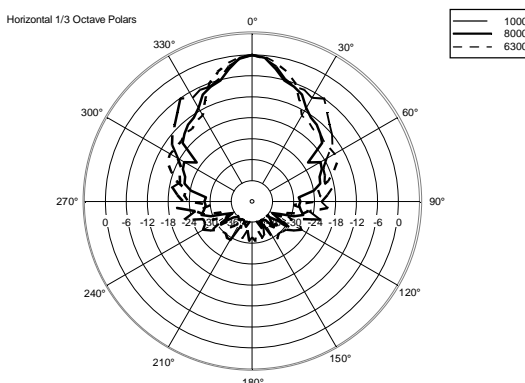
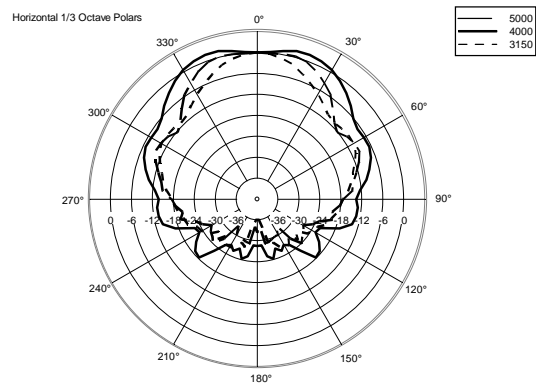
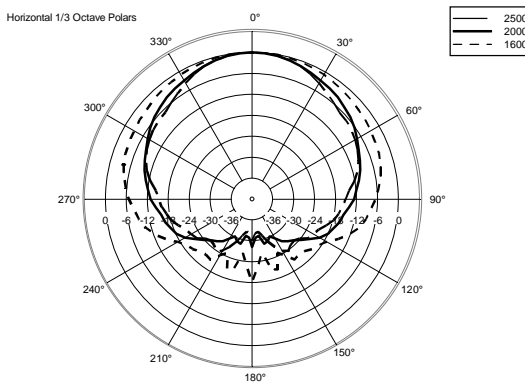
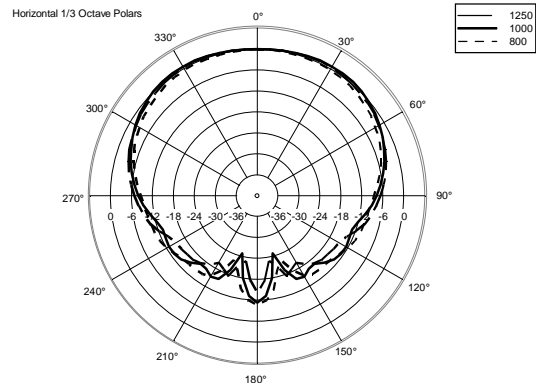
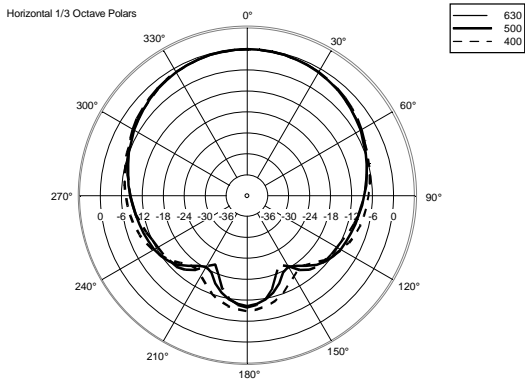
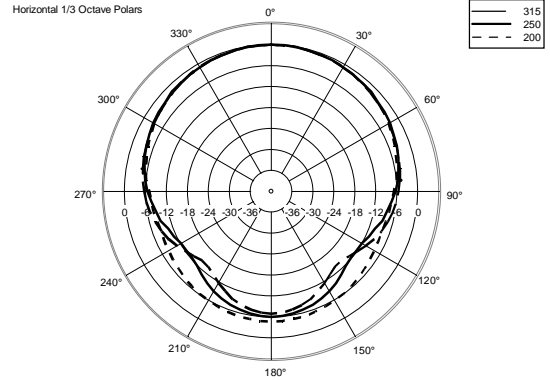
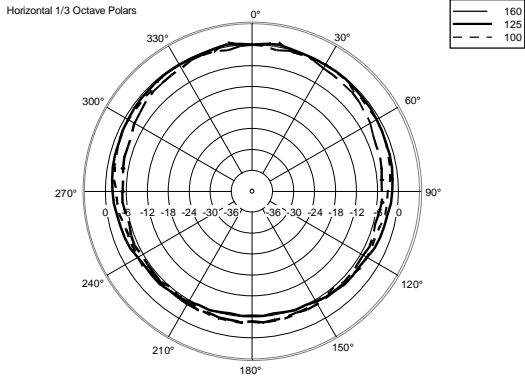
DRAWINGS

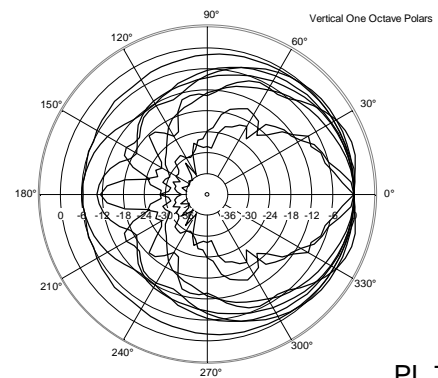
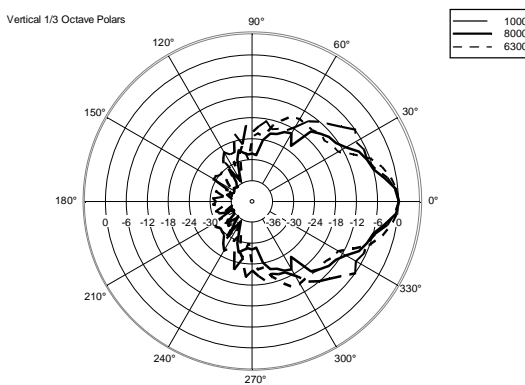
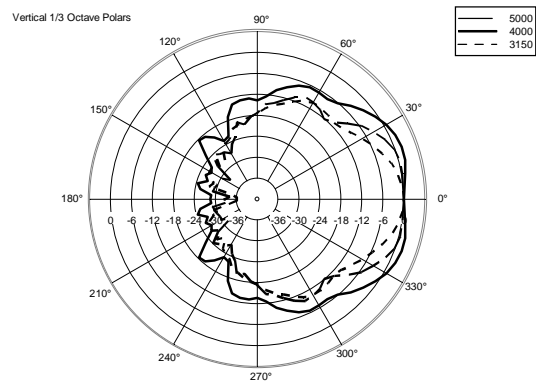
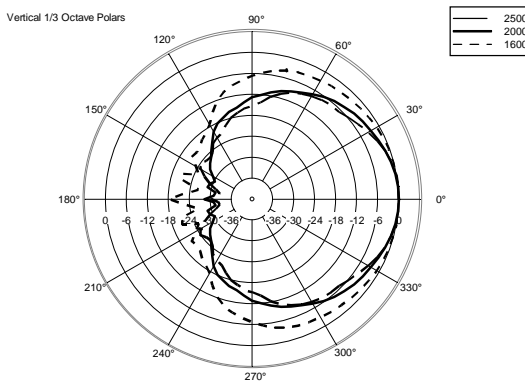
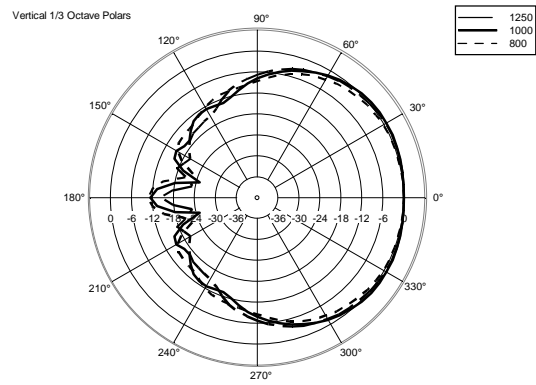
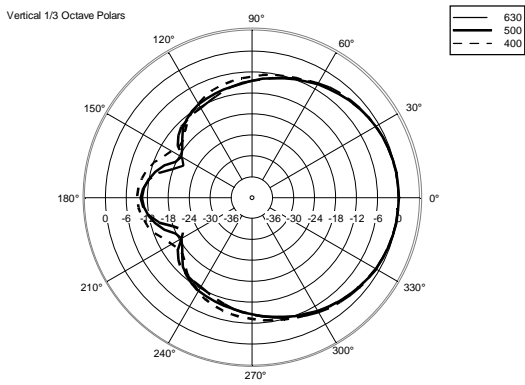
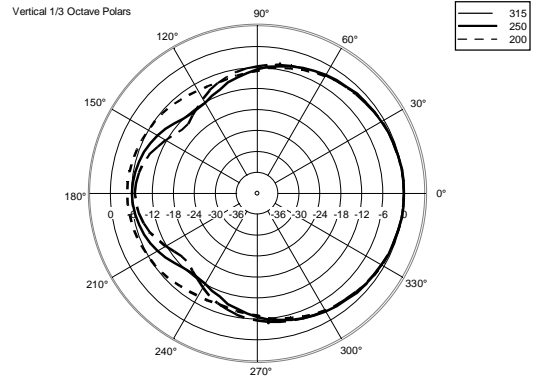
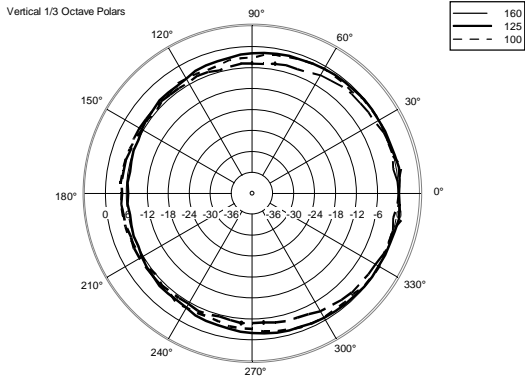


SCHEMATICS











ACCESSOIRES

REMARQUES

AUCUNE PRÉCAUTION n'est NÉCESSAIRE avec un PERSONNEL QUALIFIÉ pour des tensions AUDIO allant jusqu'à 120 V lorsque des symboles d'avertissement sont présents près des borniers. Dans le cas d'une tension AUDIO allant jusqu'à 71 V, les symboles d'avertissement ne sont même pas nécessaires.

Pas la peine de mettre à la terre les parties métalliques des enceintes équipées de transformateurs et connectées aux sorties 70,7 / 100 V des amplificateurs de puissance qui ne sont pas reliés à la terre (réf. EN 62368-1, item 4.3.2.2), sauf spécification dans la réglementation locale.