

PL 82EN

ENCEINTE PLAFONNIER DEUX VOIES, AVEC BOÎTIER ARRIÈRE ACIER ANTIFEU

DESCRIPTION

La PL 82EN est une enceinte de type plafonnier deux voies avec boîtier arrière en acier résistant aux flammes, destinée à une installation encastrée au plafond ou dans des panneaux. Elle convient particulièrement à la diffusion de messages d'alarme grâce à sa reproduction sonore d'une grande intelligibilité, et à sa résistance aux températures élevées atteintes lors d'un incendie. Les borniers, destinés aux câbles d'entrée et de sortie résistants au feu, sont en céramique. Un fusible thermique protège l'intégrité de la ligne dans le cas où la chaleur affecte l'enceinte. Vis de masse disponible (si nécessaire). Câblage interne de l'enceinte en matériaux résistant aux flammes.



CARACTÉRISTIQUES

- Haut-parleur coaxial de 8" avec tweeter à dôme de 0,75".
- Puissance commutable (ligne 100 V) : 20 W - 10 W - 5 W.
- Sensibilité de 94 dB.
- Couleur blanc RAL 9016.
- Châssis, grille et boîtier arrière en acier.
- Bornier entrée/sortie en céramique.
- Fusible de protection thermique.

SPÉCIFICATIONS

Spécifications acoustiques	Réponse en fréquence (-10 dB) :	130 Hz ÷ 20000 Hz
	SPL max. @ 1m:	106 dB
	SPL max. @ 4m:	94 dB
	Angle de couverture:	160°
	Sensibilité du système:	94 dB
	Sensibilité du système 1 W @ 4 m:	82 dB
Section alimentation	Manipulation de tension:	20 W
	Manipulation de tension de crête:	80 W PEAK
	Amplificateur recommandé:	40 W
	Protections:	Thermal fuse
Hauts-parleurs	Tweeter à dôme :	0.75"
	Woofers :	Coaxial 8"
Sections entrées/sorties	Connecteurs d'entrée :	Ceramic screw terminals
	Connecteurs de sortie :	Ceramic screw terminals
	Transformateur de tension constante :	100 V
	Réglage de tension 1:	20 W - 500 ohm
	Réglage de tension 2:	10 W - 1000 ohm
Réglage de tension 3:	5 W - 2000 ohm	
Conformité standard	Safety agency:	CE compliant
	Certifié EN54-24 :	Yes
	Numéro CPR :	0068-CPR-051/2017
Spécifications physiques	Matériau du cabinet/caisson :	Metal
	Matériel :	Steel back cover
	Grille :	Steel
	Couleur :	White - RAL 9016
Taille	Profondeur :	152 mm / 5.98 inches
	Profondeur d'encastrement :	125 mm / 4.92 inches
	Diamètre :	272 mm / 10.71 inches
	Diamètre de la découpe :	240 mm / 9.45 inches
	Poids :	3.42 kg / 7.54 lbs
Infos colisage	Hauteur du colis :	180 mm / 7.09 inches
	Largeur du colis :	300 mm / 11.81 inches
	Profondeur du colis :	300 mm / 11.81 inches
	Poids du colis :	3.42 kg / 7.54 lbs



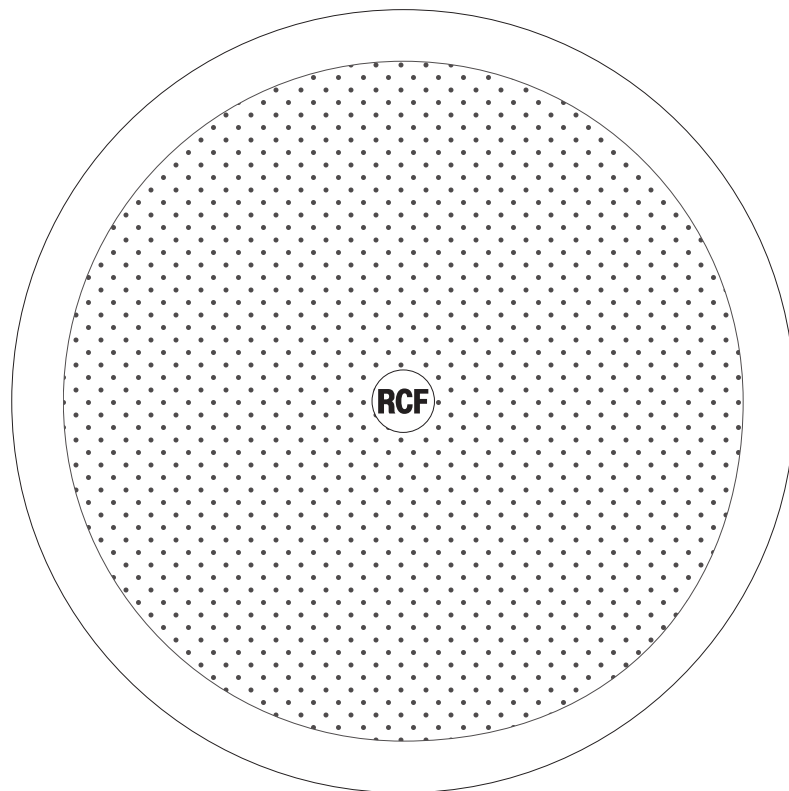
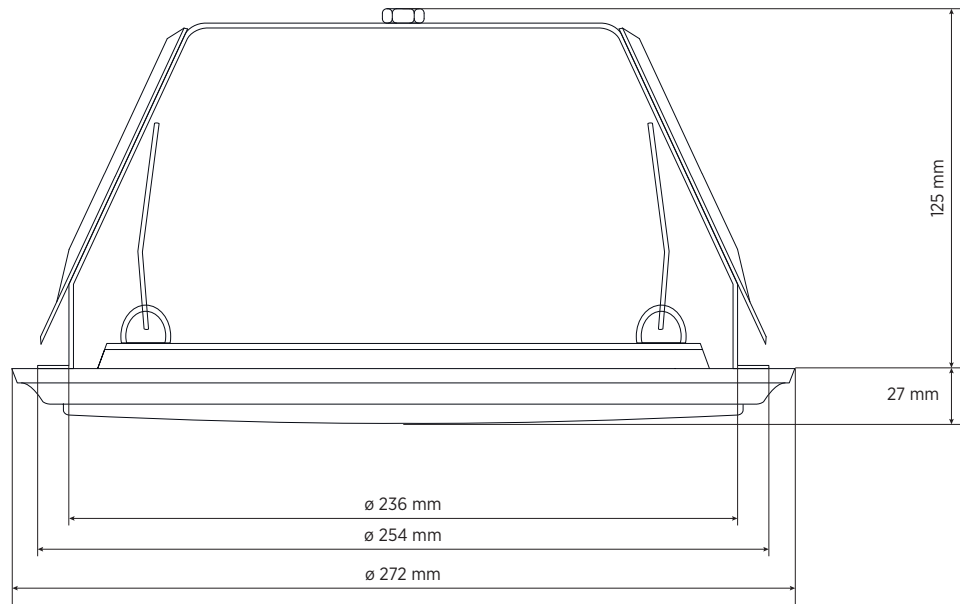
NUMÉRO DE PIÈCE

- **13100009**

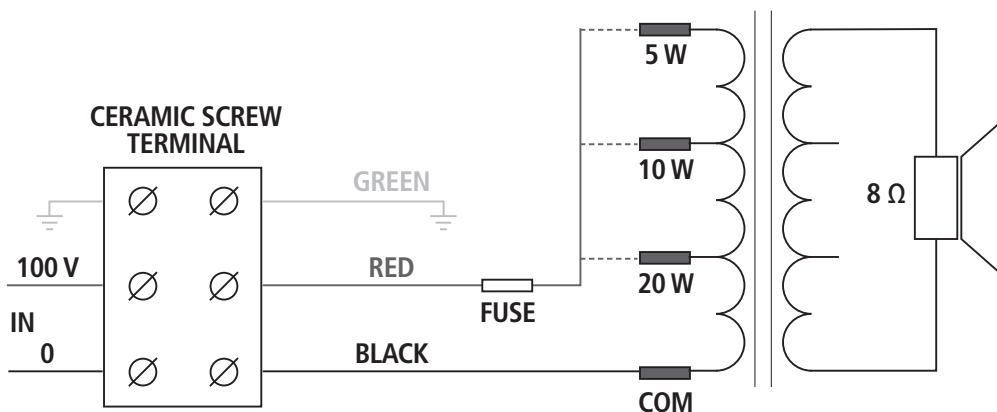
PL 82EN

EAN 8024530014407

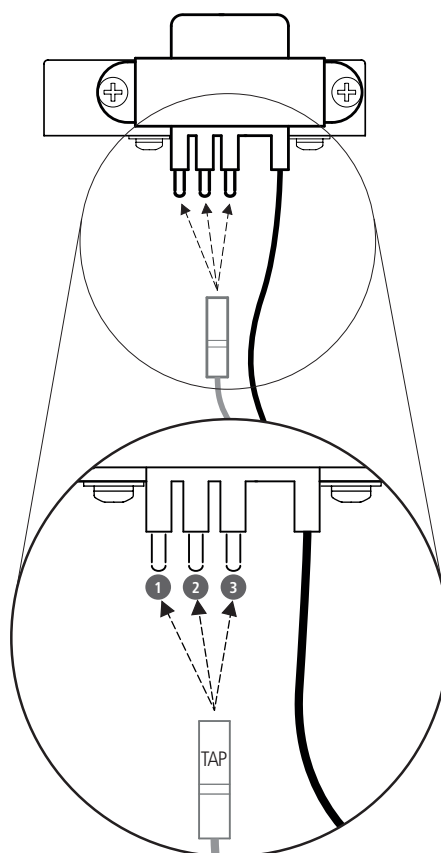
DRAWINGS

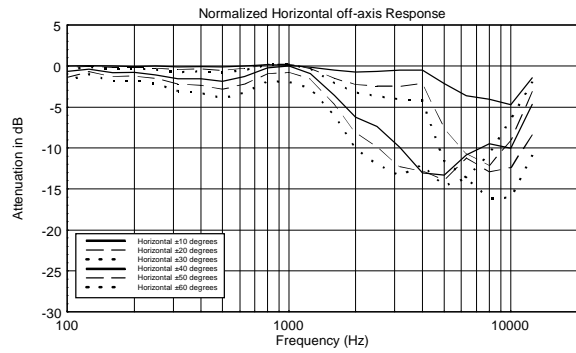
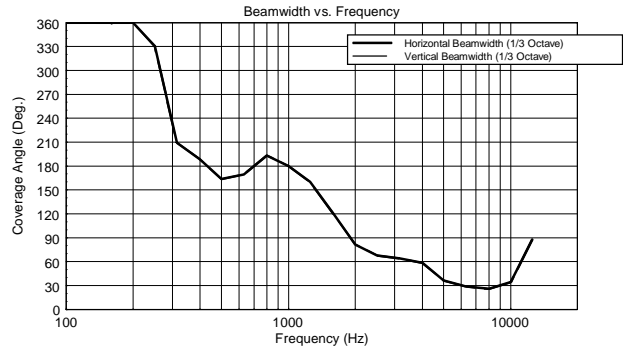
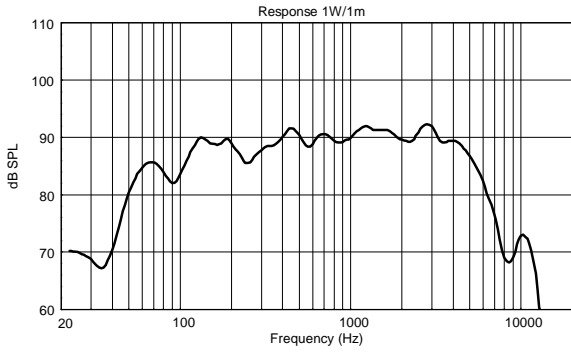


SCHEMATICS

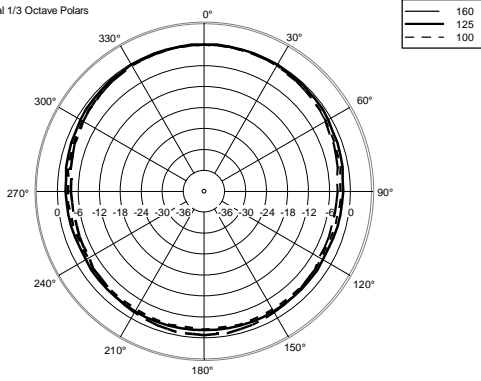


TAP (pins)	POWER (100 V)	POWER (70 V)
1	5 W	2.5 W
2	10 W	5 W
3	20 W	10 W

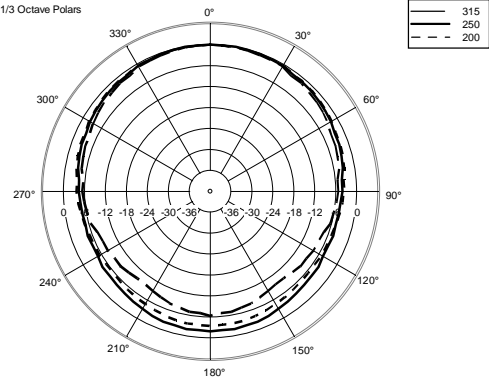




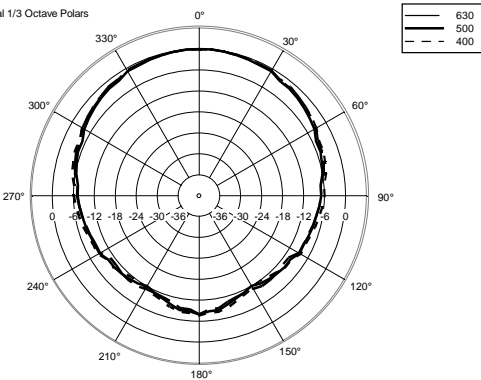
Horizontal 1/3 Octave Polars



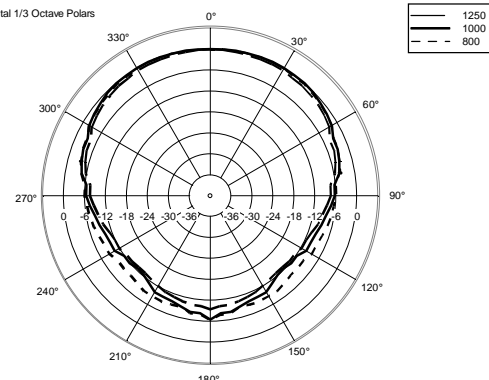
Horizontal 1/3 Octave Polars



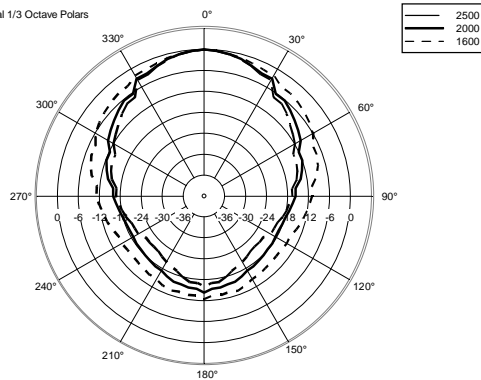
Horizontal 1/3 Octave Polars



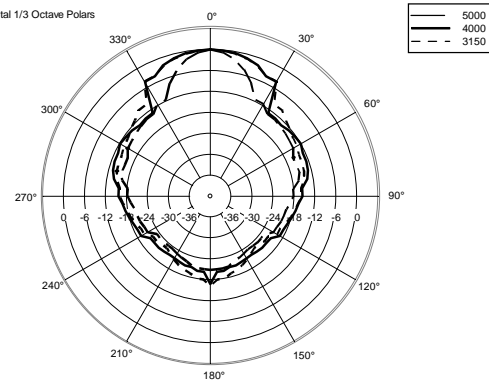
Horizontal 1/3 Octave Polars



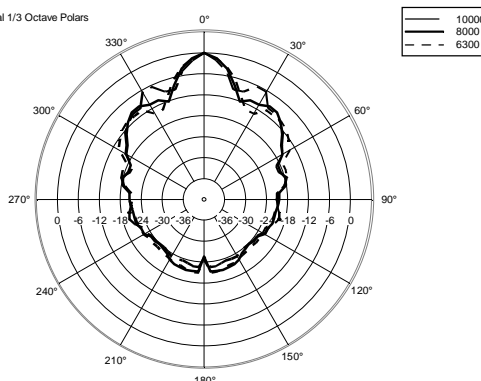
Horizontal 1/3 Octave Polars



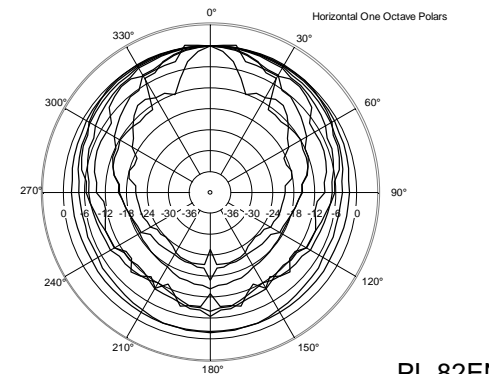
Horizontal 1/3 Octave Polars



Horizontal 1/3 Octave Polars



Horizontal One Octave Polars





ACCESSOIRES

REMARQUES

AUCUNE PRÉCAUTION n'est NÉCESSAIRE avec un PERSONNEL QUALIFIÉ pour des tensions AUDIO allant jusqu'à 120 V lorsque des symboles d'avertissement sont présents près des borniers. Dans le cas d'une tension AUDIO allant jusqu'à 71 V, les symboles d'avertissement ne sont même pas nécessaires.

Pas la peine de mettre à la terre les parties métalliques des enceintes équipées de transformateurs et connectées aux sorties 70,7 / 100 V des amplificateurs de puissance qui ne sont pas reliés à la terre (réf. EN 62368-1, item 4.3.2.2), sauf spécification dans la réglementation locale.
