

Q 15-L

MODULE POINT SOURCE À DEUX VOIES

DESCRIPTION

Le modèle Q 15-L est un module point source bi-amplifié à deux voies pour les applications de moyenne et longue portée, associant une taille compacte à un son très puissant pour une reproduction fidèle des voix et de la musique. Le système est équipé de transducteurs RCF Precision de dernière génération : un haut-parleur grave à aimant néodyme de 15" et un moteur à compression à dôme titane, bobine 4" et aimant néodyme, pour une puissance admissible totale de 1500 W, une directivité verticale de 90° et horizontale de 22,5°. De forme trapézoïdale, le coffret offre un angle de couplage de 22,5° de chaque côté.

Les applications courantes de la Série Q s'étendent des configurations point source pour les applications de moyenne portée aux clusters comprenant jusqu'à 8 modules pour les applications de longue portée. La grille possède un revêtement thermolaqué, avec doublure en tissu tissé pour protéger de la poussière. Le coffret est fabriqué en contreplaqué de bouleau balte avec finition en peinture polyuréthane noire texturée très résistante. Il comprend deux connecteurs speakON Neutrik NL4 (4 points) sur le



CARACTÉRISTIQUES

- 138 dB SPL max
- Puissance admissible totale 1500 W AES
- 45 ÷ 20000 Hz
- Pavillon à directivité constante 90° x 22,5°
- 1 haut-parleur grave 15" à aimant néodyme, bobine mobile 4".
- Moteur à compression 4" à aimant néodyme
- Coffrets en contreplaqué de bouleau balte
- Grille avant en acier avec doublure
- Mécanique d'accroche intégrée
- Connecteurs speakON multipoints

SPÉCIFICATIONS

Spécifications acoustiques	Réponse en fréquence (-10 dB) :	45 Hz ÷ 20000 Hz
	SPL max. @ 1m:	138 dB
	Angle de couverture horizontale:	22.5°
	Angle de détection vertical:	90°
	Indice de directivité Q :	20
Section alimentation	Amplification:	Bi-Amp
	Fréquences de recouvrement :	600 Hz
	Impédance nominale LF:	8 ohm
	Manipulation de tension LF:	1350 W
	Manipulation de tension de crête LF:	5400 W
	Amplificateur recommandé LF:	2700 W
	Sensibilité LF:	97 dB
	Impédance nominale HF:	8 ohm
	Manipulation de tension HF:	150 W
	Manipulation de tension de crête HF:	600 W
	Amplificateur recommandé HF:	300 W
	Sensibilité HF:	113 dB
	Protections HF:	Capacitor on Compression Driver
Hauts-parleurs	Pilote de compression :	1 x 1.4" neo, 4.0" v.c
	Woofer :	15" neo, 4.0" v.c
Sections entrées/sorties	Connecteurs d'entrée :	Speakon® NL4
	Connecteurs de sortie :	Speakon® NL4
Conformité standard	Safety agency:	CE compliant
Spécifications physiques	Matériau du cabinet/caisson :	Baltic birch plywood
	Matériel :	Side and rear array rigging point
	Poignées :	2
	Grille :	Steel
	Couleur :	Black - RAL 9005
Taille	Hauteur :	860 mm / 33.86 inches
	Largeur :	446 mm / 17.56 inches
	Profondeur :	590 mm / 23.23 inches
	Poids :	55 kg / 121.25 lbs
Infos colisage	Hauteur du colis :	9650 mm / 379.92 inches
	Largeur du colis :	5850 mm / 230.32 inches
	Profondeur du colis :	7750 mm / 305.12 inches
	Poids du colis :	59 kg / 130.07 lbs

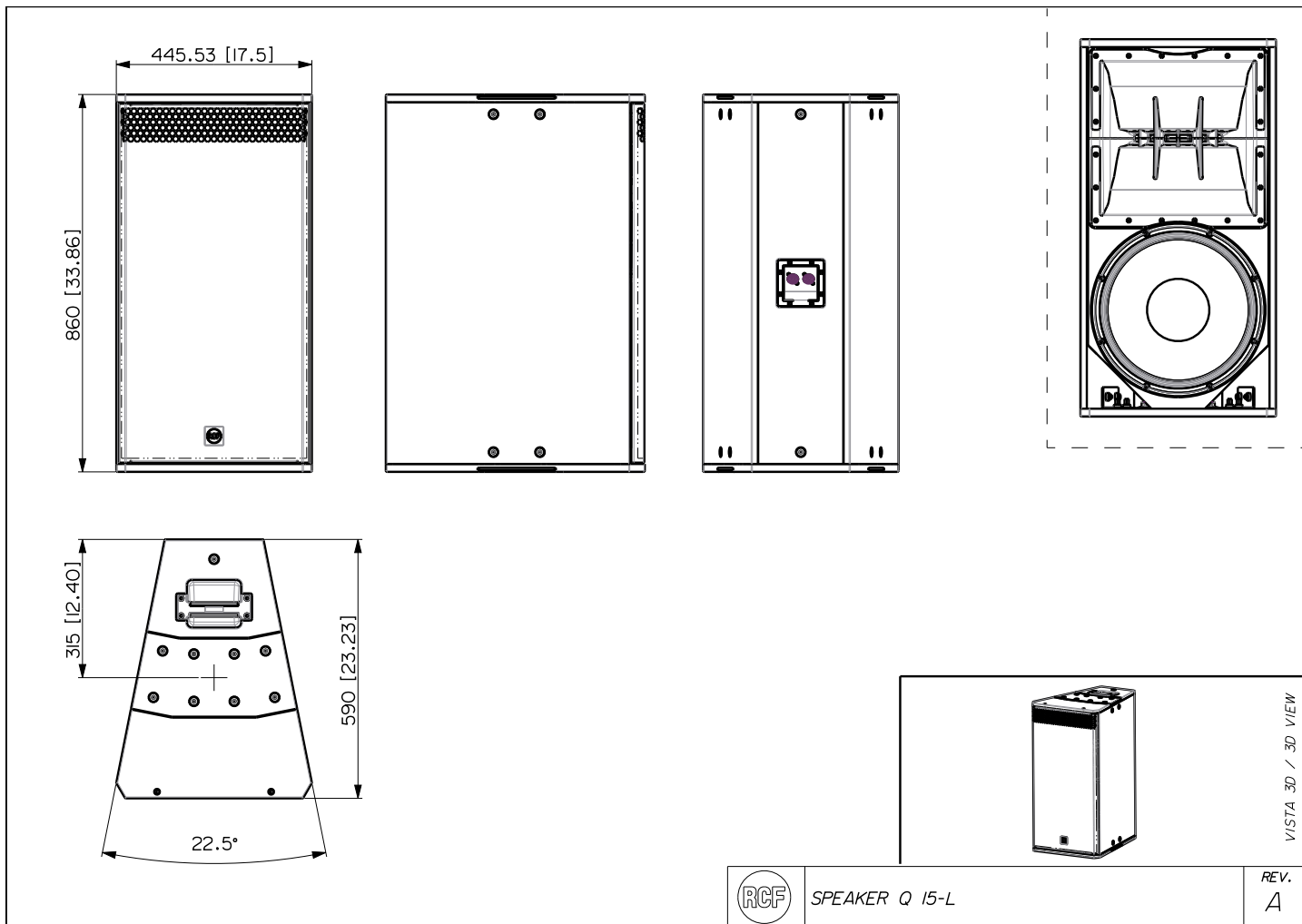


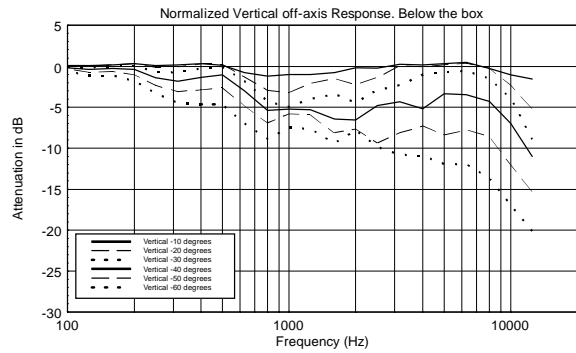
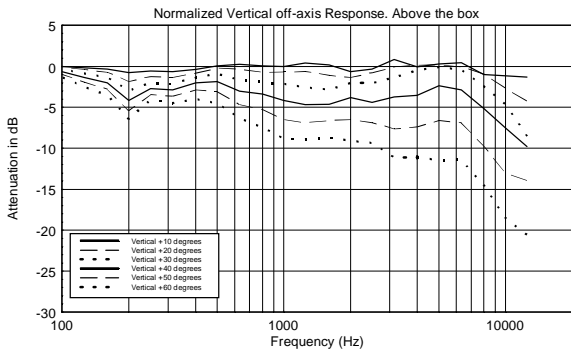
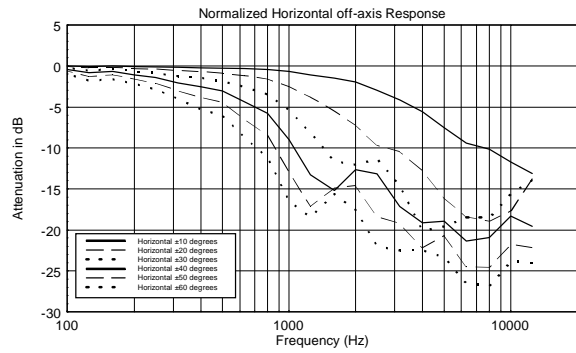
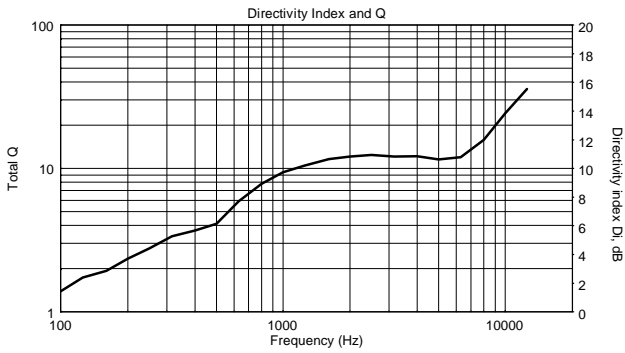
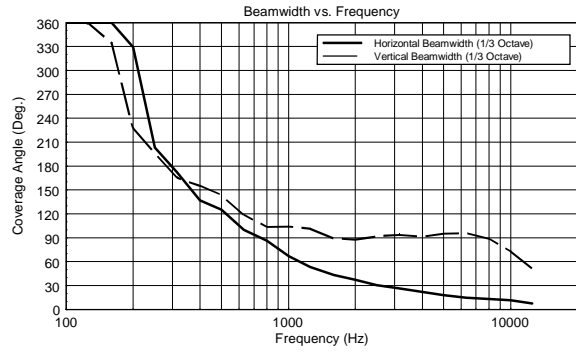
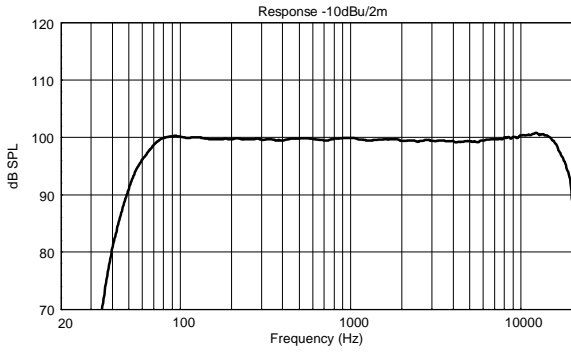
NUMÉRO DE PIÈCE

- **13000727**

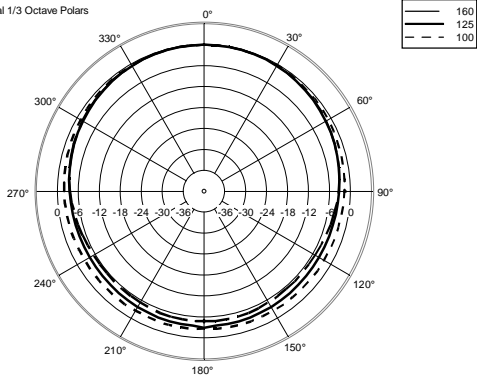
Q 15-L

EAN 8024530018993

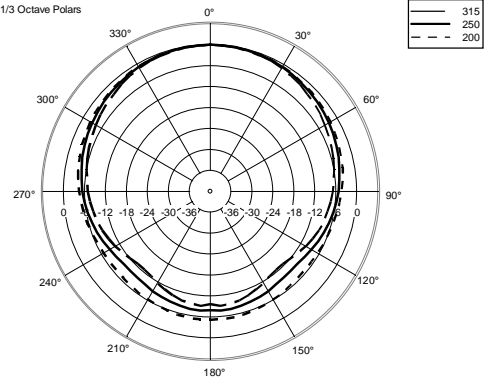




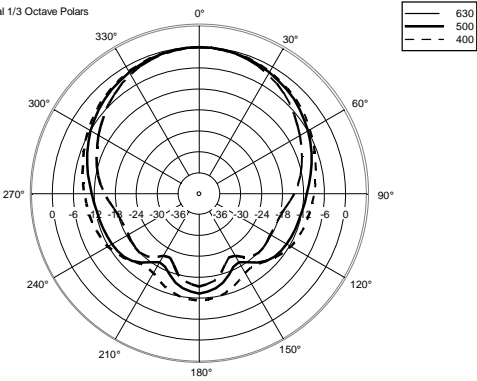
Horizontal 1/3 Octave Polars



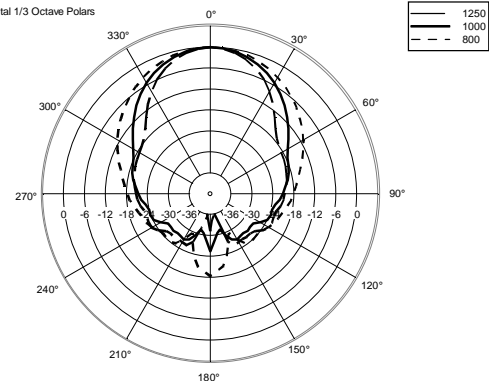
Horizontal 1/3 Octave Polars



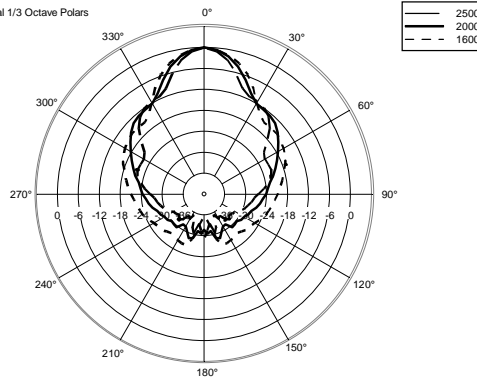
Horizontal 1/3 Octave Polars



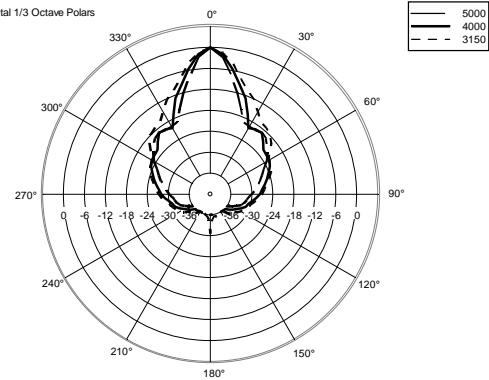
Horizontal 1/3 Octave Polars



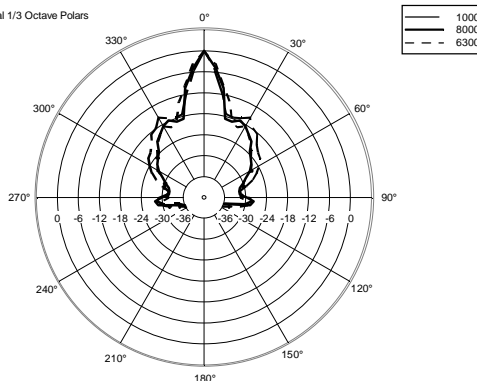
Horizontal 1/3 Octave Polars



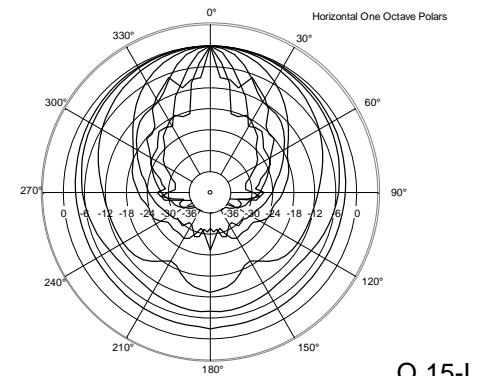
Horizontal 1/3 Octave Polars

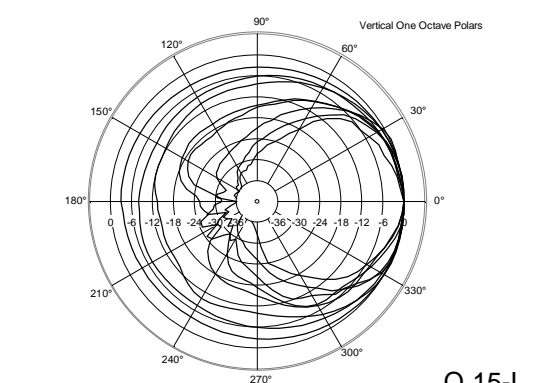
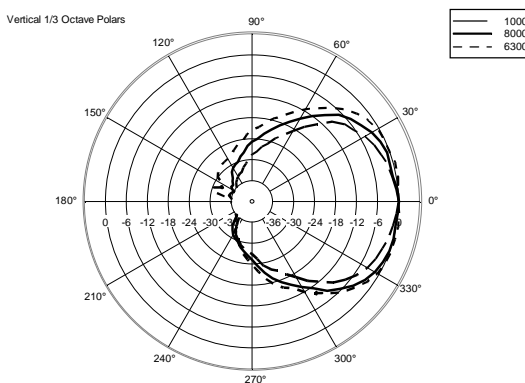
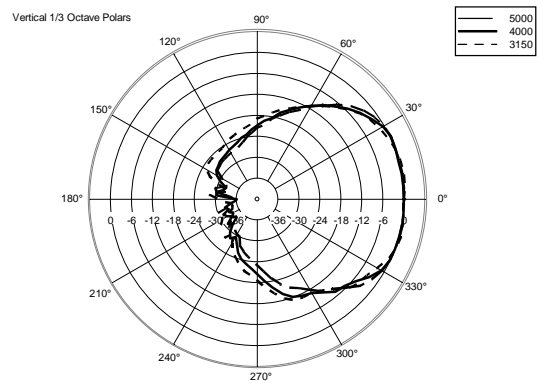
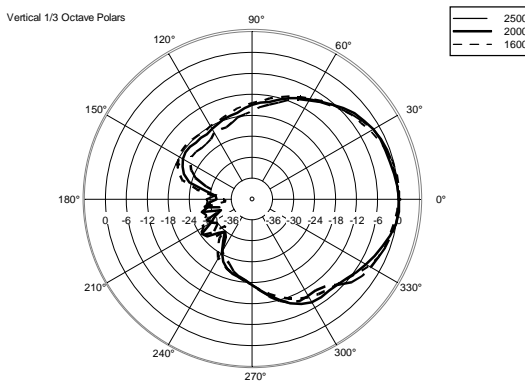
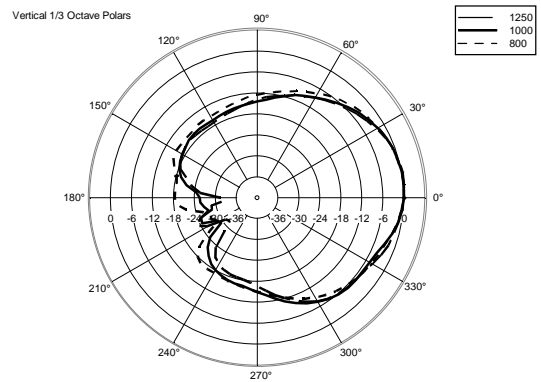
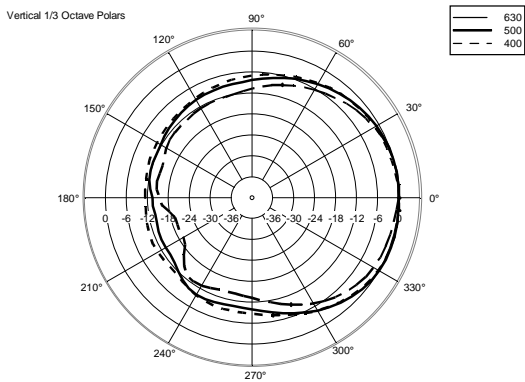
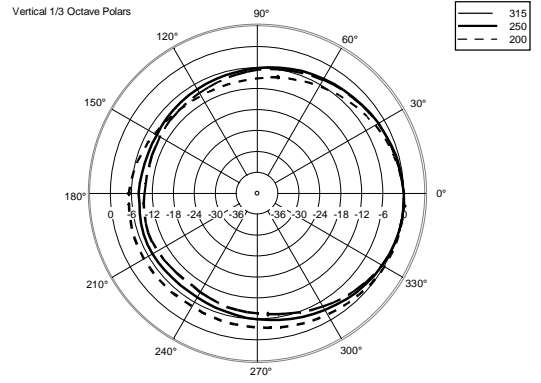
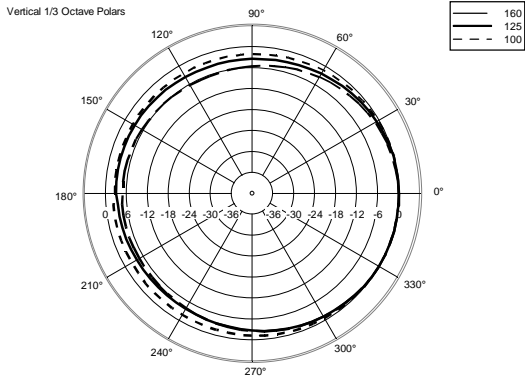


Horizontal 1/3 Octave Polars



Horizontal One Octave Polars





ACCESSOIRES

FLY BAR FL-B H Q 15

NUMÉRO DE
PIÈCE**13360456**

EAN:

8024530019099



FLY BAR FL-B V Q 15

NUMÉRO DE
PIÈCE**13360457**

EAN:

8024530019082



FLYING BRACKET C-BR 10° Q 15

NUMÉRO DE
PIÈCE**13360487**

EAN:

8024530019662



PANEL PNL IN-OUT AMPHENOL

NUMÉRO DE
PIÈCE**12399063**

EAN:

8024530020149