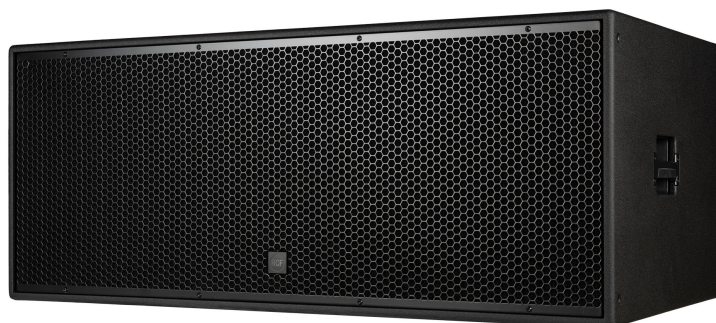


## S 29

### SUBWOOFER BASS-REFLEX DE HAUTE PUISSANCE

#### DESCRIPTION

Le S 29 est un subwoofer à double 19" de grande puissance, adapté aux systèmes de sonorisation RCF Installed Sound. La conception bass-reflex assure une réponse acoustique efficace jusqu'à 25 Hz. Le coffret en contreplaqué de haute qualité est recouvert d'une couche de polyuréthane noir très résistante, et le 19" est protégé par une grille métallique thermolaquée. Le panneau d'entrée encastré comporte deux connecteurs Speakon NL4, permettant une connexion rapide et sûre. Un adaptateur M20 pour montage sur embase se trouve sur le dessus et des poignées des deux côtés. Les deux modèles peuvent être empilés au sol et en montage cardioïde pour une meilleure réjection arrière.



#### CARACTÉRISTIQUES

- Puissance admissible jusqu'à 3000 W
- 143 dB SPL max.
- Réponse en fréquence 25 - 200 Hz
- Deux graves HyperVented de 19" à aimant néodyme et bobine de 4"
- Coffret en contreplaqué avec revêtement polyuréthane de haute qualité
- Grille avant en acier avec doublure textile
- Embase de pied standard M20 sur le dessus du coffret
- Connecteurs SpeakON NL4

## SPÉCIFICATIONS

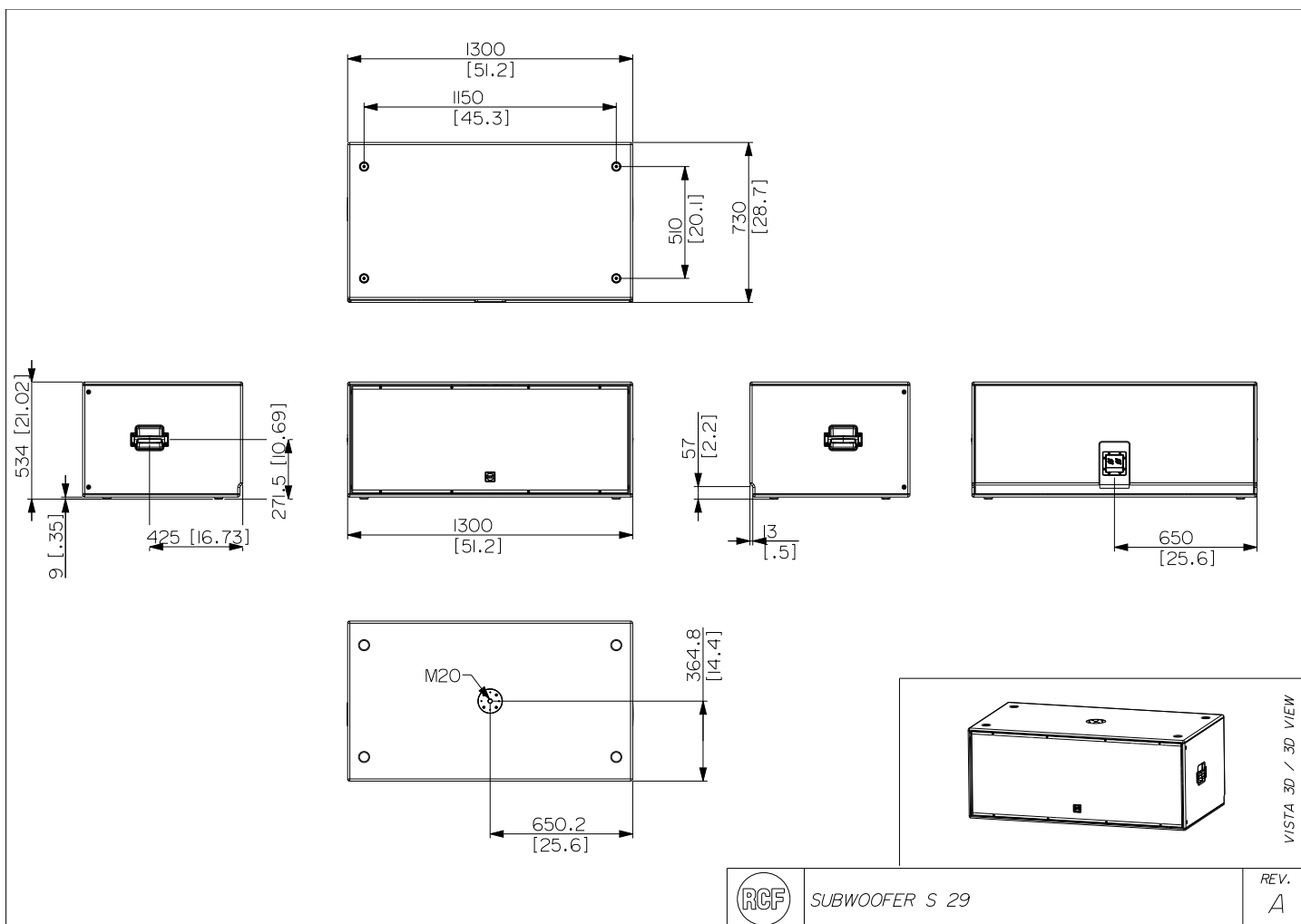
<b>Spécifications acoustiques</b>	Réponse en fréquence (-10 dB) SPL max. @ 1m	25 Hz ÷ 200 Hz 143 dB
<b>Section alimentation</b>	Amplification Impédance nominale: alimentation Manipulation de tension Manipulation de tension de crête	Full Range 4 ohm 3000 W 12000 W PEAK
<b>Hauts-parleurs</b>	Woofers	2 x 19" neo, 4.0" v.c
<b>Sections entrées/sorties</b>	Connecteurs d'entrée Connecteurs de sortie	Speakon® NL4 Speakon® NL4
<b>Conformité standard</b>	Safety agency	CE compliant
<b>Spécifications physiques</b>	Poignées Montage sur pied/embase	2 side Yes
<b>Taille</b>	Hauteur Largeur Profondeur Poids	534 mm / 21.02 inches 1300 mm / 51.18 inches 730 mm / 28.74 inches 85 kg / 187.39 lbs
<b>Infos colisage</b>	Hauteur du colis Largeur du colis Profondeur du colis Poids du colis	620 mm / 24.41 inches 1360 mm / 53.54 inches 800 mm / 31.5 inches 90 kg / 198.42 lbs

## NUMÉRO DE PIÈCE

- **13100097**

S 29

EAN 8024530021757



SUBWOOFER S 29

REV.  
A