

S 5012

BASS REFLEX SUBWOOFER

DESCRIPTION

Le S 5012 est un subwoofer compact, puissant et ventilé, adapté aux applications qui requièrent la petite taille et l'impact d'un driver de 12 pouces. Il fonctionne également pour des applications portables ou d'installation. Avec l'extension de la réponse en fréquence de ces systèmes sous le seuil de 40 Hz, cet équipement très performant est en mesure de fournir des niveaux de sortie associés habituellement à des boîtiers de taille bien plus importante. Adapté à la diffusion de musique de fond, il peut être installé dans des lieux allant des cafés, bars et night-clubs aux salles de cinéma et de présentation audiovisuelle.

Le transducteur basse fréquence est un woofer 12 pouces doté d'une bobine de 2,5 pouces. Ce nouveau modèle de woofer résulte des derniers développements issus de l'expérience RCF en matière de conception de subwoofers compacts, actifs et passifs. Il permet une reproduction rapide et contrôlée de la plage des basses fréquences. Conçu pour compléter la gamme des haut-parleurs MEDIA, il convient particulièrement aux applications multimédias de qualité irréprochable.



CARACTÉRISTIQUES

- Woofer 12 pouces avec bobine à haut rendement 2,5 pouces
- Niveau de pression acoustique maximum : 127 dB
- Puissance réelle du système : 300 W RMS
- Adaptateur M20 pour montage standard sur mât au sommet du caisson
- Connecteurs E/S Euroblock en retrait
- Grille métallique de protection revêtue d'un tissu en polyester
- Poignées encastrées en retrait

SPÉCIFICATIONS

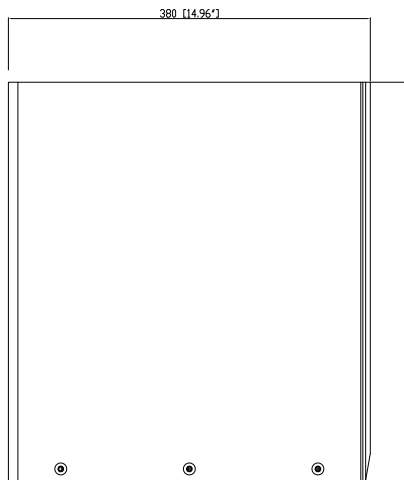
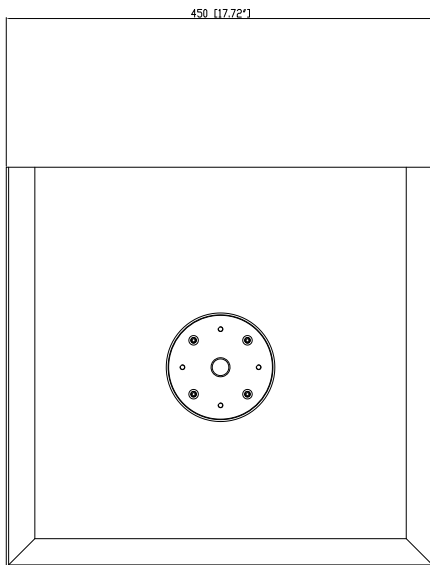
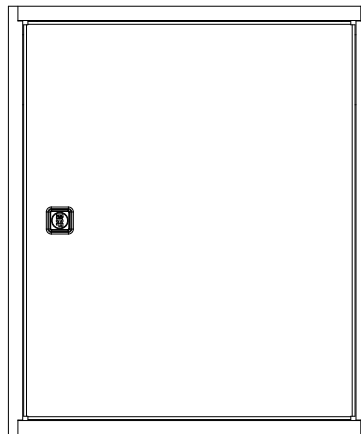
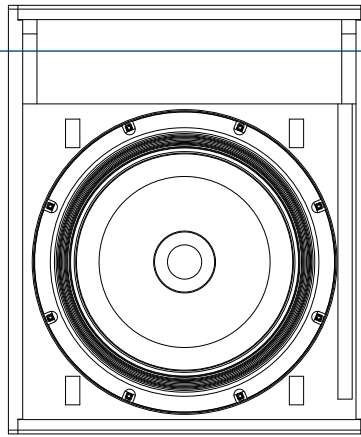
Spécifications acoustiques	Réponse en fréquence (-10 dB) :	50 Hz ÷ 200 Hz
	SPL max. @ 1m (dB) :	127 dB
	Sensibilité du système (dB) :	96 dB
Section alimentation	Impédance nominale (Ohm) : alimentation	8 ohm
	Manipulation de tension :	300 W RMS
	Manipulation de tension de crête :	1200 W PEAK
	Amplificateur recommandé :	600 W
Hauts-parleurs	Woofers :	12", 2,5" v.c
	Impédance nominale (Ohm) : transd woof	8 ohm
	Tension d'entrée nominale	300 W AES, 600 W PEAK
	Sensibilité (dB, 1 W @ 1 m) : transd woof	96 dB, 1W @ 1m
Sections entrées/sorties	Connecteurs d'entrée :	Euroblock
	Connecteurs de sortie :	Euroblock
Conformité standard	Marquage CE :	Yes
Spécifications physiques	Matériau du cabinet/caisson :	MDF
	Montage sur pied/embase:	Yes
	Grille :	Steel with robust double mesh polyester clothing
	Couleur :	Black
Taille	Hauteur :	380 mm / 14.96 inches
	Largeur :	450 mm / 17.72 inches
	Profondeur :	420 mm / 16.54 inches
	Poids :	18 kg / 39.68 lbs
Infos colisage	Hauteur du colis :	480 mm / 18.9 inches
	Largeur du colis :	550 mm / 21.65 inches
	Profondeur du colis :	520 mm / 20.47 inches
	Poids du colis :	20.6 kg / 45.42 lbs

NUMÉRO DE PIÈCE

- **13041018**

S 5012

EAN 8024530011062



420 (16.54\" data-bbox="765 602 781 634"/>

