

SUB 8005-AS

SUBWOOFER ACTIF À FORTE PUISSANCE

DESCRIPTION

Le SUB 8005-AS est l'un des subwoofers de 21" les plus puissants de la gamme professionnelle. Avec un woofer extrêmement puissant et hyper ventilé de 21" doté de bobines acoustiques mobiles de 4.5", cette enceinte est conçue pour produire une importante quantité de basses fréquences. Alimenté par un module d'amplification numérique de 2 500 watts, le SUB 8005-AS est à même de faire face aux situations les plus exigeantes. Sa section d'entrée comprend un bouton de volume, un sélecteur Deep/Punch, un sélecteur de filtre passe-haut, un sélecteur de phase, un sélecteur de directivité cardioïde, une commande de retard.



CARACTÉRISTIQUES

- 2500 watts crête, 1250 watts RM
- Niveau SPL max. de 137 dB
- Réponse en fréquence de 27 Hz à 120 Hz
- Woofer 21", 4.5" v.c.
- Section d'entrée contrôlée par DSP avec presets sélectionnables
- Contrôle du delay
- Baltic birch tour grade cabinet
- Compatible with NXL23-A (stacking)
- Compatible with NXL24-A (stacking)
- Multiple configurations with HDL 10-A and HDL 20-A

SPÉCIFICATIONS

Spécifications acoustiques	Réponse en fréquence :	27 Hz ÷ 120 Hz
	SPL max. @ 1m (dB) :	137 dB
Hauts-parleurs	Woofers :	21", 4.5" v.c
Sections entrées/sorties	Signal d'entrée :	bal/unbal
	Connecteurs d'entrée :	XLR
	Connecteurs de sortie :	XLR
	Sensibilité d'entrée :	-2 dBu/+4 dBu
Section processeur	Fréquences passe-haut :	120 Hz
	Fréquences passe-bas :	90 Hz
	Protections :	Thermal, RMS
	Limiteur :	Fast Limiter
	Commandes :	Xover, Phase switch, Deep/Punch, Output Delay Settings, Cardio
Section alimentation	Puissance totale :	2500 W Peak, 1250 W RMS
	Basses fréquences :	2500 W Peak, 1250 W RMS
	Système de refroidissement :	Convection
	Connexions :	Powercon IN/OUT
Conformité standard	Marquage CE :	Yes
Spécifications physiques	Matériau du cabinet/caisson :	Baltic birch plywood
	Matériel :	2xM20, 4 x wheels mounting points
	Poignées :	2 side
	Grille :	Steel
	Couleur :	Black
Taille	Hauteur :	825 mm / 32.48 inches
	Largeur :	600 mm / 23.62 inches
	Profondeur :	805 mm / 31.69 inches
	Poids :	61.5 kg / 135.58 lbs
Infos colisage	Hauteur du colis :	870 mm / 34.25 inches
	Largeur du colis :	880 mm / 34.65 inches
	Profondeur du colis :	662 mm / 26.06 inches
	Poids du colis :	63 kg / 138.89 lbs

NUMÉRO DE PIÈCE

- **13000423**

SUB 8005-AS

115V

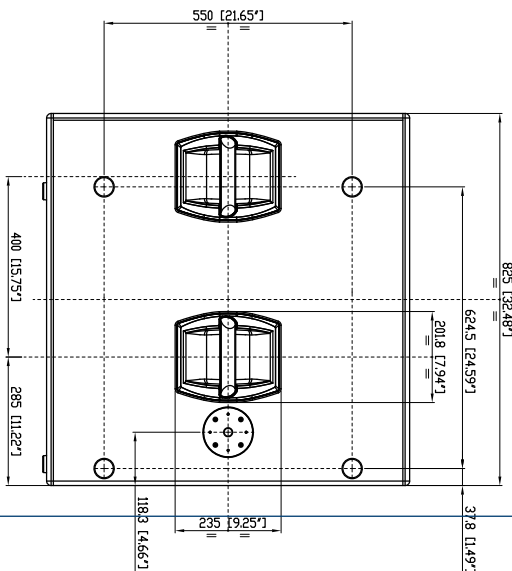
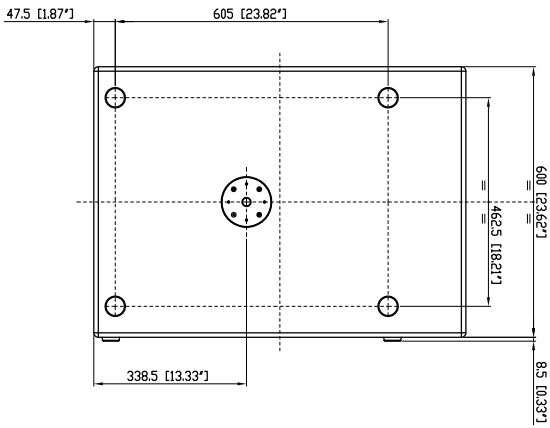
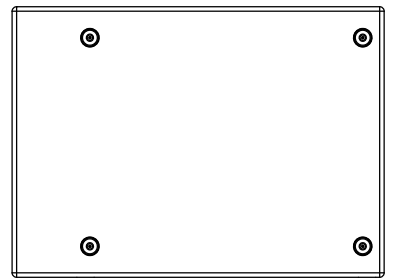
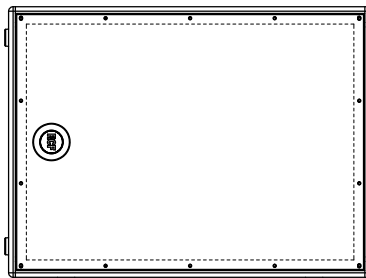
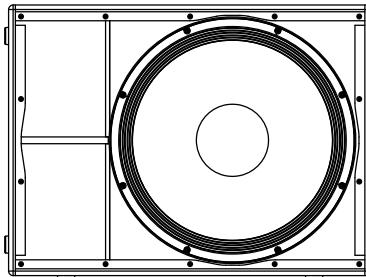
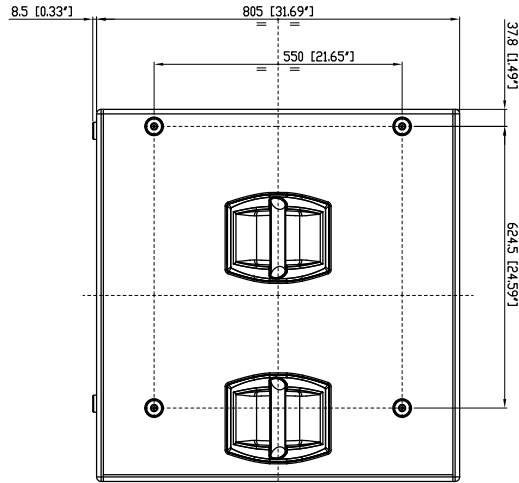
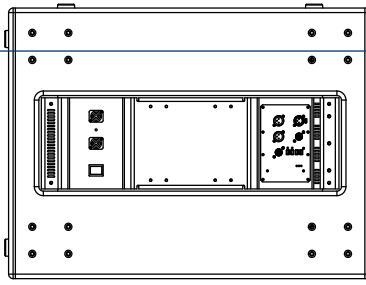
EAN 8024530011987

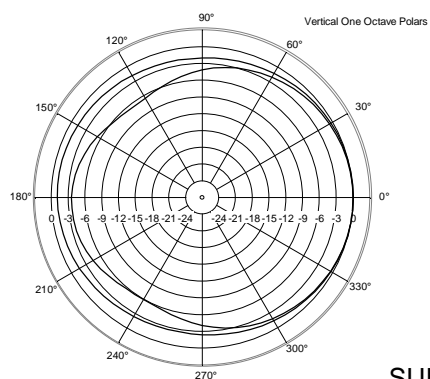
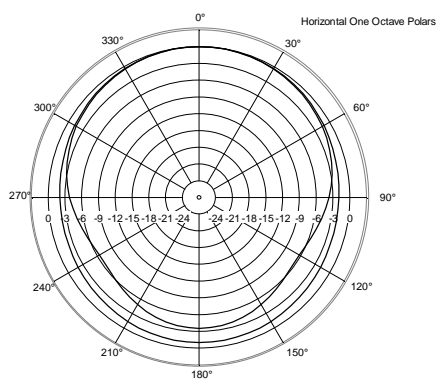
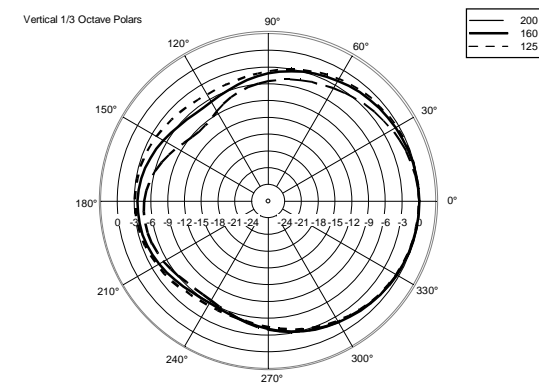
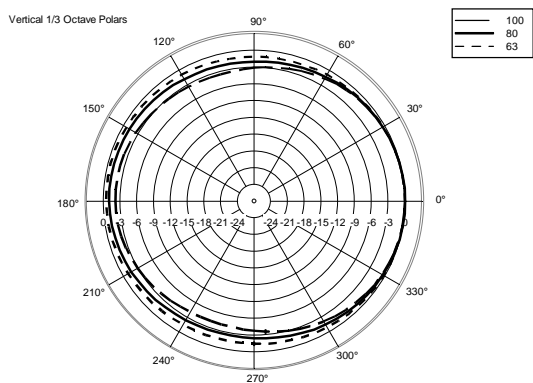
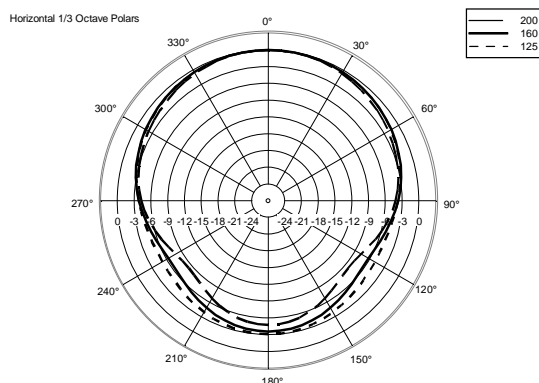
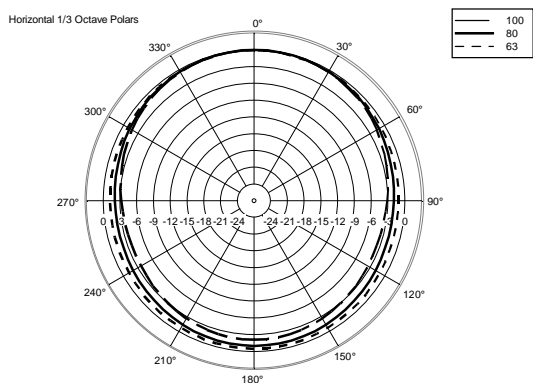
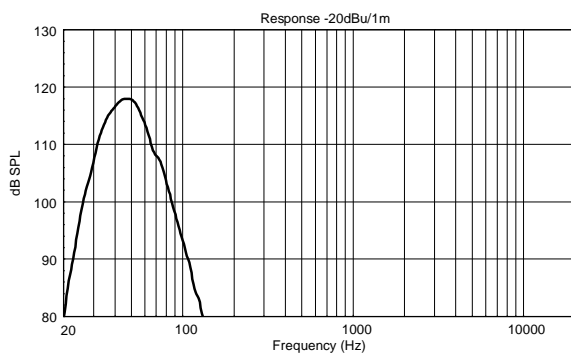
- **13000422**

SUB 8005-AS

220-240V

EAN 8024530011970





ACCESSOIRES

AC CONNECTION SUB8006-AS CONN. BRACKET

NUMÉRO DE
PIÈCE
EAN:**13360231**

AC PM-M20

NUMÉRO DE
PIÈCE
EAN:**13360067**

8024530014599



AC PMX POLE MOUNT M20

NUMÉRO DE
PIÈCE
EAN:**13360232**

8024530010058



COVER CVR SUB 8004

NUMÉRO DE
PIÈCE
EAN:**13360286**

8024530011666



COVER CVR SUB 8005

NUMÉRO DE
PIÈCE
EAN:**13360295**

8024530014025