

# SUB 8006-AS

## SUBWOOFER ACTIF À FORTE PUISSANCE

### DESCRIPTION

Le SUB 8006-AS est le subwoofer actif plus gros et le plus puissant de la gamme professionnelle. Équipée de deux transducteurs 18" avec bobines mobiles 4" inside/outside, l'enceinte est conçue pour produire d'immenses basses fréquences. Alimenté par un module d'amplification numérique de 2500 watts, le SUB 8006-AS répond aux besoins des applications les plus exigeantes.



### CARACTÉRISTIQUES

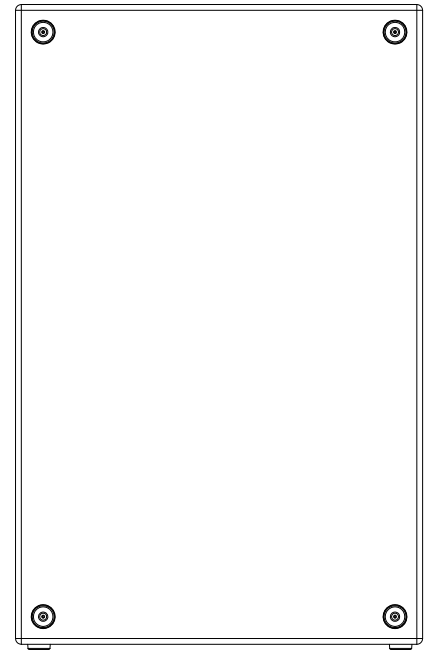
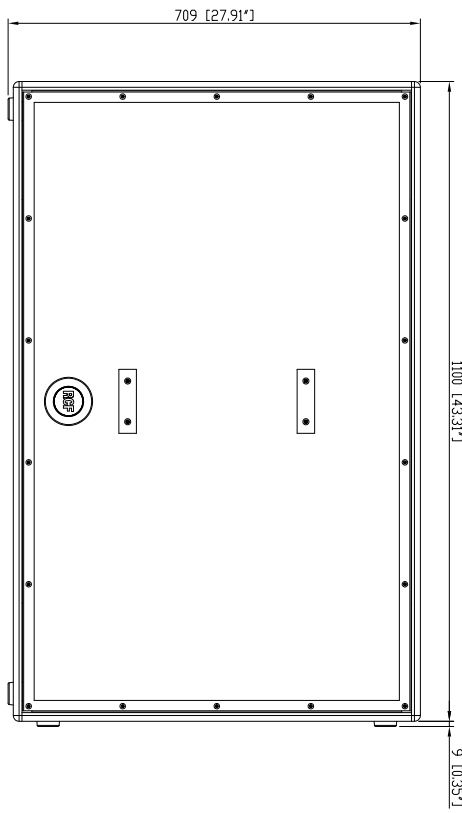
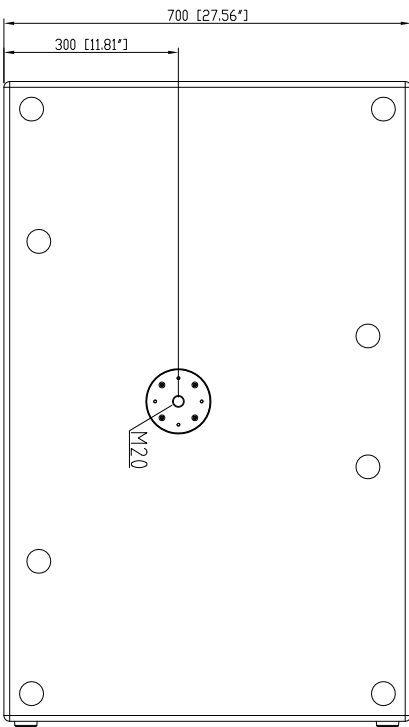
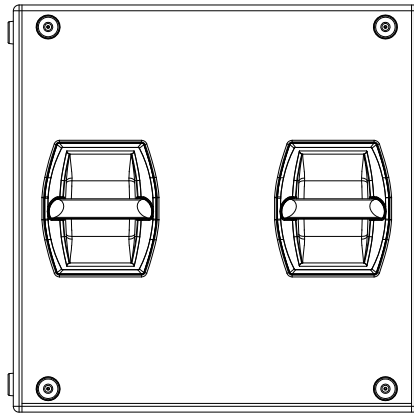
- 5000 watts crête, 2500 watts RM
- Niveau SPL max. de 141 dB
- Réponse en fréquence de 30 Hz à 120 Hz
- 2 woofers 18"
- Section d'entrée contrôlée par DSP avec presets sélectionnables
- Contrôle du delay
- Hardware intégré pour différents couplages avec le module HDL 20-A
- Solide Coffret en bouleau de la Baltique

## SPÉCIFICATIONS

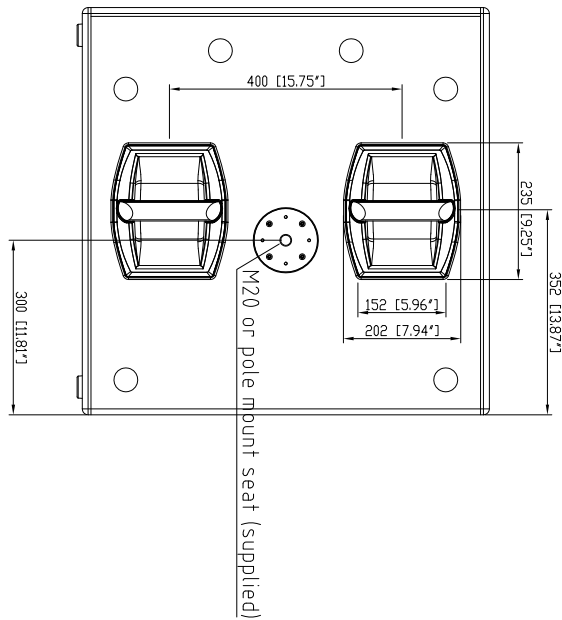
<b>Spécifications acoustiques</b>	Réponse en fréquence :	30 Hz ÷ 120 Hz
	SPL max. @ 1m:	141 dB
<b>Hauts-parleurs</b>	Woofers :	2 x 18", 4.0" v.c
<b>Sections entrées/sorties</b>	Signal d'entrée :	bal/unbal
	Connecteurs d'entrée :	XLR
	Connecteurs de sortie :	XLR
	Sensibilité d'entrée :	-2 dBu/+4 dBu
<b>Section processeur</b>	Fréquences passe-haut :	100 Hz
	Fréquences passe-bas :	80 Hz
	Protections :	Thermal, RMS
	Limiteur :	Fast Limiter
	Commandes :	Xover, Phase switch, Depp/Punch, Output Delay Settings, Cardio
<b>Section alimentation</b>	Puissance totale :	5000 W Peak, 2500 W RMS
	Basses fréquences :	5000 W Peak, 2500 W RMS
	Système de refroidissement :	Convection
	Connexions :	Powercon IN/OUT
<b>Conformité standard</b>	Safety agency:	CE compliant
<b>Spécifications physiques</b>	Matériau du cabinet/caisson :	Baltic birch plywood
	Matériel :	Mounting points
	Poignées :	4 side
	Grille :	Steel
	Couleur :	Black
<b>Taille</b>	Hauteur :	709 mm / 27.91 inches
	Largeur :	1109 mm / 43.66 inches
	Profondeur :	700 mm / 27.56 inches
	Poids :	96.4 kg / 212.53 lbs
<b>Infos colisage</b>	Hauteur du colis :	763 mm / 30.04 inches
	Largeur du colis :	1156 mm / 45.51 inches
	Profondeur du colis :	753 mm / 29.65 inches
	Poids du colis :	109 kg / 240.3 lbs

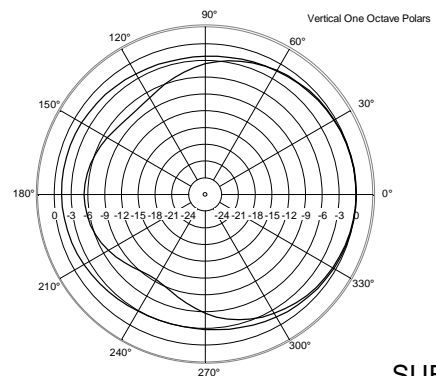
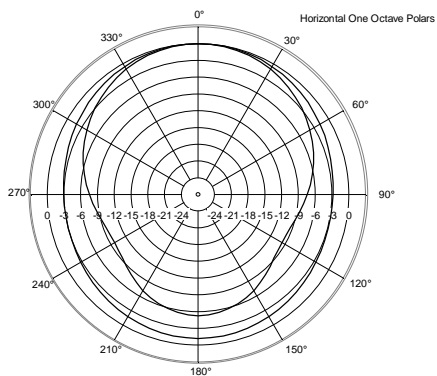
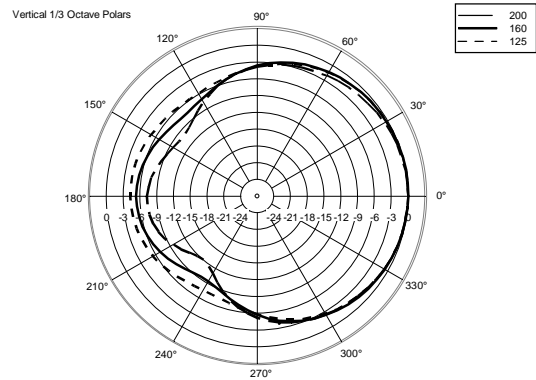
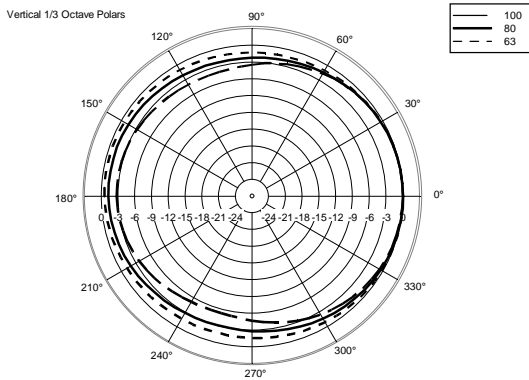
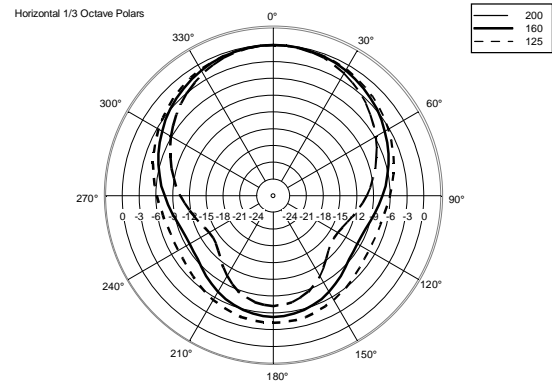
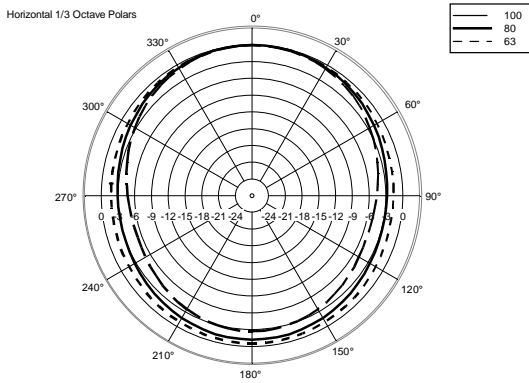
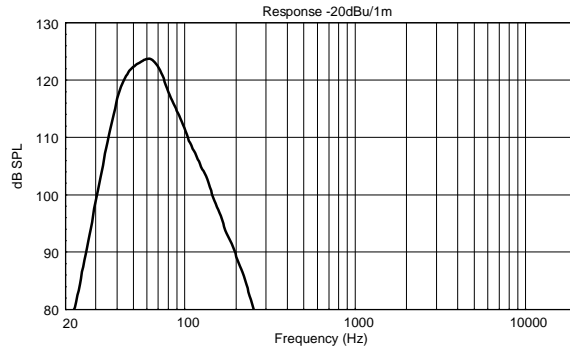
## NUMÉRO DE PIÈCE

- |                   |                   |
|-------------------|-------------------|
| • <b>13000373</b> | • <b>13000372</b> |
| SUB 8006-AS       | SUB 8006-AS       |
| 115V              | 220-240V          |
| EAN 8024530009861 | EAN 8024530009854 |












SUB8006-AS





**ACCESSOIRES**

	AC CONNECTION SUB8006-AS CONN. BRACKET	NUMÉRO DE PIÈCE EAN:	<b>13360231</b> 8024530018672
	AC PMX POLE MOUNT M20	NUMÉRO DE PIÈCE EAN:	<b>13360232</b> 8024530010058
	AC POWER CABLE 6X TTL55	NUMÉRO DE PIÈCE EAN:	<b>13360138</b> 8024530010058
	CABLES KIT CBL LK 25 MULTIPIN 10M	NUMÉRO DE PIÈCE EAN:	<b>12399023</b> 8024530013837
	CABLES KIT CBL LK 25 MULTIPIN 20M	NUMÉRO DE PIÈCE EAN:	<b>12399022</b> 8024530013820
	CABLES KIT CBL LKS 19 ARRAY FANOUT	NUMÉRO DE PIÈCE EAN:	<b>12399024</b> 8024530013905
	CABLES KIT CBL LKS 19 BREAKOUT	NUMÉRO DE PIÈCE EAN:	<b>12399026</b> 8024530013929
	CABLES KIT CBL LKS 19 POWER 10M	NUMÉRO DE PIÈCE EAN:	<b>12399027</b> 8024530013936
	CABLES KIT CBL LKS 19 SUB FANOUT	NUMÉRO DE PIÈCE EAN:	<b>12399025</b> 8024530013912



CABLES KIT CBL LKS 25-2 FANOUT

NUMÉRO DE  
PIÈCE**12399021**

EAN:

8024530013813



COVER CVR SUB 8006

NUMÉRO DE  
PIÈCE**13360242**

EAN:

8024530011697



LKS 19-20 POWER CABLE

NUMÉRO DE  
PIÈCE**13360146**

EAN:

8024530013943



POLE MOUNT KIT PM-KIT M20

NUMÉRO DE  
PIÈCE**13360067**

EAN:

8024530014599



PRO SWIVEL WHEELS KIT

NUMÉRO DE  
PIÈCE**13360238**

EAN:

8024530018320



RAIN PROTECTION RP 1X SUB 8006

NUMÉRO DE  
PIÈCE**13360233**

EAN:

8024530014520