

SUB 9007-AS

SUBWOOFER ACTIF HAUTE PUISSANCE

DESCRIPTION

Le SUB 9007-AS est l'un des plus puissants subwoofers 2x21" dans le domaine du son live. Avec ses deux woofers haute puissance de 21" hyper ventilés en néodyme équipés de bobines acoustiques intérieur/extérieur de 4,0", ce boîtier permet d'obtenir une large gamme de basses fréquences. Alimenté par un amplificateur numérique de 7 200 W, le SUB 9007-AS peut fonctionner dans les environnements les plus exigeants. Le coffrage du SUB 9007-AS est compatible avec les modèles RCF D-Line HDL 50 et HDL 20, ce qui assure un assemblage parfait pour les systèmes empilés.



CARACTÉRISTIQUES

- Puissance de crête : 7200 W - Puissance efficace : 3600 W
- SPL max : 141 dB
- Réponse en fréquence : 20 Hz ÷ 400 Hz
- 2 woofers 21"
- Section d'entrée contrôlée par DSP avec pré-réglages sélectionnables
- Contrôle du retard
- Integrated mechanics for multiple configurations with HDL 50-A 4K, HDL 20-A, HDL 10-A
- Contrôle à distance RDNet
- Coffret en bouleau de la Baltique conçu pour les tournées

SPÉCIFICATIONS

Spécifications acoustiques	Réponse en fréquence :	20 Hz ÷ 400 Hz
	SPL max. @ 1m:	141 dB
Hauts-parleurs	Woofers :	2 x 21" neo, 4.0" v.c
Sections entrées/sorties	Signal d'entrée :	bal/unbal
	Connecteurs d'entrée :	XLR, RDNet Ethercon
	Connecteurs de sortie :	XLR, RDNet Ethercon
	Sensibilité d'entrée :	+4 dBu
Section processeur	Fréquences passe-haut :	25Hz, 35Hz
	Fréquences passe-bas :	Variable from 50Hz to 400Hz
	Protections :	Thermal, RMS
	Limiteur :	Fast Limiter
	Commandes :	Gain, EQ, Xover, Phase switch, Output Delay Settings, Cardiloid
	RDNet :	Yes
Section alimentation	Puissance totale :	7200 W Peak, 3600 W RMS
	Basses fréquences :	7200 W Peak, 3600 W RMS
	Système de refroidissement :	Convection
	Connexions :	Powercon IN/OUT
Spécifications physiques	Matériau du cabinet/caisson :	Baltic birch plywood
	Matériel :	Mounting points, 2 x M20
	Poignées :	8 side
	Grille :	Steel
	Couleur :	Black
Taille	Hauteur :	708 mm / 27.87 inches
	Largeur :	1188 mm / 46.77 inches
	Profondeur :	785 mm / 30.91 inches
	Poids :	96 kg / 211.64 lbs
Infos colisage	Hauteur du colis :	760 mm / 29.92 inches
	Largeur du colis :	825 mm / 32.48 inches
	Profondeur du colis :	1135 mm / 44.69 inches
	Poids du colis :	110 kg / 242.51 lbs

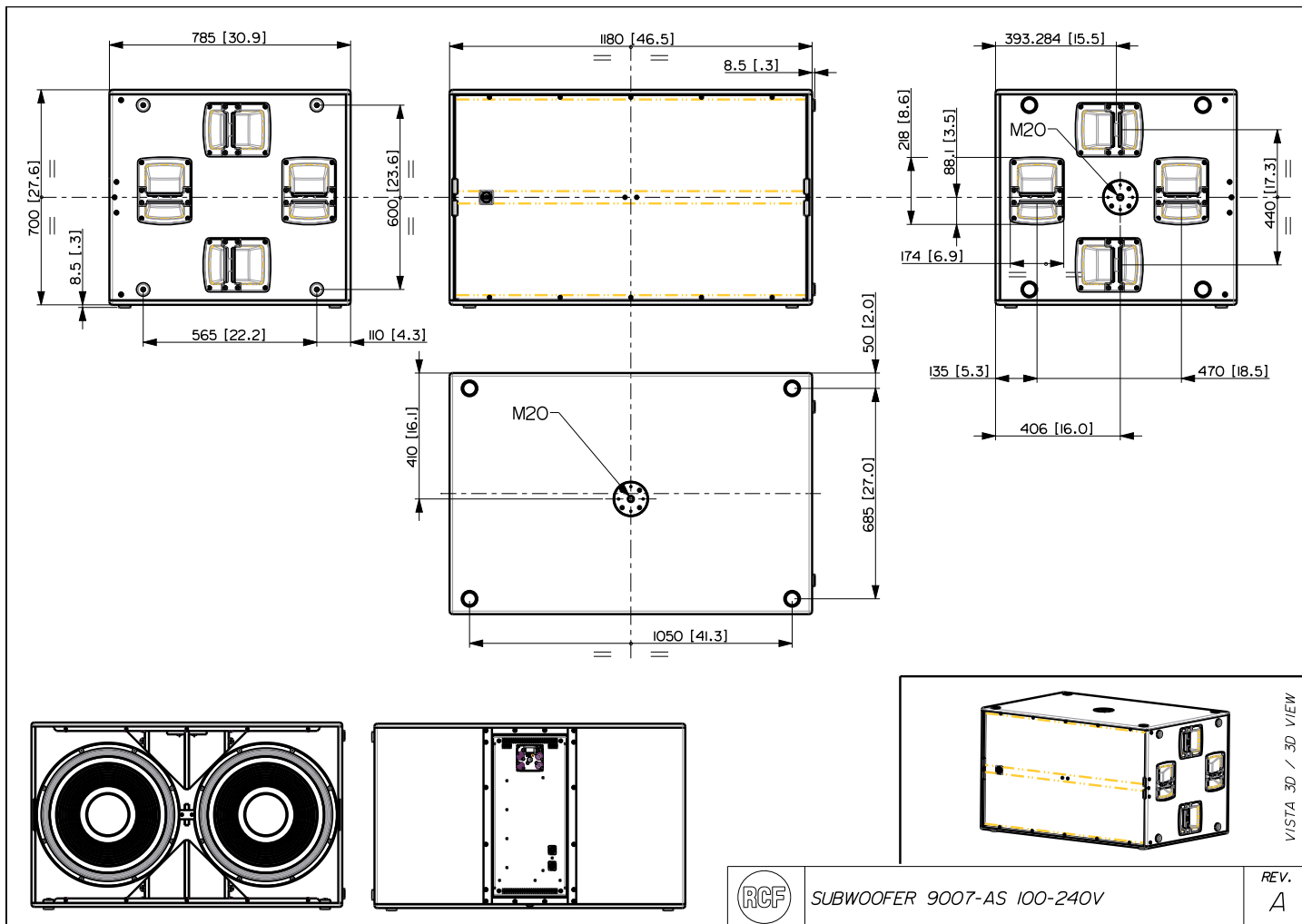
NUMÉRO DE PIÈCE

- **13000493**

SUB 9007-AS

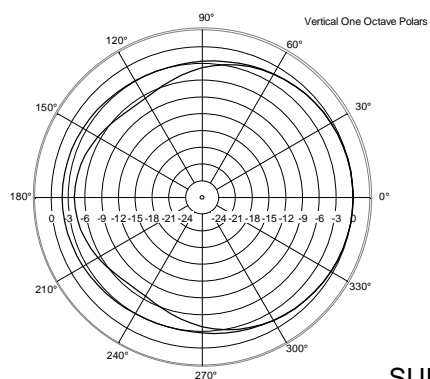
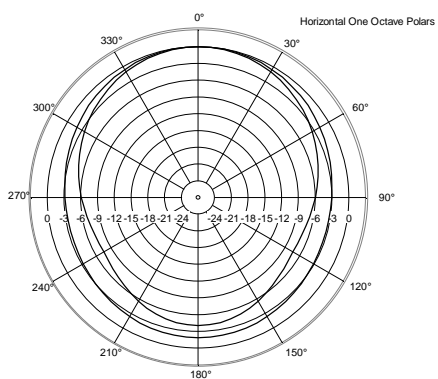
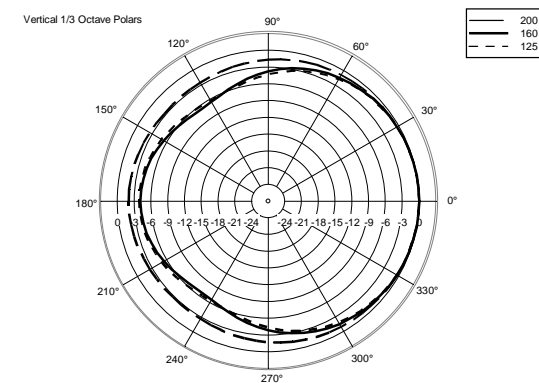
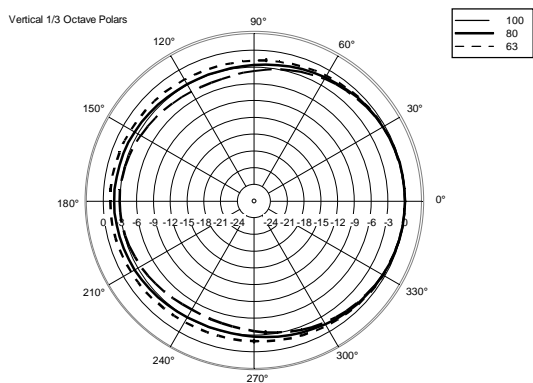
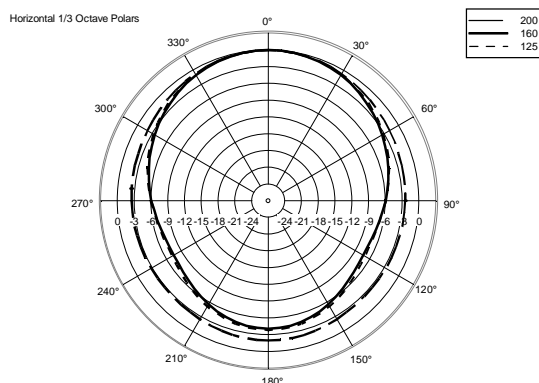
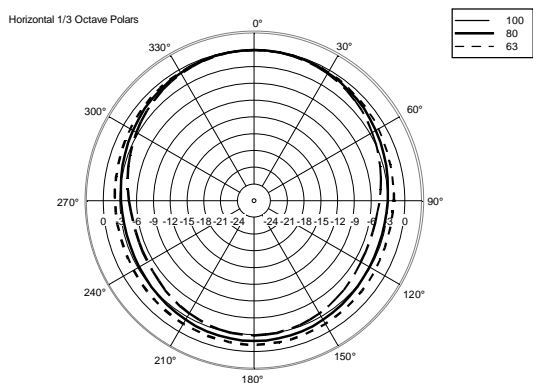
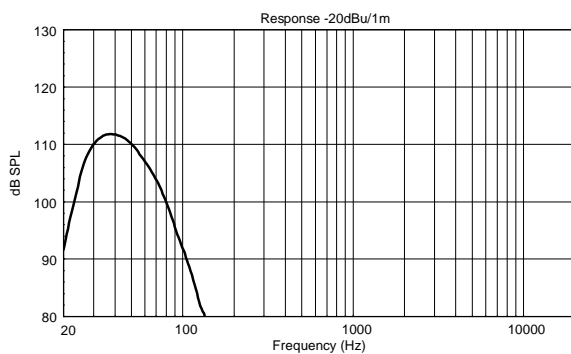
90-240V

EAN 8024530013578




SUBWOOFER 9007-AS 100-240V

REV.
A



ACCESSOIRES

	AC CONNECTION SUB8006-AS CONN. BRACKET	NUMÉRO DE PIÈCE EAN:	13360231 8024530018672
	AC PM-M20	NUMÉRO DE PIÈCE EAN:	13360067 8024530014599
	AC PMX POLE MOUNT M20	NUMÉRO DE PIÈCE EAN:	13360232 8024530010058
	AC POWER CABLE 6X TTL55	NUMÉRO DE PIÈCE EAN:	13360138
	CABLES KIT CBL ETHERCON 0.7M	NUMÉRO DE PIÈCE EAN:	12399016 8024530013844
	CABLES KIT CBL ETHERCON 3M	NUMÉRO DE PIÈCE EAN:	12399035 8024530013868
	CABLES KIT CBL ETHERCON 5M	NUMÉRO DE PIÈCE EAN:	12399018 8024530013875
	CABLES KIT CBL ETHERCON TO XLR F 0.2M	NUMÉRO DE PIÈCE EAN:	12399019 8024530013882
	CABLES KIT CBL ETHERCON TO XLR M 0.2M	NUMÉRO DE PIÈCE EAN:	12399020 8024530013899

	CABLES KIT CBL LK 25 MULTIPIN 10M	NUMÉRO DE PIÈCE EAN:	12399023 8024530013837
	CABLES KIT CBL LK 25 MULTIPIN 20M	NUMÉRO DE PIÈCE EAN:	12399022 8024530013820
	CABLES KIT CBL LKS 19 ARRAY FANOUT	NUMÉRO DE PIÈCE EAN:	12399024 8024530013905
	CABLES KIT CBL LKS 19 BREAKOUT	NUMÉRO DE PIÈCE EAN:	12399026 8024530013929
	CABLES KIT CBL LKS 19 POWER 10M	NUMÉRO DE PIÈCE EAN:	12399027 8024530013936
	CABLES KIT CBL LKS 19 SUB FANOUT	NUMÉRO DE PIÈCE EAN:	12399025 8024530013912
	CABLES KIT CBL LKS 25-2 FANOUT	NUMÉRO DE PIÈCE EAN:	12399021 8024530013813
	CABLES KIT CBL POWER BOX 6X	NUMÉRO DE PIÈCE EAN:	13360145 8024530015534
	CABLES KIT CBL POWERCON LINK 1.5M	NUMÉRO DE PIÈCE EAN:	12399030 8024530013721
	CABLES KIT CBL POWERCON LINK 10M	NUMÉRO DE PIÈCE EAN:	12399028 8024530013707



CABLES KIT CBL POWERCON LINK 5M

NUMÉRO DE
PIÈCE**12399029**

EAN:

8024530013714



COVER CVR SUB 9007

NUMÉRO DE
PIÈCE**13360339**

EAN:

8024530013561



KART WITH WHEELS AC KART SUB9007-AS

NUMÉRO DE
PIÈCE**13360348**

EAN:

8024530013745



LKS 19-20 POWER CABLE

NUMÉRO DE
PIÈCE**13360146**

EAN:

8024530013943



RAIN PROTECTION RP 1X SUB 9007

NUMÉRO DE
PIÈCE**13360352**

EAN:

8024530013790