

# SUB 905-AS MK3

SUBWOOFER PROFESSIONNEL AMPLIFIÉ 15"

## DESCRIPTION

Le SUB 905-AS MK3 est un subwoofer autonome avec DSP intégré qui étend la courbe de réponse dans les basses fréquences. Son coffret compact abrite un haut-parleur de haute qualité, d'un diamètre de 15" (38 cm), doté d'un aimant en céramique et d'une bobine mobile de 3". L'amplificateur interne délivre une puissance de sortie maximale de 2200 W, pour des niveaux de pression acoustique allant jusqu'à 133 dB SPL. Le traitement exclusif Bass Motion Control étend la linéarité de la courbe de réponse et assure une intégrité sonore remarquable. Le panneau arrière accueille les différentes commandes : rappels de presets, réglage de la fréquence de coupure, sélection de polarité, de mode cardioïde et réglage de délai. Le robuste coffret en bois, conçu pour le touring et doté d'un revêtement en polyuréthane résistant aux rayures, est empilable et léger, ce qui permet des montages/démontages rapides. Conçu spécifiquement pour les applications les plus exigeantes, le SUB 905-AS MK3 est un bourreau de travail idéal pour les professionnels de la musique.

## CARACTÉRISTIQUES

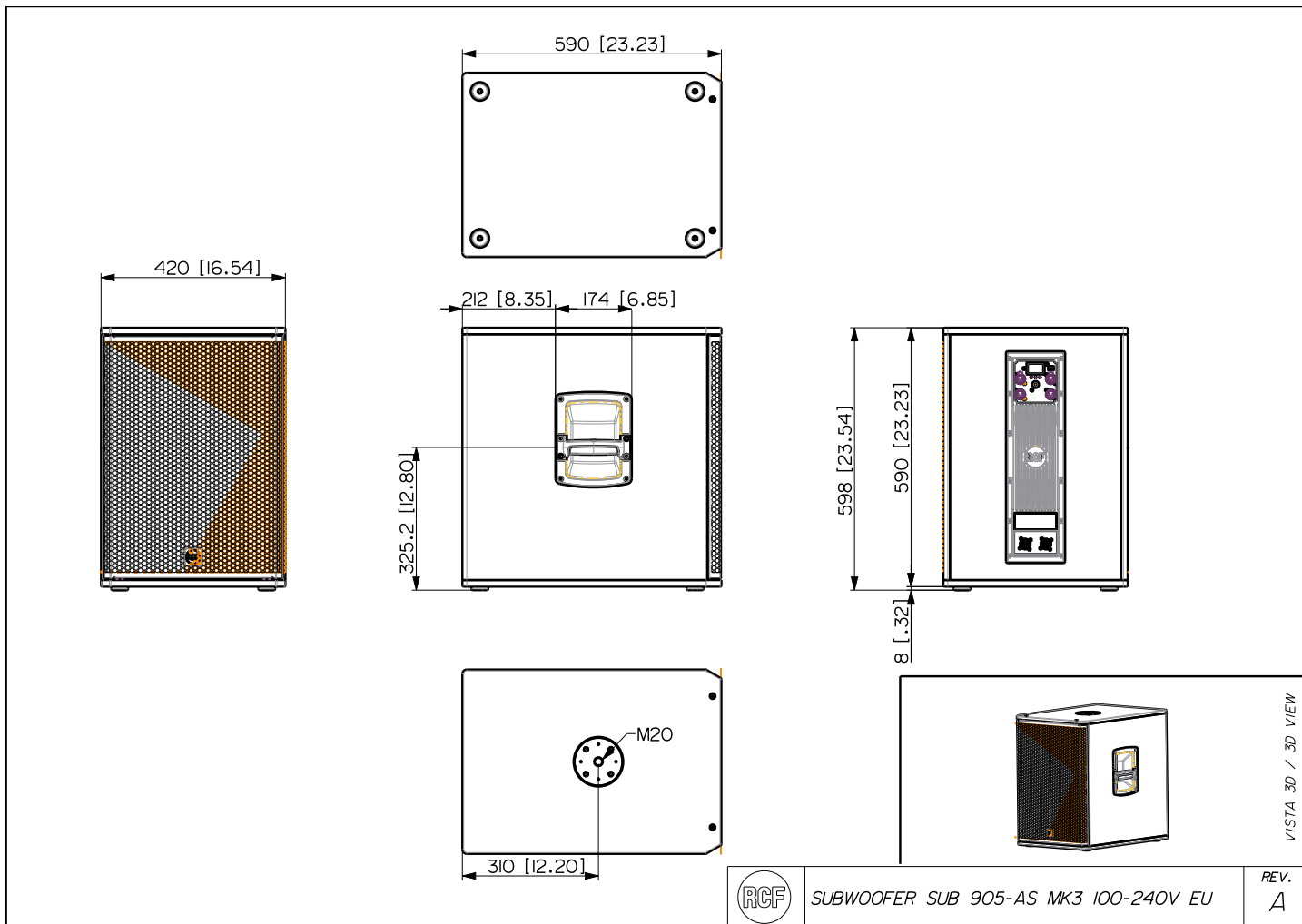
- 2200 W
- 133 dB SPL max.
- Réponse en fréquence 40 Hz - 120 Hz
- Haut-parleur grave 15", bobine mobile 3"
- Coffret en contreplaqué de bouleau, de qualité touring
- Réglage du gain, du crossover, du mode cardioïde et du délai
- Entrée stéréo XLR, renvoi de signal stéréo XLR

## SPÉCIFICATIONS

<b>Spécifications acoustiques</b>	Réponse en fréquence :	40 Hz ÷ 120 Hz
	SPL max. @ 1m:	133 dB
<b>Hauts-parleurs</b>	Woofers :	15", 3.0" v.c
<b>Sections entrées/sorties</b>	Connecteurs d'entrée :	XRL Stereo
	Connecteurs de sortie :	XRL Stereo
	Sensibilité d'entrée :	-2 dBu/+4 dBu
<b>Section processeur</b>	Fréquences de recouvrement :	Selectable
	Protections :	Thermal, RMS
	Limiteur :	Soft Limiter
	Commandes :	Gain,EQ, phase, xover, delay, cardioid
<b>Section alimentation</b>	Puissance totale :	2200 W Peak, 1100 W RMS
	Basses fréquences :	2200 W Peak, 1100 W RMS
	Système de refroidissement :	Convection
	Connexions :	Powercon IN/OUT
<b>Conformité standard</b>	Safety agency:	CE compliant
<b>Spécifications physiques</b>	Matériau du cabinet/caisson :	Plywood
	Poignées :	One handle each side
	Montage sur pied/embase:	Yes
	Grille :	Steel with clothing
	Couleur :	Black
<b>Taille</b>	Hauteur :	590 mm / 23.23 inches
	Largeur :	420 mm / 16.54 inches
	Profondeur :	590 mm / 23.23 inches
	Poids :	26 kg / 57.32 lbs
<b>Infos colisage</b>	Hauteur du colis :	640 mm / 25.2 inches
	Largeur du colis :	650 mm / 25.59 inches
	Profondeur du colis :	480 mm / 18.9 inches
	Poids du colis :	30 kg / 66.14 lbs

## NUMÉRO DE PIÈCE

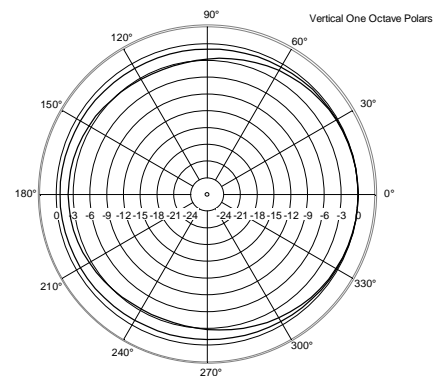
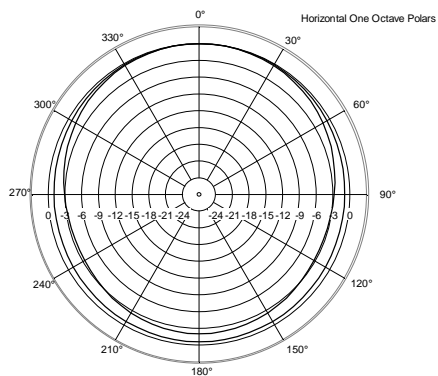
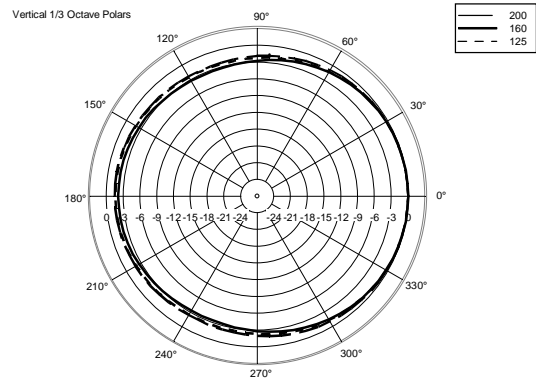
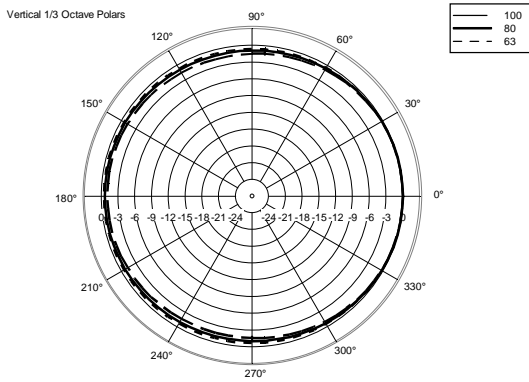
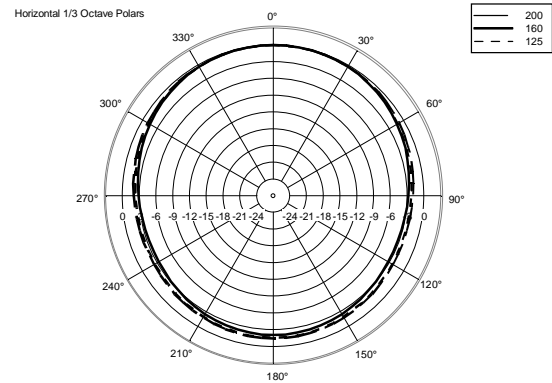
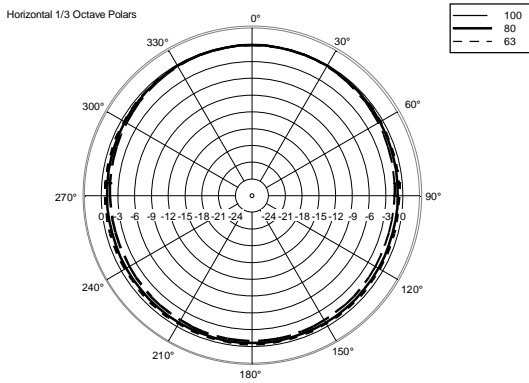
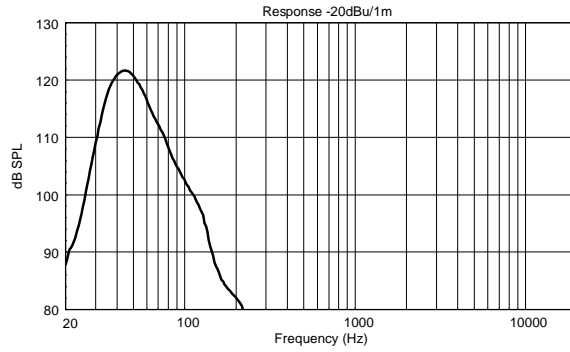
- **13000847**  
SUB 905-AS MK3  
100-240V, US  
EAN 8024530021351
- **13000846**  
SUB 905-AS MK3  
100-240V, EU  
EAN 8024530021146



SUBWOOFER SUB 905-AS MK3 100-240V EU

REV.  
A

VISTA 3D / 3D VIEW



**ACCESSOIRES**

COVER CVR 004

NUMÉRO DE  
PIÈCE**13360529**

EAN:

8024530020415



POLE MOUNT KIT PM-KIT M20

NUMÉRO DE  
PIÈCE**13360067**

EAN:

8024530014599