

TT 25-A II

ACTIVE HIGH OUTPUT TWO-WAY SPEAKER

DESCRIPTION

Le TT25-A II est l'outil le plus polyvalent et le plus puissant de sa catégorie. Malgré sa taille compacte, le TT25-A II affiche une pression acoustique et une dynamique très élevées, mais aussi une linéarité et une précision extrêmes.

Le TT25-A II est un système actif 2 voies bass-reflex équipé d'un woofer 15" au néodyme avec bobine mobile de 86 mm, d'un moteur à compression au néodyme avec ouverture de 1,5" et bobine mobile de 100 mm, et d'un pavillon rotatif à 90° à directivité constante de 90° x 60°. Le TT25-A II est l'enceinte professionnelle idéale pour la sonorisation, la musique live et les galas.



CARACTÉRISTIQUES

- 1100 W Class D Amplifier
- 90 x 60 constant directivity coverage angle
- 15" neo woofer, 3.5" voice coil
- 1.5" neo c. driver, 4.0" voice coil
- DSP Processing
- Onboard RDNet Control
- Multifunctional cabinet
- Very high output

SPÉCIFICATIONS

Spécifications acoustiques	Réponse en fréquence :	50 Hz ÷ 20000 Hz
	SPL max. @ 1m:	134 dB
	Angle de couverture horizontale:	90°
	Angle de détection vertical:	60°
Hauts-parleurs	Pilote de compression :	1 x 1.5" neo, 4.0" v.c
	Woofers :	15" neo, 3.5" v.c
Sections entrées/sorties	Signal d'entrée :	bal/unbal
	Connecteurs d'entrée :	XLR, RDNet Ethercon
	Connecteurs de sortie :	XLR, RDNet Ethercon
	Sensibilité d'entrée :	-2 dBu/+4 dBu
Section processeur	Fréquences de recouvrement :	750 Hz
	Protections :	Thermal, HF
	Limiteur :	Fast Limiter
	Commandes :	Proces., 8 sel. presets
	RDNet :	Yes
Section alimentation	Puissance totale :	2200 W Peak, 1100 W RMS
	Hautes fréquences :	600 W Peak, 300 W RMS
	Basses fréquences :	1600 W Peak, 800 W RMS
	Système de refroidissement :	Convection
	Connexions :	Powercon IN/OUT
Spécifications physiques	Matériau du cabinet/caisson :	Baltic birch plywood
	Matériel :	6x fly track, quick lock, pole mount
	Poignées :	2 on side
	Montage sur pied/embase:	Yes
	Grille :	Steel
	Couleur :	Black
Taille	Hauteur :	670 mm / 26.38 inches
	Largeur :	425 mm / 16.73 inches
	Profondeur :	425 mm / 16.73 inches
	Poids :	26 kg / 57.32 lbs
Infos colisage	Hauteur du colis :	715 mm / 28.15 inches
	Largeur du colis :	470 mm / 18.5 inches
	Profondeur du colis :	470 mm / 18.5 inches
	Poids du colis :	32.7 kg / 72.09 lbs



NUMÉRO DE PIÈCE

• **13000447**

TT 25-A II

115V

EAN 8024530013226

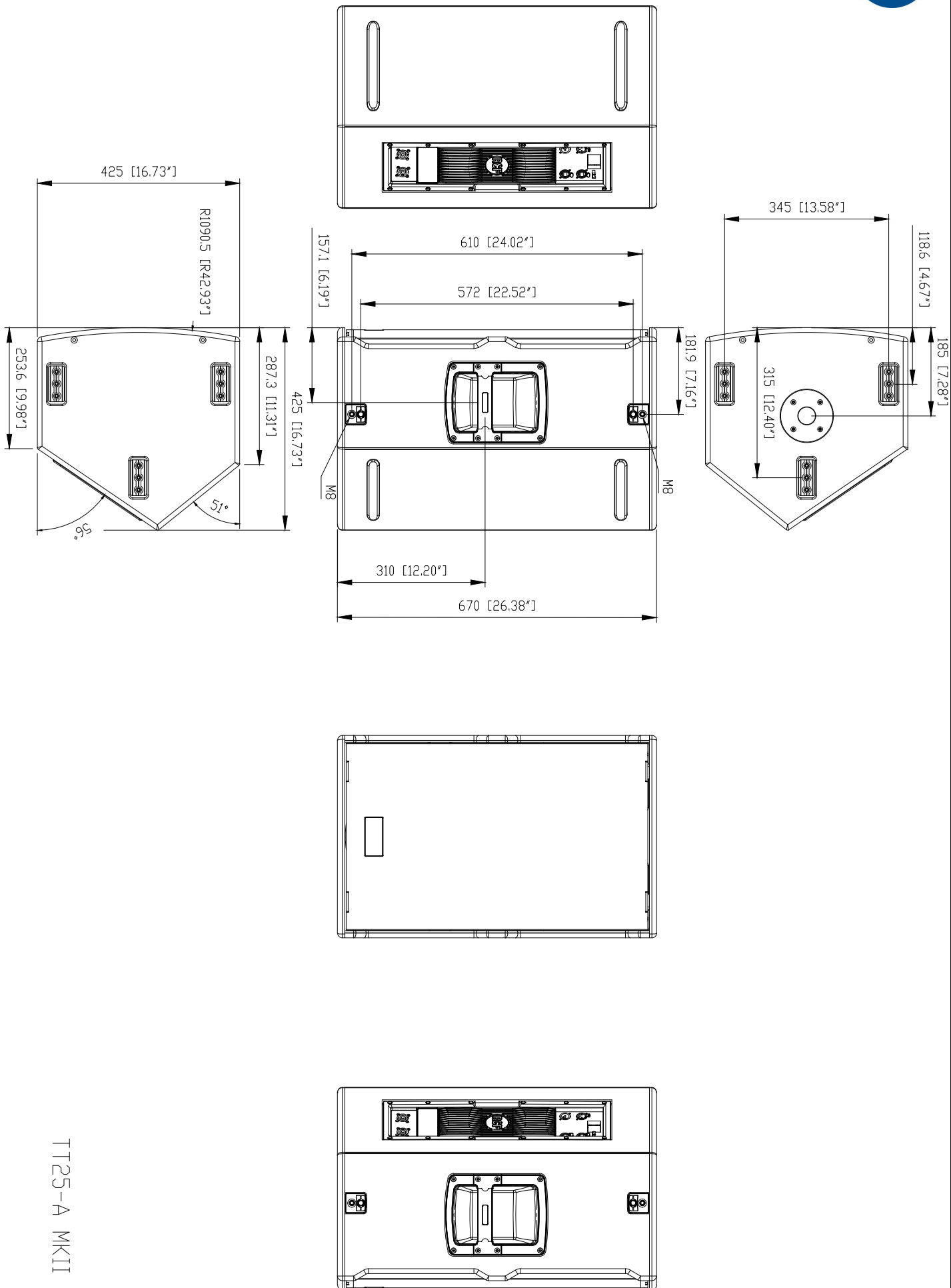
• **13000446**

TT 25-A II

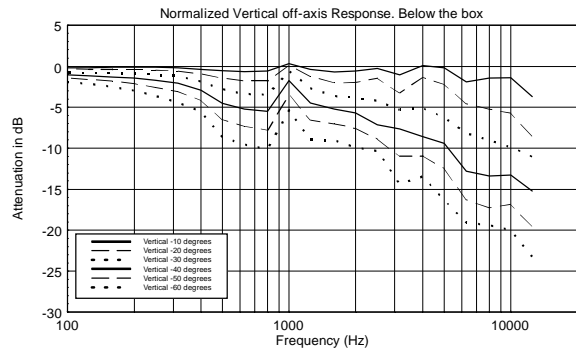
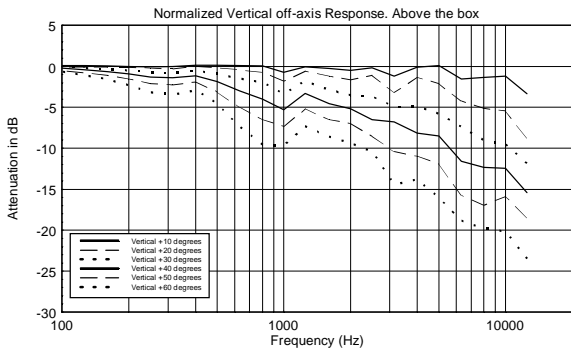
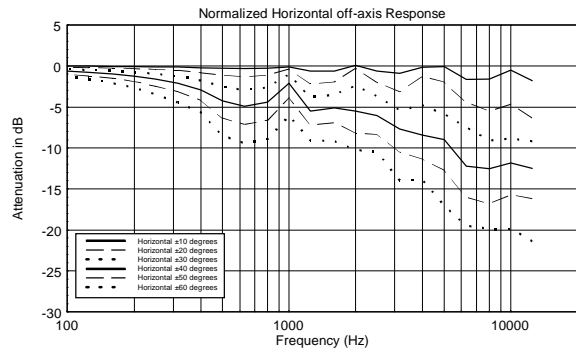
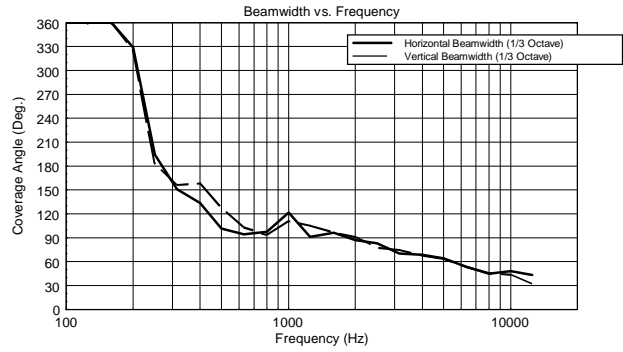
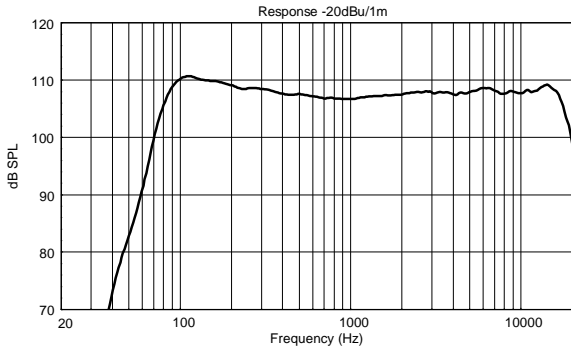
220-240V

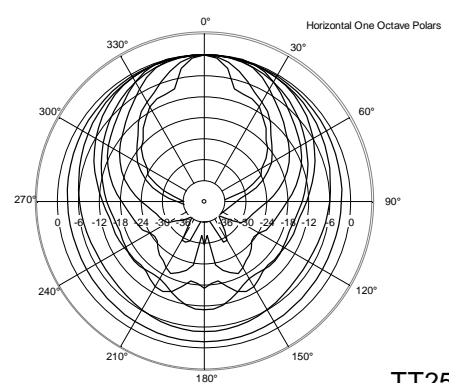
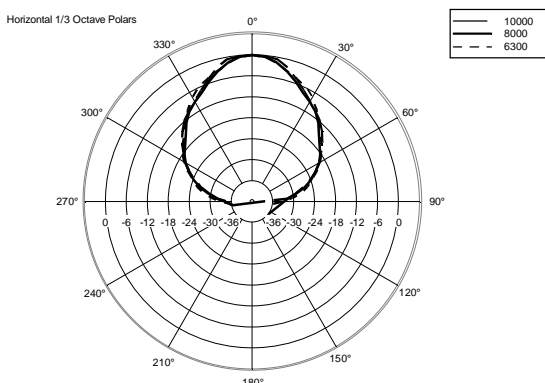
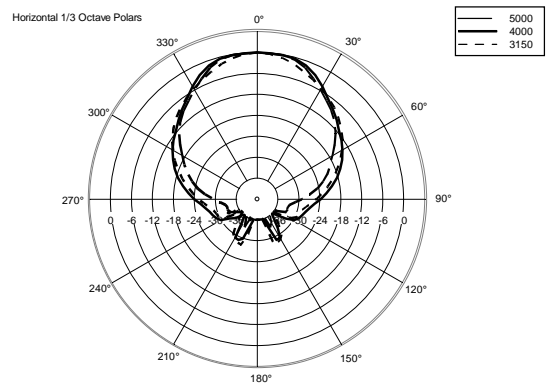
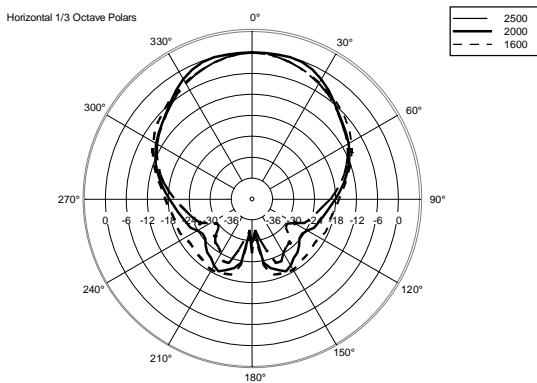
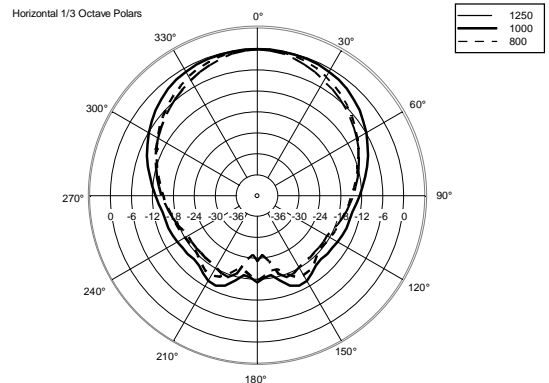
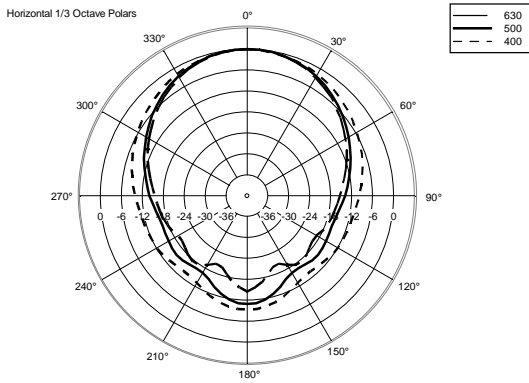
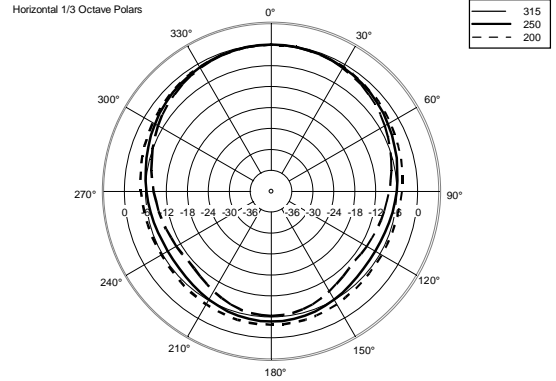
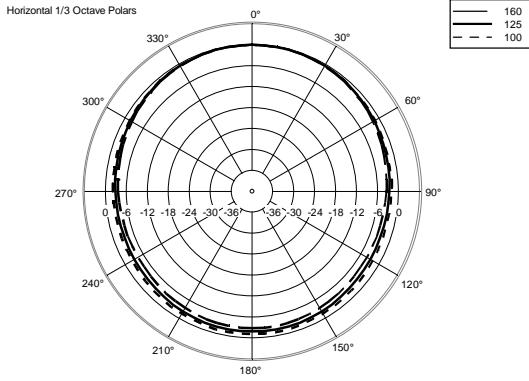
EAN 8024530012984

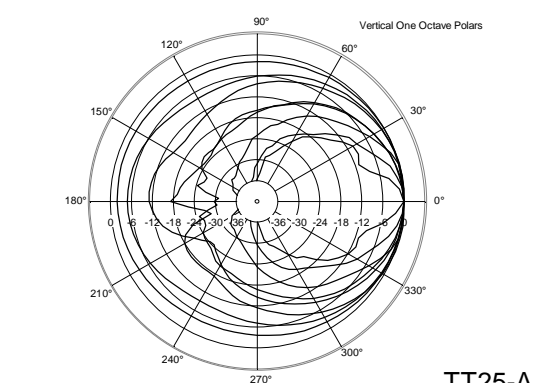
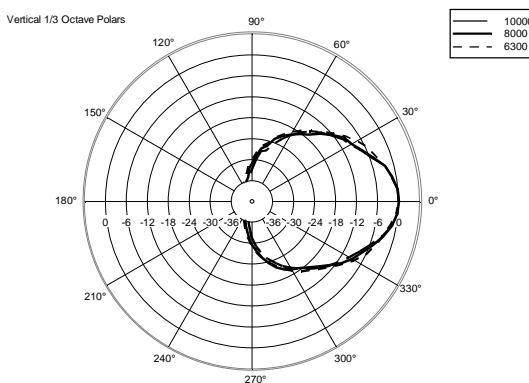
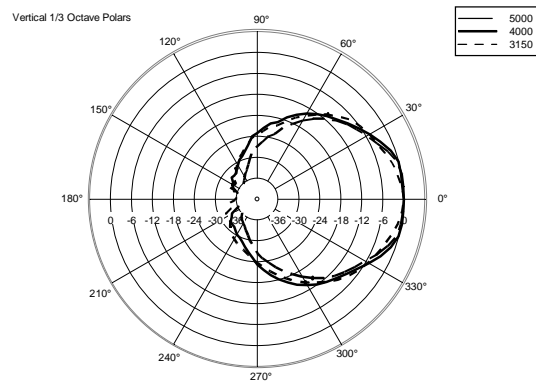
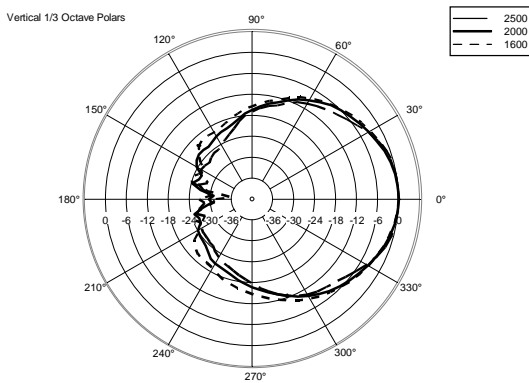
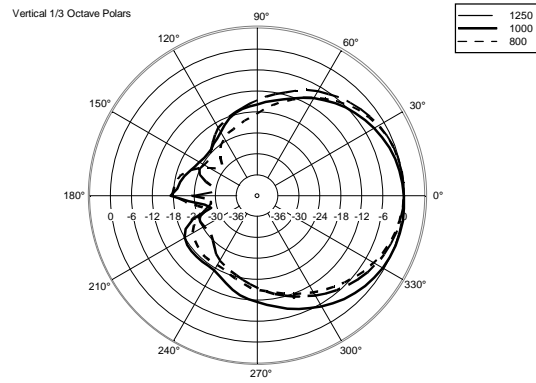
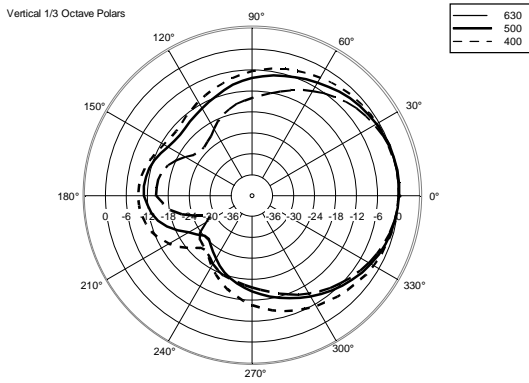
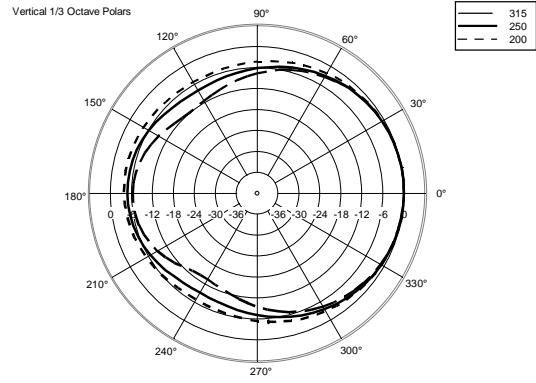
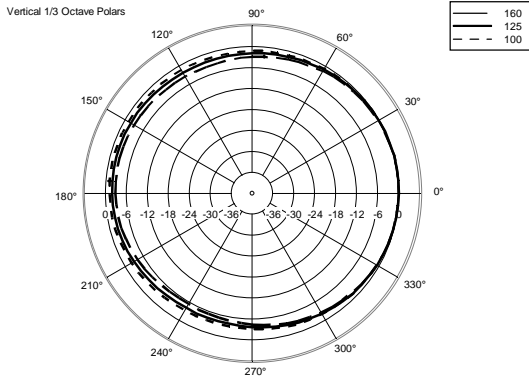
DATASHEET












TT25-A MKII







ACCESSOIRES

	AC PM-M20	NUMÉRO DE PIÈCE EAN:	13360067 8024530014599
	AC PMX POLE MOUNT M20	NUMÉRO DE PIÈCE EAN:	13360232 8024530010058
	AC PRO-FS PROFESS. LOCKING FLOOR STAND	NUMÉRO DE PIÈCE EAN:	13360109 8024530006471
	AC PRO-PM PROFESS. LOCKING POLE MOUNT	NUMÉRO DE PIÈCE EAN:	13360110 8024530006488
	CABLES KIT CBL ETHERCON 0.7M	NUMÉRO DE PIÈCE EAN:	12399016 8024530013844
	CABLES KIT CBL ETHERCON 1.5M	NUMÉRO DE PIÈCE EAN:	12399017 8024530013851
	CABLES KIT CBL ETHERCON 3M	NUMÉRO DE PIÈCE EAN:	12399035 8024530013868
	CABLES KIT CBL ETHERCON 5M	NUMÉRO DE PIÈCE EAN:	12399018 8024530013875
	CABLES KIT CBL ETHERCON TO XLR F 0.2M	NUMÉRO DE PIÈCE EAN:	12399019 8024530013882



CABLES KIT CBL ETHERCON TO XLR M 0.2M

NUMÉRO DE
PIÈCE**12399020**

EAN:

8024530013899



COVER CVR TT 25 II

NUMÉRO DE
PIÈCE**13360326**

EAN:

8024530013431



DOUBLE STUD 4X

NUMÉRO DE
PIÈCE**13360030**

EAN:

8024530020231



VERTICAL BRACKET V-BR TT 25 II

NUMÉRO DE
PIÈCE**13360329**

EAN:

8024530013349