

TT 25-CXA

MONITEUR COAXIAL HAUTE DÉFINITION ACTIF

DESCRIPTION

TT25-CXA est un moniteur coaxial pleine bande haute performance. La courbe de réponse linéaire, la couverture cohérente et la sortie acoustique font de TT25-CXA le choix des professionnels pour des situations des plus exigeantes. La sonorité vocale est précise et profonde, le son est transparent dans les médiums et extrêmement précis à des fréquences très élevées. La taille est compacte et le profil très bas pour une apparence discrète. TT25-CXA est un système actif de haute puissance qui établit un nouveau standard dans la sonorisation en tournée et dans les théâtres. En produisant une amplitude et des réponses en phase plates, une bande passante pleine et une réponse impulsionnelle exceptionnelle, le système TT25-CXA dépasse de loin les capacités des moniteurs de scène classiques.



CARACTÉRISTIQUES

- Amplificateur Classe D, 1100 W
- Angle de couverture de directivité constante 60 x 60
- Woofer coaxial en néodyme 381 mm, bobine mobile 88,9 mm
- Diffuseur c. coaxial en néodyme 38,1 mm, bobine mobile 63,5 mm
- Traitement DSP
- Contrôle RDNeT intégré
- Caisson multifonctionnel
- Rendement très élevé

SPÉCIFICATIONS

| | | |
|-----------------------------------|----------------------------------|----------------------------|
| Spécifications acoustiques | Réponse en fréquence : | 50 Hz ÷ 20000 Hz |
| | SPL max. @ 1m: | 133 dB |
| | Angle de couverture horizontale: | 60° |
| | Angle de détection vertical: | 60° |
| Hauts-parleurs | Pilote de compression : | Coaxial 1.5" neo, 2.5" v.c |
| | Woofers : | Coaxial 15" neo, 3.5" v.c |
| Sections entrées/sorties | Signal d'entrée : | bal/unbal |
| | Connecteurs d'entrée : | XLR, RDNet Ethercon |
| | Connecteurs de sortie : | XLR, RDNet Ethercon |
| | Sensibilité d'entrée : | -2 dBu/+4 dBu |
| Section processeur | Fréquences de recouvrement : | 900 Hz |
| | Protections : | Thermal, HF |
| | Limiteur : | Soft Limiter |
| | Commandes : | Proces., 8 sel. presets |
| | RDNet : | Yes |
| Section alimentation | Puissance totale : | 2200 W Peak, 1100 W RMS |
| | Hautes fréquences : | 600 W Peak, 300 W RMS |
| | Basses fréquences : | 1600 W Peak, 800 W RMS |
| | Système de refroidissement : | Convection |
| | Connexions : | Powercon IN/OUT |
| Spécifications physiques | Matériau du cabinet/caisson : | Baltic birch plywood |
| | Poignées : | 1 Top |
| | Montage sur pied/embase: | Yes |
| | Grille : | Steel |
| | Couleur : | Black |
| Taille | Hauteur : | 353 mm / 13.9 inches |
| | Largeur : | 580 mm / 22.83 inches |
| | Profondeur : | 486 mm / 19.13 inches |
| | Poids : | 18 kg / 39.68 lbs |
| Infos colisage | Hauteur du colis : | 615 mm / 24.21 inches |
| | Largeur du colis : | 390 mm / 15.35 inches |
| | Profondeur du colis : | 515 mm / 20.28 inches |
| | Poids du colis : | 23 kg / 50.71 lbs |



NUMÉRO DE PIÈCE

• **13000449**

TT 25-CXA

115V

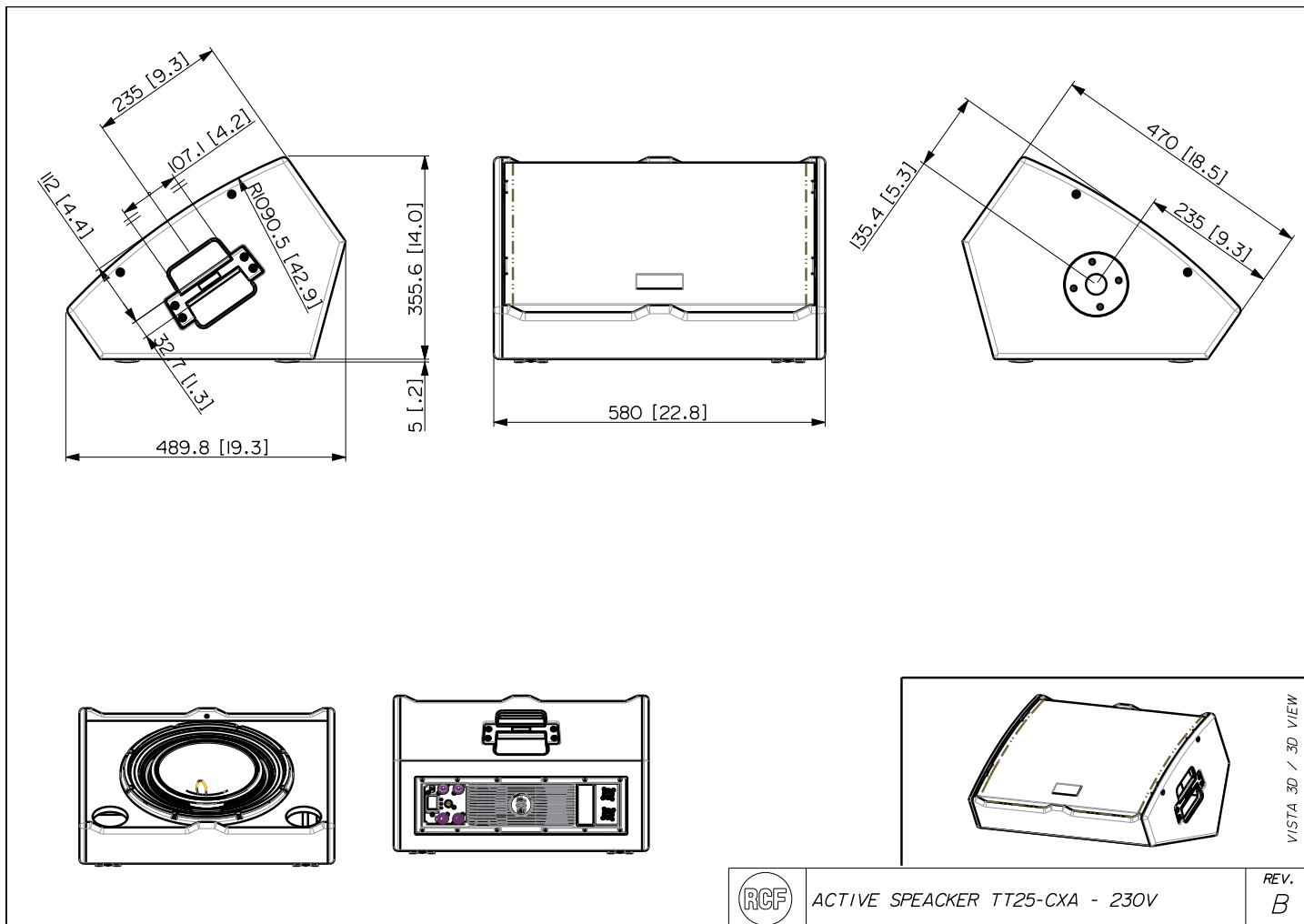
EAN 8024530013028

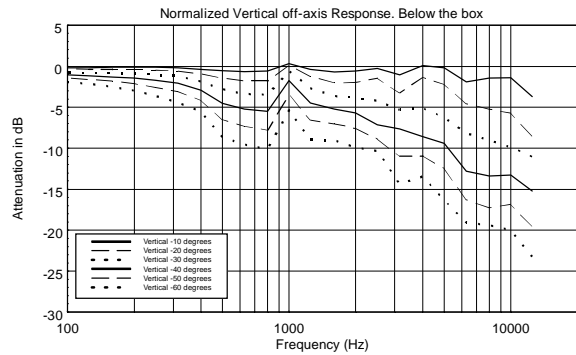
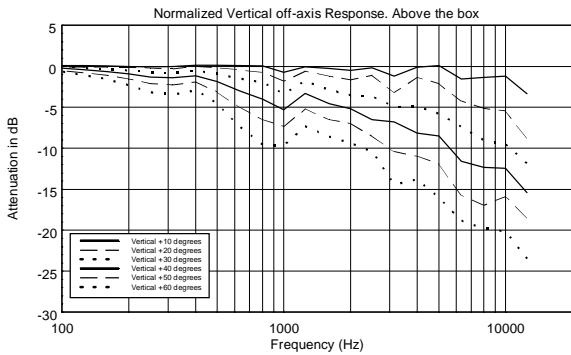
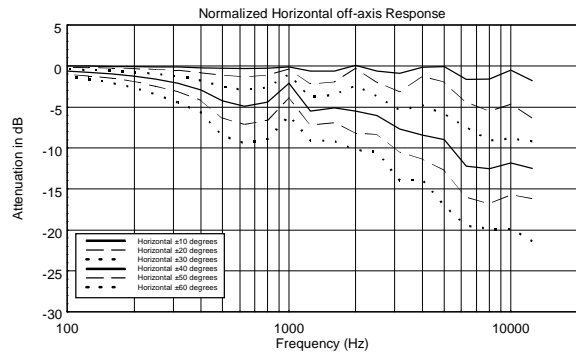
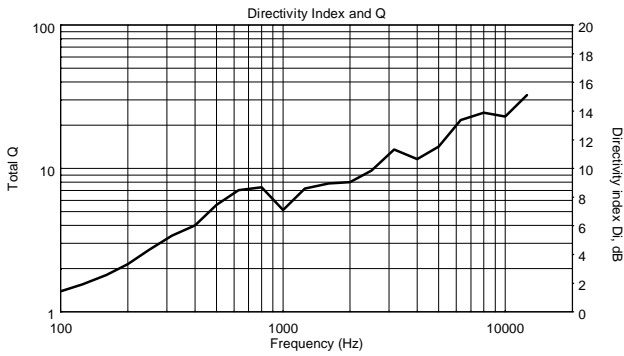
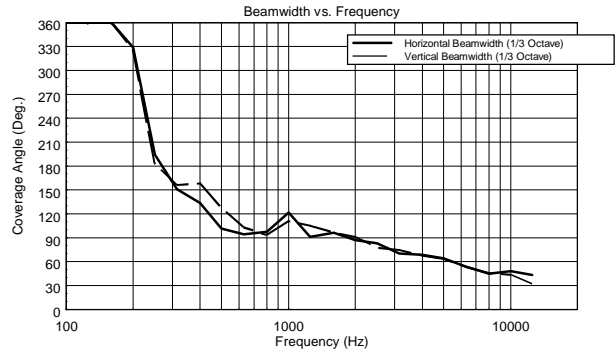
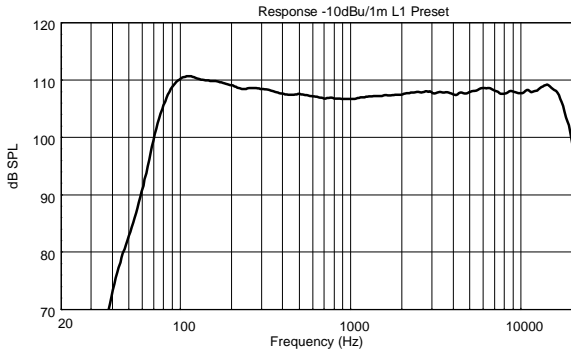
• **13000448**

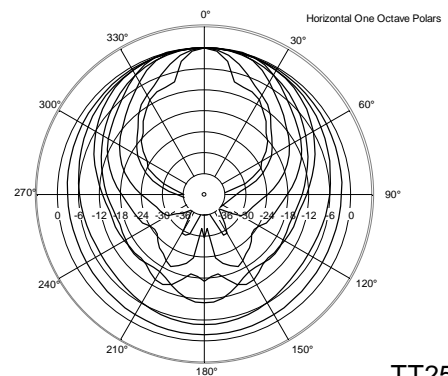
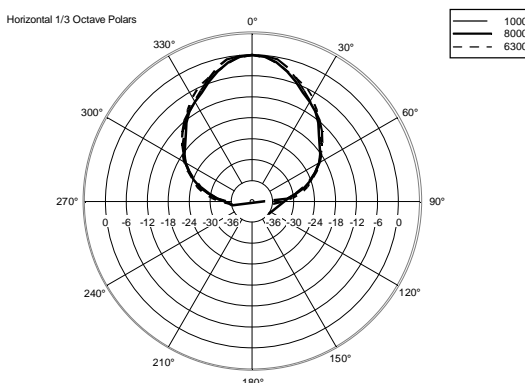
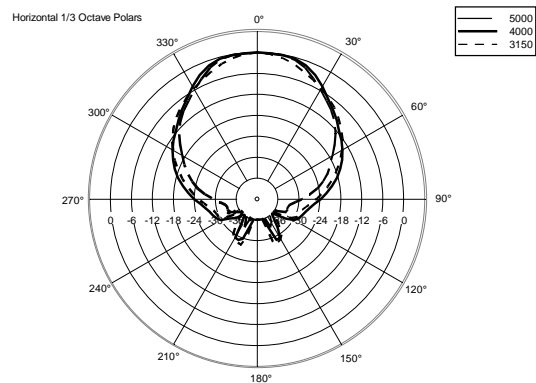
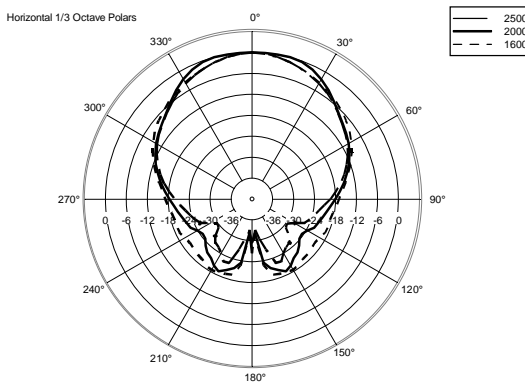
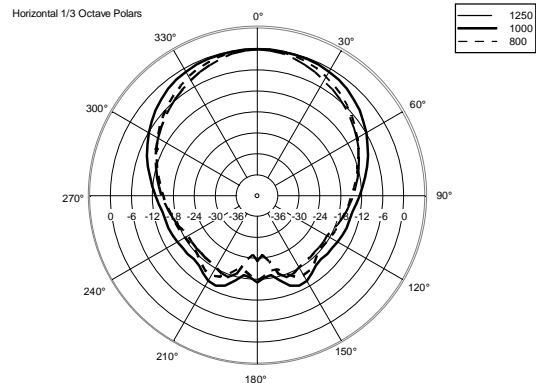
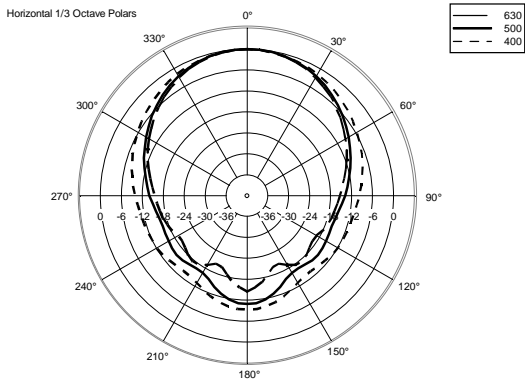
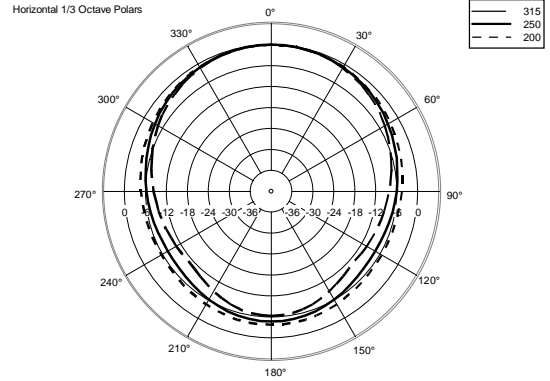
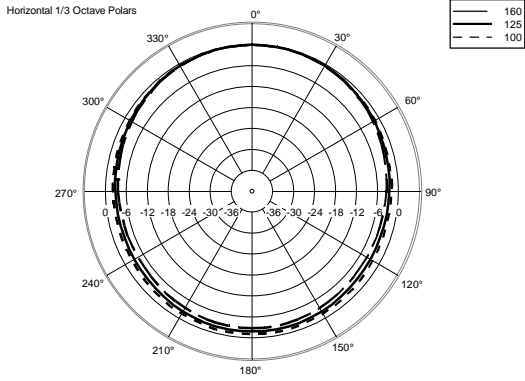
TT 25-CXA

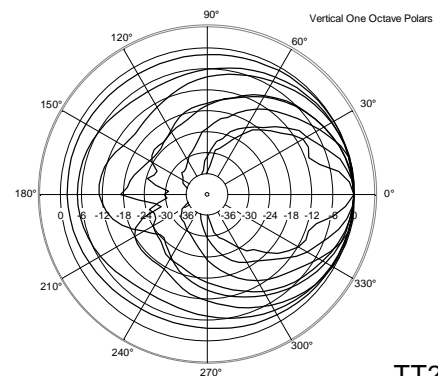
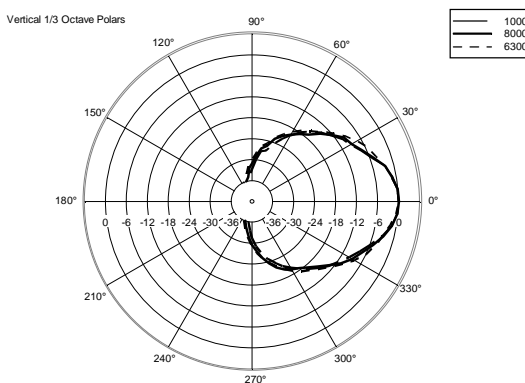
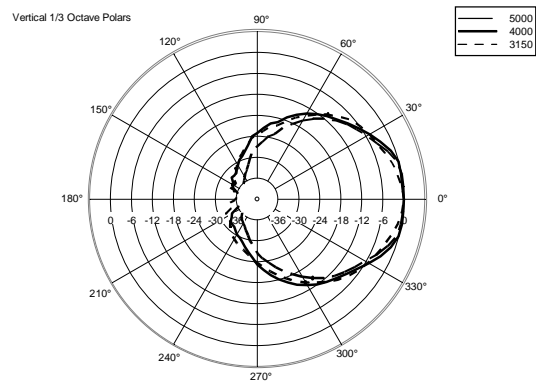
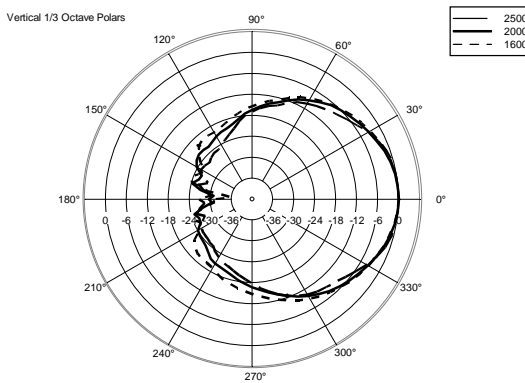
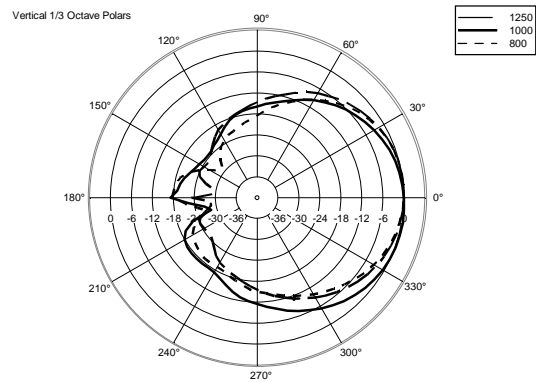
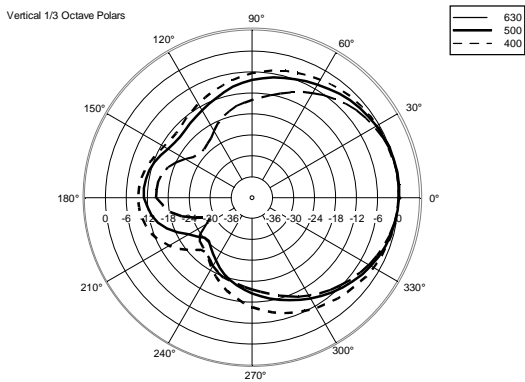
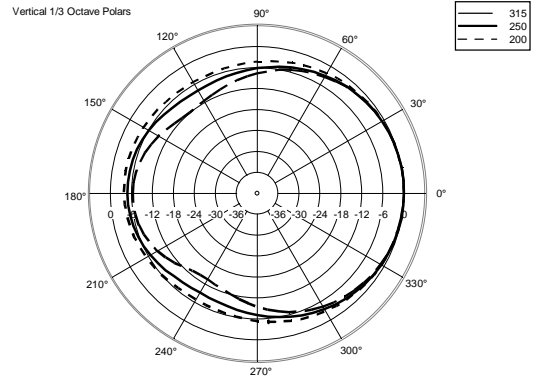
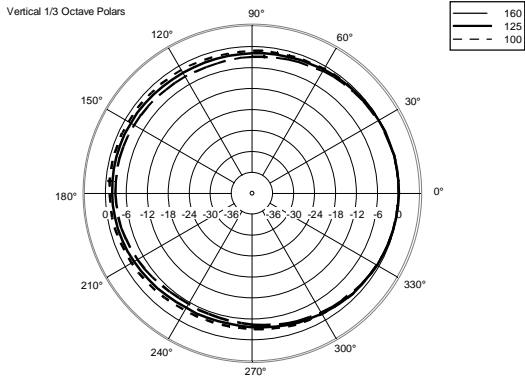
220-240V

EAN 8024530012977


















ACCESSOIRES

| | | | |
|---|--|-------------------------|----------------------------------|
|  | AC PMX POLE MOUNT M20 | NUMÉRO DE PIÈCE EAN: | 13360232 8024530010058 |
|  | AC PRO-FS PROFESS. LOCKING FLOOR STAND | NUMÉRO DE PIÈCE EAN: | 13360109 8024530006471 |
|  | AC PRO-PM PROFESS. LOCKING POLE MOUNT | NUMÉRO DE PIÈCE EAN: | 13360110 8024530006488 |
|  | CABLES KIT CBL ETHERCON 0.7M | NUMÉRO DE PIÈCE EAN: | 12399016 8024530013844 |
|  | CABLES KIT CBL ETHERCON 1.5M | NUMÉRO DE PIÈCE EAN: | 12399017 8024530013851 |
|  | CABLES KIT CBL ETHERCON 3M | NUMÉRO DE PIÈCE EAN: | 12399035 8024530013868 |
|  | CABLES KIT CBL ETHERCON 5M | NUMÉRO DE PIÈCE EAN: | 12399018 8024530013875 |
|  | CABLES KIT CBL ETHERCON TO XLR F 0.2M | NUMÉRO DE PIÈCE EAN: | 12399019 8024530013882 |
|  | CABLES KIT CBL ETHERCON TO XLR M 0.2M | NUMÉRO DE PIÈCE EAN: | 12399020 8024530013899 |



COVER CVR TT 25-CXA

NUMÉRO DE
PIÈCE

13360327

EAN:

8024530013448



POLE MOUNT KIT PM-KIT M20

NUMÉRO DE
PIÈCE

13360067

EAN:

8024530014599
