

TT 808-AS

SUBWOOFER ACTIF PROFESSIONNEL

DESCRIPTION

Le TT 808-AS est un subwoofer actif compact, alliant faible encombrement et hautes performances. De type bass-reflex, il est doté de deux haut-parleurs grave de 8" alimentés par un amplificateur de 1000 Watts à deux canaux, un pour chaque haut-parleur grave. Le coffret en contreplaqué de bouleau balte est recouvert d'un polyuréthane noir et résistant aux intempéries. La gestion et le réglage s'effectuent via le logiciel RDNet ou par le biais de deux boutons de choix de preset, d'un bouton de polarité et d'un délai réglable accessible sur le panneau arrière. Le TT 808 est également doté d'évents frontaux, ce qui permet de l'installer dans des renforcements, de pieds en caoutchouc sur deux côtés et de deux supports de mât filetés pour un positionnement horizontal et vertical. Deux barres d'équilibrage sont également livrées, ce qui rend le positionnement vertical stable et sûr. Le TT 808-AS peut être utilisé seul, dans des arrays de subwoofers, ou comme complément de basse fréquence pour l'enceinte TT 515-A.



CARACTÉRISTIQUES

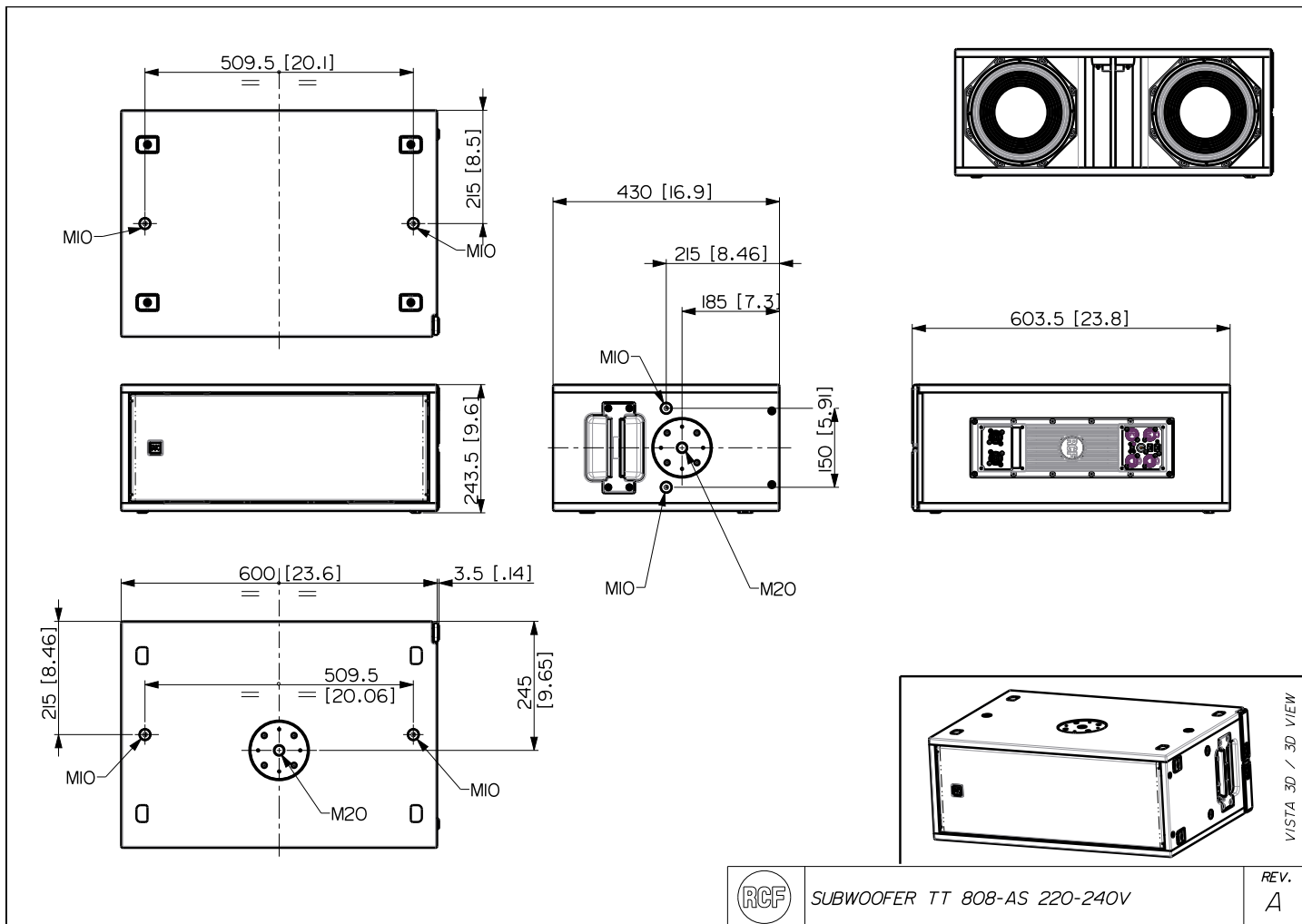
- 129 dB SPL max.
- Réponse en fréquence 40 - 400 Hz
- Amplificateur en Classe D, puissance 1000 W RMS
- 2 haut-parleurs grave 8" à aimant au néodyme, bobine 2,5"
- RDNet intégré
- Gestion de l'excursion Bass Motion Control (BMC)
- Accrochage d'une grande souplesse
- Logo TT+ orientable

SPÉCIFICATIONS

Specifications acoustiques	Réponse en fréquence :	40 Hz ÷ 400 Hz
	SPL max. @ 1m:	129 dB
Hauts-parleurs	Woofers :	2 x 8" neo, 2.5" v.c
Sections entrées/sorties	Signal d'entrée :	bal/unbal
	Connecteurs d'entrée :	XLR, RDNet Ethercon
	Connecteurs de sortie :	XLR, RDNet Ethercon
	Sensibilité d'entrée :	-2 dBu/+4 dBu
Section processeur	Protections :	Excurs.
	Limiteur :	Fast Limiter
	Commandes :	Gain, Equalization, ByPass on board
	RDNet :	Yes
Section alimentation	Puissance totale :	2000 W Peak, 1000 W RMS
	Basses fréquences :	2000 W Peak, 1000 W RMS
	Système de refroidissement :	Convection
	Connexions :	Powercon IN/OUT
Conformité standard	Safety agency:	CE compliant
Specifications physiques	Matériau du cabinet/caisson :	Baltic birch plywood
	Matériel :	2X M20 TOP AND SIDE 8X M10 2X SIDE
	Poignées :	1 X SIDE
	Grille :	Steel
	Couleur :	Black
Taille	Hauteur :	243.5 mm / 9.59 inches
	Largeur :	603.5 mm / 23.76 inches
	Profondeur :	430 mm / 16.93 inches
	Poids :	20 kg / 44.09 lbs
Infos colisage	Hauteur du colis :	290 mm / 11.42 inches
	Largeur du colis :	480 mm / 18.9 inches
	Profondeur du colis :	650 mm / 25.59 inches
	Poids du colis :	21 kg / 46.3 lbs

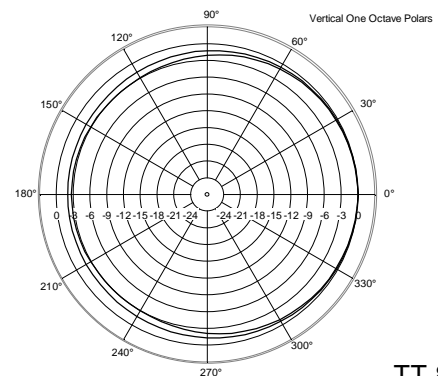
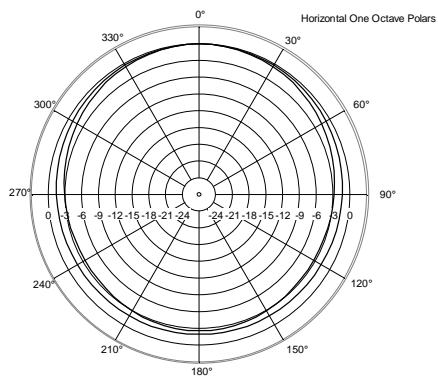
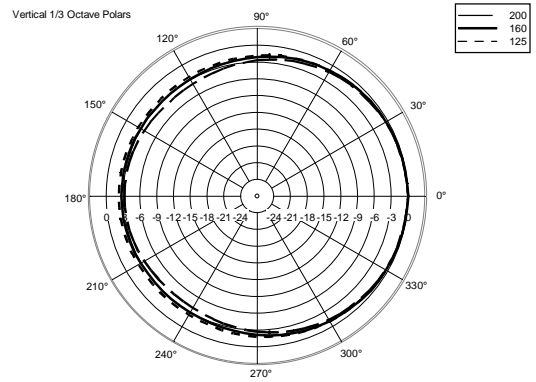
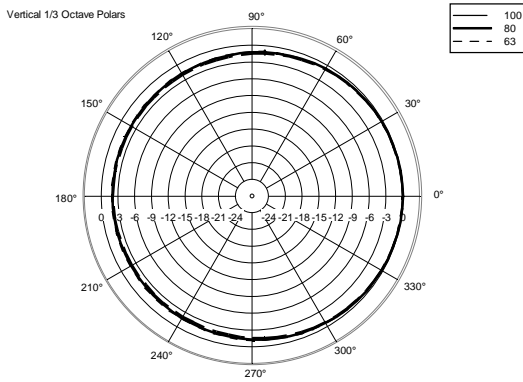
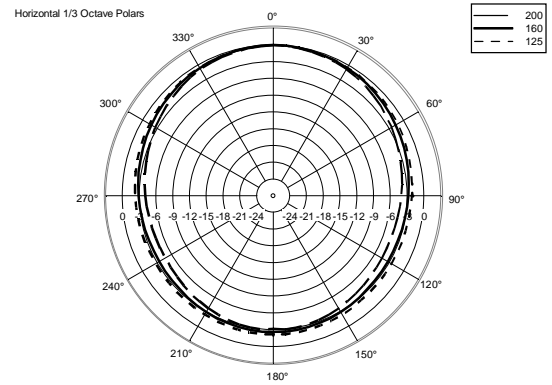
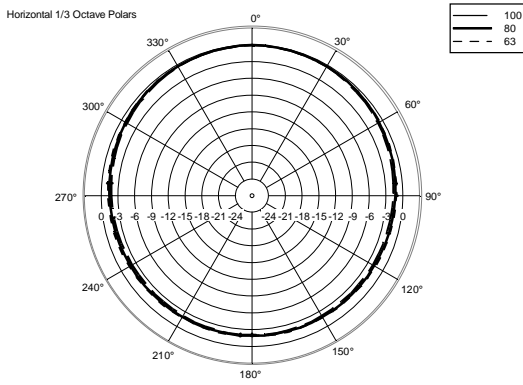
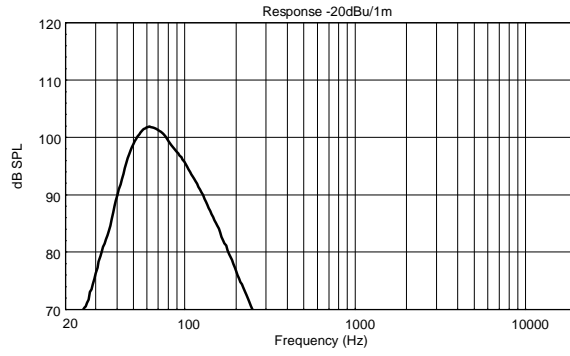
NUMÉRO DE PIÈCE

- | | |
|-------------------|-------------------|
| • 13000731 | • 13000693 |
| TT 808-AS | TT 808-AS |
| 115V | 220-240V |
| EAN 8024530019600 | EAN 8024530019532 |



SUBWOOFER TT 808-AS 220-240V

REV.
A



ACCESSOIRES

AC PM-M20

NUMÉRO DE
PIÈCE**13360067**

EAN:

8024530014599



AC PMX POLE MOUNT M20

NUMÉRO DE
PIÈCE**13360232**

EAN:

8024530010058



COVER CVR TT 808

NUMÉRO DE
PIÈCE**13360486**

EAN:

8024530019907



RAIN PROTECTION RP 1X HDL 6

NUMÉRO DE
PIÈCE**13360381**

EAN:

8024530015169



VERTICAL BRACKET V-BR TT 808

NUMÉRO DE
PIÈCE**13360500**

EAN:

8024530019792