

TTS 15-A

SUBWOOFER ACTIF DE FORTE PUISSANCE

DESCRIPTION

Le RCF TTS 15-A est un module caisson de graves compact de haute puissance, idéal en combinaison avec les systèmes de touring deux voies TT+. Le RCF TTS 15-A se distingue par un poids réduit assurant une manipulation facile, un coffret étanche, un woofer de 15 pouces (38 cm) de diamètre alimenté par un amplificateur en Classe D d'une puissance de 1100 W RMS (avec alimentation à découpage) doté de fonctionnalités DSP complètes et compatible avec le réseau RDNet.



CARACTÉRISTIQUES

- 134 dB SPL max
- Réponse en fréquence 40-400 Hz
- 1 woofer 15 pouces
- Section d'entrée avec contrôle DSP et sélection de presets (par exemple, configuration cardioïde)
- Amplificateur en Classe D, puissance 1100 W RMS
- Protocole de contrôle et de suivi à distance RDNet
- Placement vertical ou horizontal, embase de mât M20 sur le haut et le côté
- Coffret en bouleau balte

SPÉCIFICATIONS

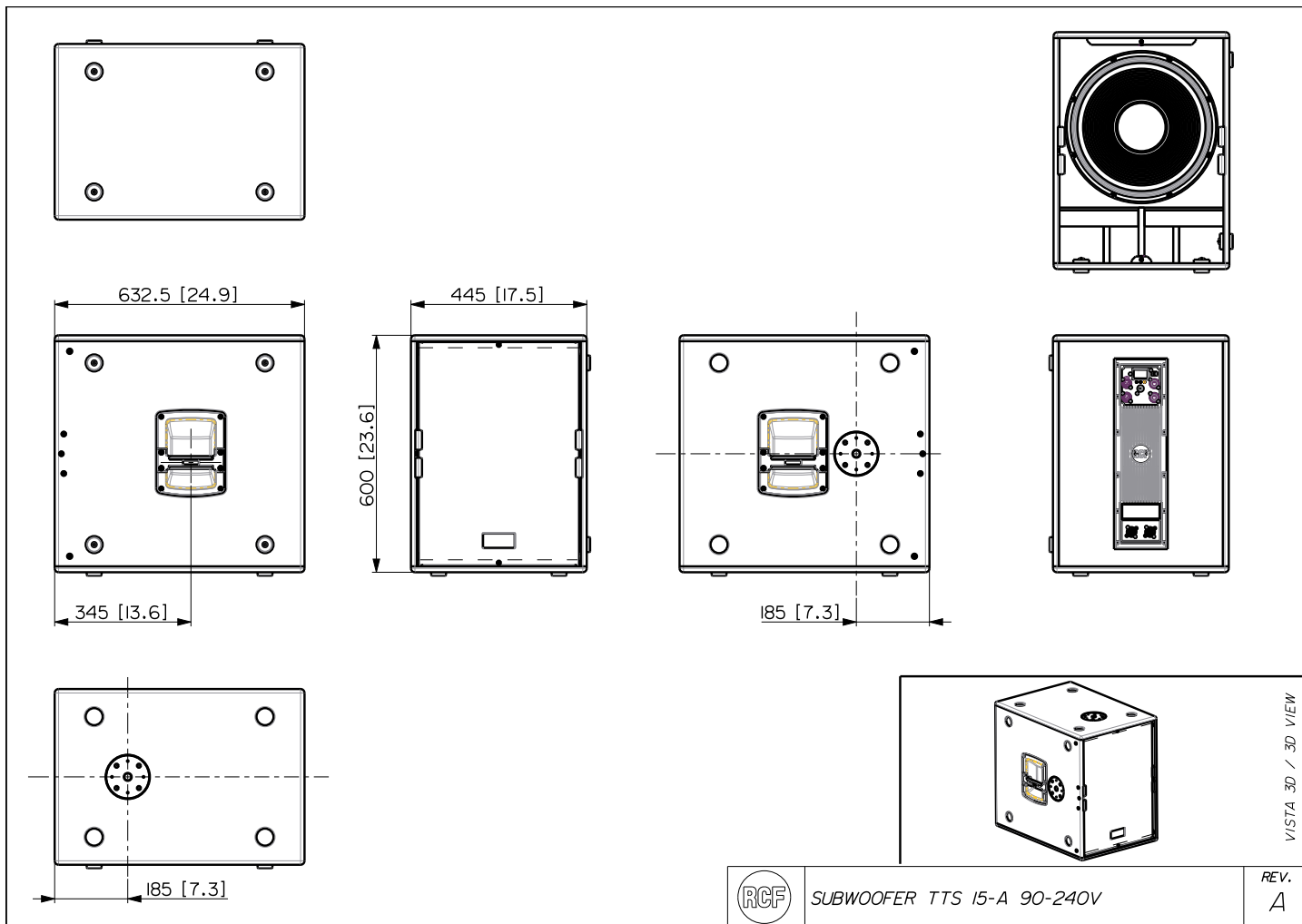
Spécifications acoustiques	Réponse en fréquence :	40 Hz ÷ 400 Hz
	SPL max. @ 1m:	134 dB
Hauts-parleurs	Woofers :	15", 3.0" v.c
Sections entrées/sorties	Signal d'entrée :	bal/unbal
	Connecteurs d'entrée :	XLR, RDNet Ethercon
	Connecteurs de sortie :	XLR, RDNet Ethercon
	Sensibilité d'entrée :	+4 dBu
Section processeur	Fréquences passe-haut :	40 Hz, 50 Hz
	Fréquences passe-bas :	Variable from 60 Hz to 400 Hz
	Protections :	Thermal, RMS
	Limiteur :	Fast Limiter
	Commandes :	Gain, Eq, Prest Switch, Out Delay
	RDNet :	Yes
Section alimentation	Puissance totale :	2200 W Peak, 1100 W RMS
	Système de refroidissement :	Convection
	Connexions :	Powercon IN/OUT
Conformité standard	Marquage CE :	Yes
Spécifications physiques	Matériau du cabinet/caisson :	Baltic birch plywood
	Matériel :	2 x M20
	Poignées :	2 Side
	Grille :	Steel
	Couleur :	Black
Taille	Hauteur :	600 mm / 23.62 inches
	Largeur :	445 mm / 17.52 inches
	Profondeur :	633 mm / 24.92 inches
	Poids :	36.5 kg / 80.47 lbs
Infos colisage	Hauteur du colis :	670 mm / 26.38 inches
	Largeur du colis :	705 mm / 27.76 inches
	Profondeur du colis :	520 mm / 20.47 inches
	Poids du colis :	41.3 kg / 91.05 lbs

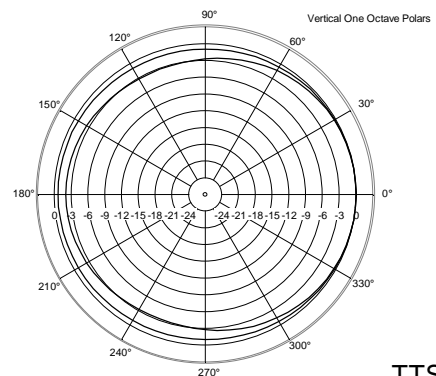
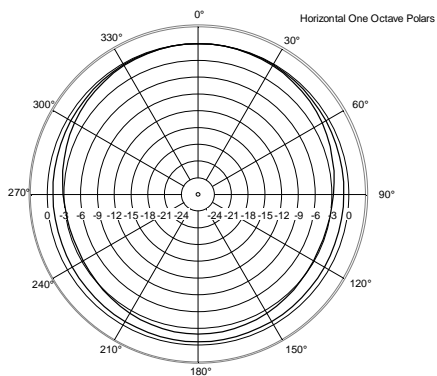
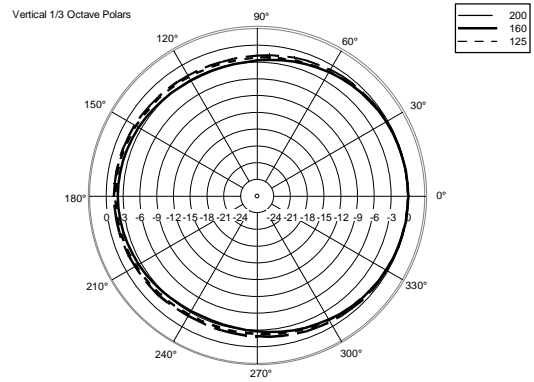
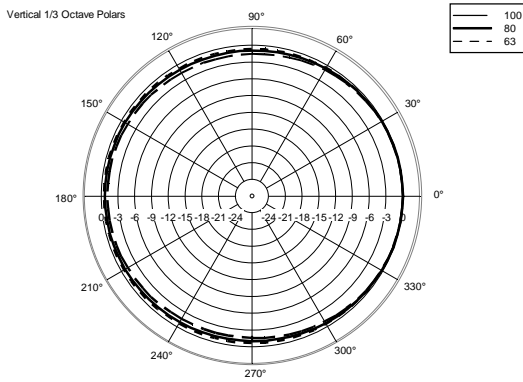
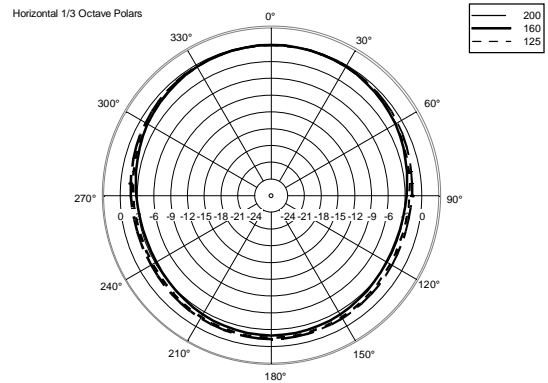
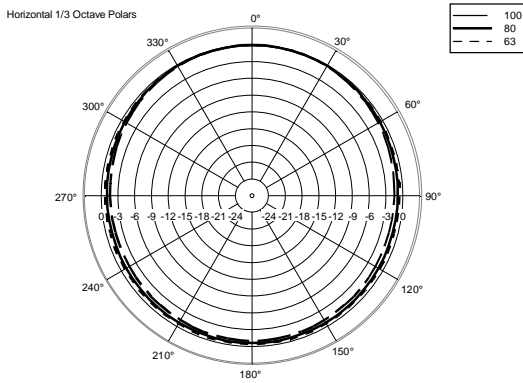
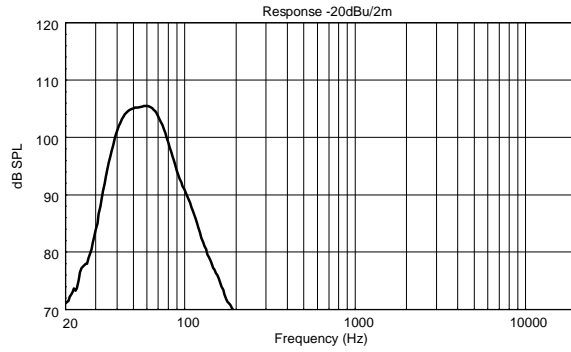
NUMÉRO DE PIÈCE

- **13000543**

TTS 15-A

EAN 8024530015381





ACCESSOIRES

AC CONNECTION SUB8006-AS CONN. BRACKET

NUMÉRO DE
PIÈCE**13360231**

EAN:

8024530018672



AC PM-M20

NUMÉRO DE
PIÈCE**13360067**

EAN:

8024530014599



AC PMX POLE MOUNT M20

NUMÉRO DE
PIÈCE**13360232**

EAN:

8024530010058



COVER CVR TTS 15

NUMÉRO DE
PIÈCE**13360395**

EAN:

8024530015459



KART WITH WHEELS KRT-WH TTS 15

NUMÉRO DE
PIÈCE**13360383**

EAN:

8024530014995