

TTW 4-A

ENCEINTE ACTIVE À DEUX VOIES DE LARGE DISPERSION

DESCRIPTION

L'enceinte-module point source TTW 4-A apporte un son de très haute qualité, à la hauteur des événements les plus exigeants, en intérieur ou en extérieur, sur des surfaces petites à moyennes. Sa conception apporte aux ingénieurs du son le meilleur équilibre tonal et une excellente intelligibilité, et allie discrétion et adaptabilité. Cette enceinte convient tout particulièrement aux systèmes stackés et accrochés, quand une couverture large est nécessaire. Conçue pour les applications professionnelles, elle apporte tous les avantages de la technologie TT+ (directivité cohérente, puissance et précision).



CARACTÉRISTIQUES

- 134 dB SPL max.
- 2 modules d'amplification Classe D, puissance totale 1600 W RMS
- 2 haut-parleurs de grave 10" à aimant en néodyme, bobine mobile 3,0"
- Tweeter moteur à chambre de compression et aimant en néodyme, sortie 1,5" / bobine mobile 4"
- Couverture 100° x 50°
- Réponse en fréquence 45 - 20000 Hz
- RDNet intégré
- Technologie FirPHASE, filtres à phase linéaire (0° de rotation)

SPÉCIFICATIONS

Spécifications acoustiques	Réponse en fréquence :	45 Hz ÷ 20000 Hz
	SPL max. @ 1m:	134 dB
	Angle de couverture horizontale:	100°
	Angle de détection vertical:	50°
Hauts-parleurs	Pilote de compression :	1 x 1.5" neo, 4.0" v.c
	Woofers :	2 x 10" neo, 3.0" v.c
Sections entrées/sorties	Signal d'entrée :	bal/unbal
	Connecteurs d'entrée :	XLR, RDNet Ethercon
	Connecteurs de sortie :	XLR, RDNet Ethercon
	Sensibilité d'entrée :	+4 dBu
Section processeur	Fréquences de recouvrement :	900Hz
	Protections :	Thermal, RMS
	Limiteur :	Fast Limiter
	Commandes :	Selectable preset, volume, delay
	RDNet :	Yes
Section alimentation	Puissance totale :	3200 W Peak, 1600 W RMS
	Hautes fréquences :	1200 W Peak, 600 W RMS
	Basses fréquences :	2000 W Peak, 1000 W RMS
	Système de refroidissement :	Convection
	Connexions :	Powercon IN/OUT
Spécifications physiques	Matériau du cabinet/caisson :	Baltic birch plywood
	Matériel :	Array fittings, 2xM10 on the top, 2xM8 on each side
	Poignées :	2 Side, 2 Rear
	Montage sur pied/embase:	Yes
	Grille :	Steel
	Couleur :	Black
Taille	Hauteur :	825 mm / 32.48 inches
	Largeur :	316 mm / 12.44 inches
	Profondeur :	369 mm / 14.53 inches
	Poids :	30.4 kg / 67.02 lbs
Infos colisage	Hauteur du colis :	410 mm / 16.14 inches
	Largeur du colis :	865 mm / 34.06 inches
	Profondeur du colis :	365 mm / 14.37 inches
	Poids du colis :	33.5 kg / 73.85 lbs

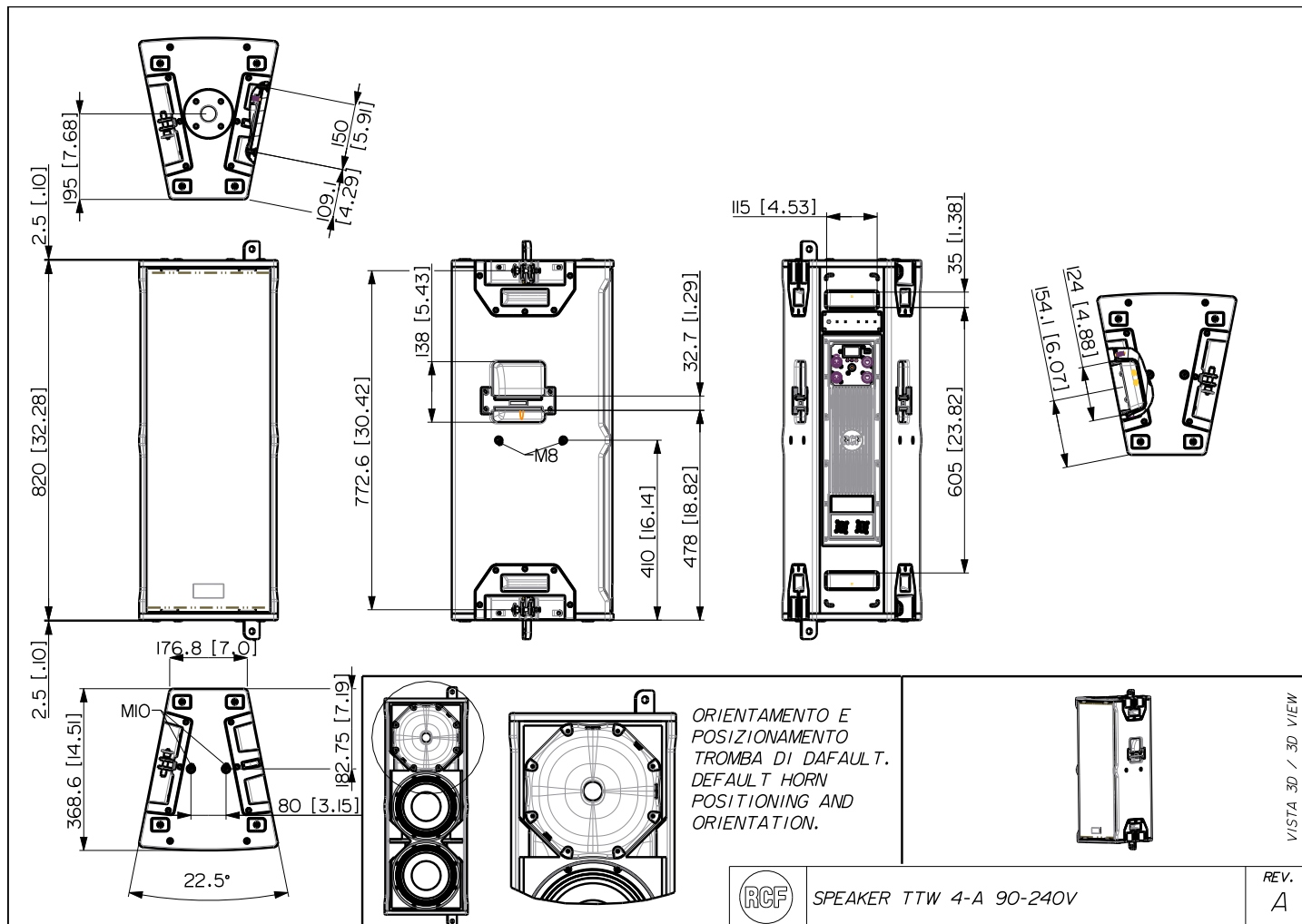


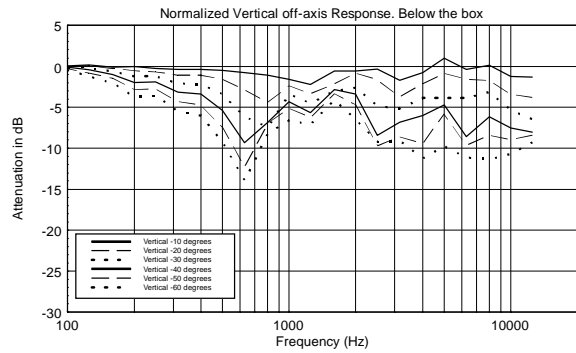
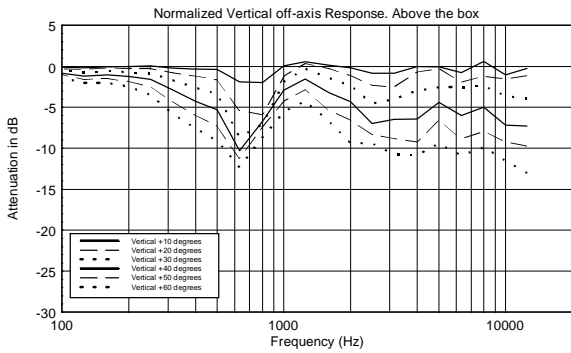
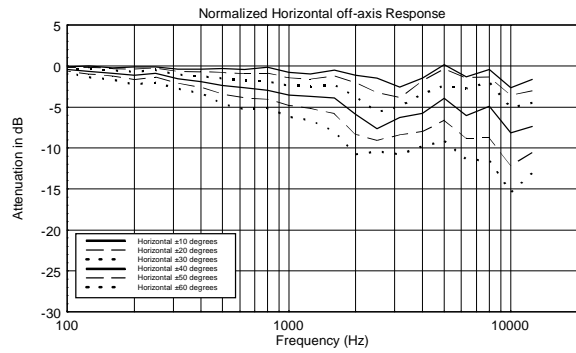
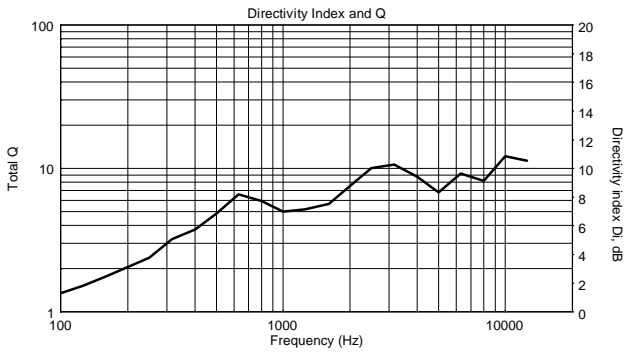
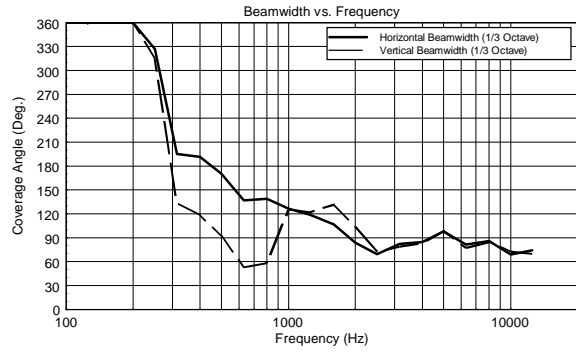
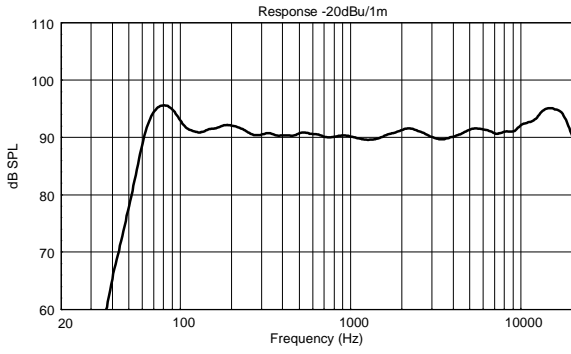
NUMÉRO DE PIÈCE

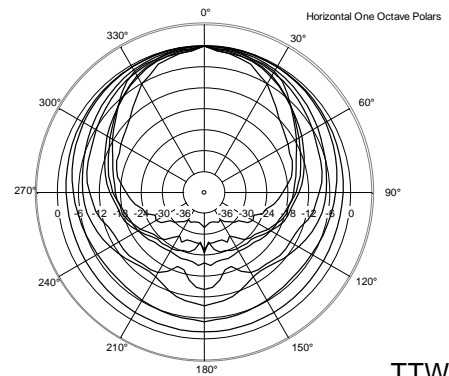
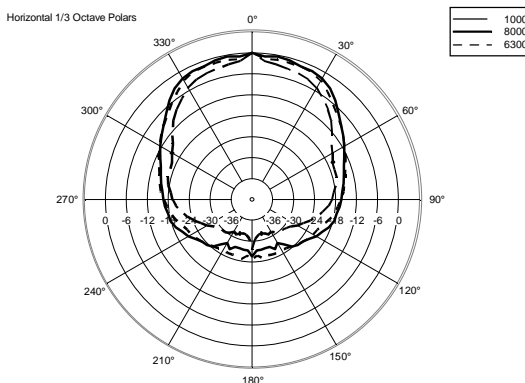
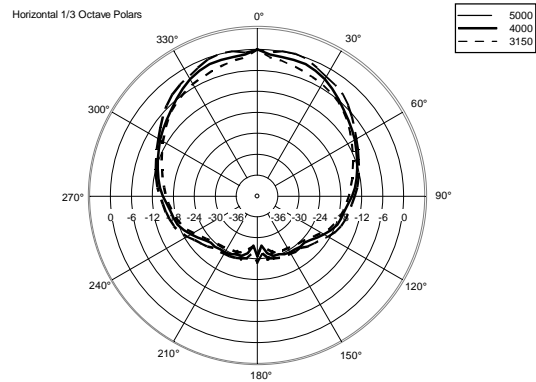
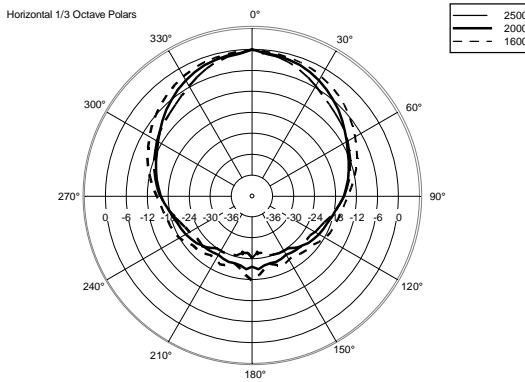
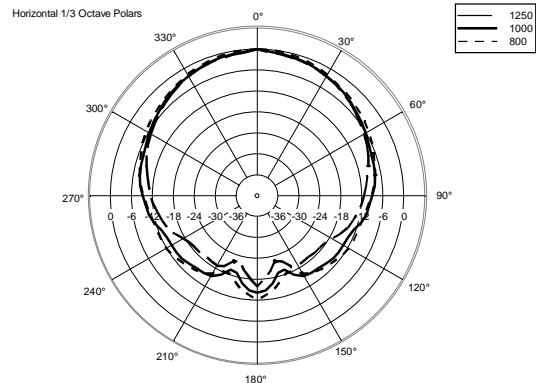
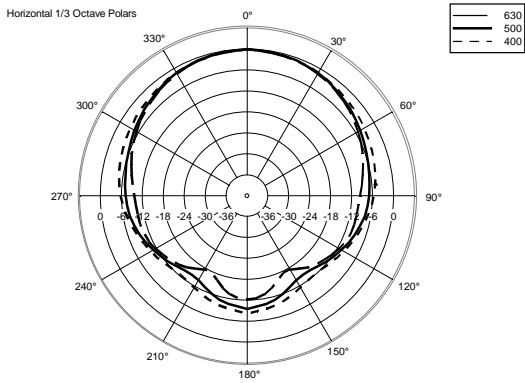
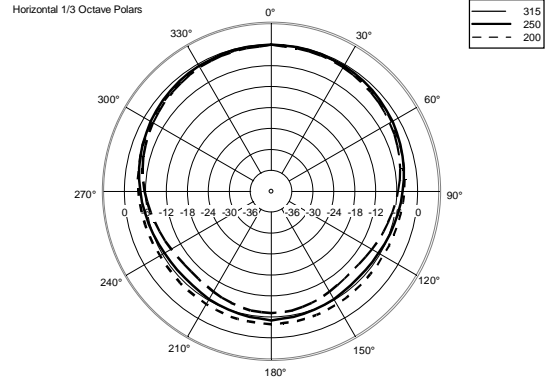
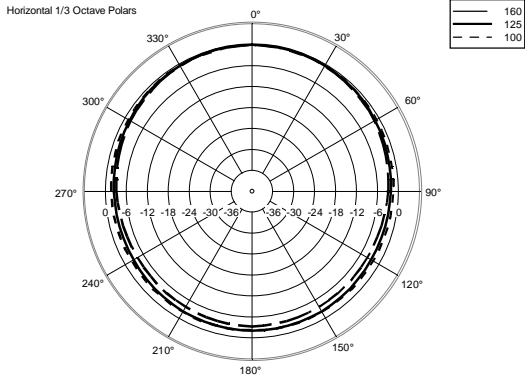
- **13000573**

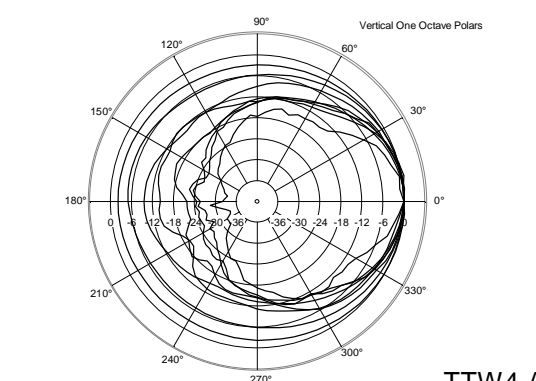
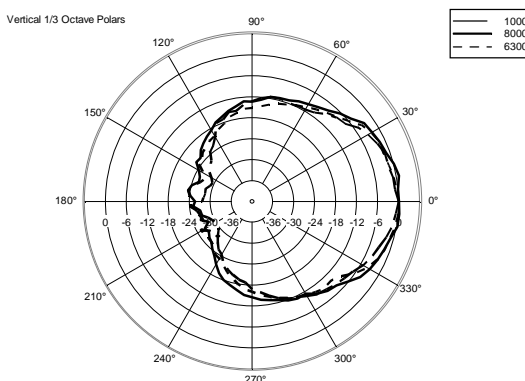
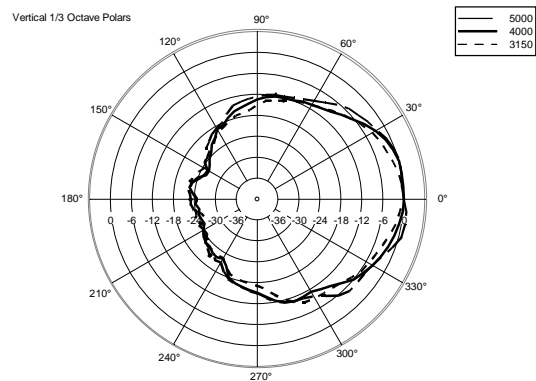
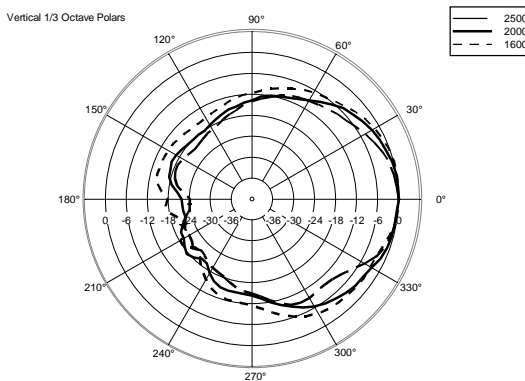
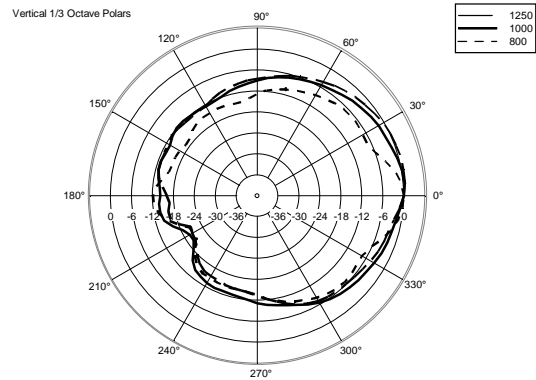
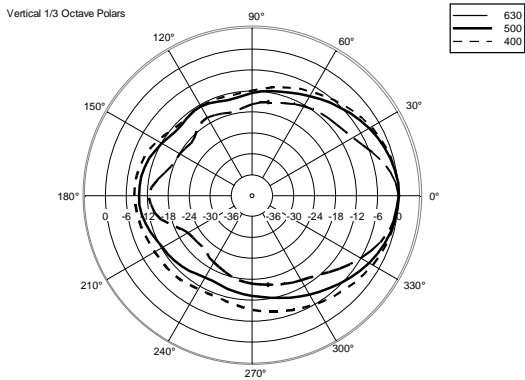
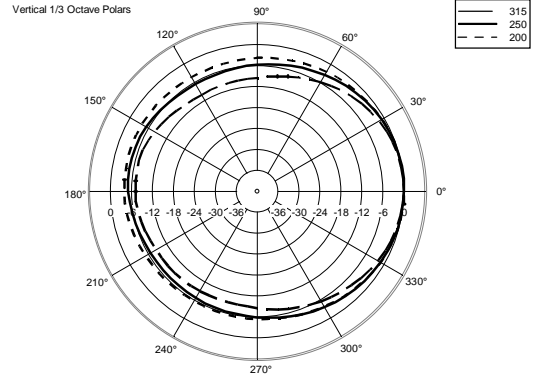
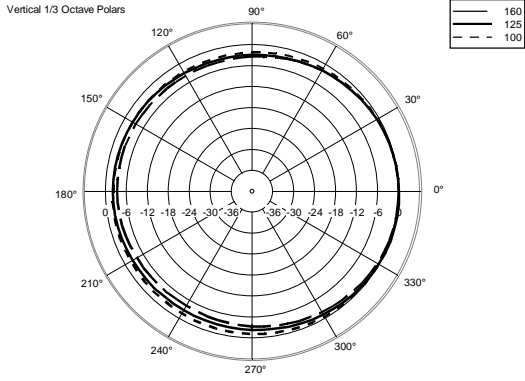
TTW 4-A

EAN 8024530017569


















ACCESSOIRES

	AC PMX POLE MOUNT M20	NUMÉRO DE PIÈCE EAN:	13360232 8024530010058
	AC PRO-FS PROFESS. LOCKING FLOOR STAND	NUMÉRO DE PIÈCE EAN:	13360109 8024530006471
	AC PRO-PM PROFESS. LOCKING POLE MOUNT	NUMÉRO DE PIÈCE EAN:	13360110 8024530006488
	CABLES KIT CBL ETHERCON 0.7M	NUMÉRO DE PIÈCE EAN:	12399016 8024530013844
	CABLES KIT CBL ETHERCON 1.5M	NUMÉRO DE PIÈCE EAN:	12399017 8024530013851
	CABLES KIT CBL ETHERCON 3M	NUMÉRO DE PIÈCE EAN:	12399035 8024530013868
	CABLES KIT CBL ETHERCON 5M	NUMÉRO DE PIÈCE EAN:	12399018 8024530013875
	CABLES KIT CBL ETHERCON TO XLR F 0.2M	NUMÉRO DE PIÈCE EAN:	12399019 8024530013882
	CABLES KIT CBL ETHERCON TO XLR M 0.2M	NUMÉRO DE PIÈCE EAN:	12399020 8024530013899



CABLES KIT CBL POWERCON LINK 0.7M

NUMÉRO DE
PIÈCE**12399031**

EAN:

8024530013738



CABLES KIT CBL POWERCON LINK 1.5M

NUMÉRO DE
PIÈCE**12399030**

EAN:

8024530013721



COVER CVR TT 4

NUMÉRO DE
PIÈCE**13360440**

EAN:

8024530017583



FLY BAR FL-B H TT 4

NUMÉRO DE
PIÈCE**13360425**

EAN:

8024530018498



FLY BAR FL-B V TT 4

NUMÉRO DE
PIÈCE**13360423**

EAN:

8024530017668



FLY BAR PICKUP FL-B PK HDL 6

NUMÉRO DE
PIÈCE**13360372**

EAN:

8024530014353



LINK BAR FL-B LINK TT 4

NUMÉRO DE
PIÈCE**13360428**

EAN:

8024530017620



QUICK LOCK PIN QL-PIN D11.2 L31 4X

NUMÉRO DE
PIÈCE**13360335**

EAN:

8024530013257



RAIN PROTECTION RP 1X HDL 30

NUMÉRO DE
PIÈCE**13360388**

EAN:

8024530015138



VERTICAL BRACKET V-BR TT 4

NUMÉRO DE
PIÈCE**13360427**

EAN:

8024530017637

