

WMR 60T

ENCEINTE ACOUSTIQUE MURALE À DEUX VOIES

DESCRIPTION

La WMR 60T est une enceinte murale deux voies polyvalente, adaptées à un grand nombre d'applications. Grâce à son design élégant et discret, étudié dans les moindres détails, la WMR 60T s'accorde à tout style de bâtiment.

Ses haut-parleurs de haute qualité garantissent une reproduction musicale précise à toutes les fréquences et assurent des niveaux de pression acoustique impressionnants pour une enceinte aussi compacte. L'installation est facilitée par le panneau de connexion dédié, situé à l'intérieur du support mural (inclus). Il permet à l'installateur de régler d'abord l'inclinaison souhaitée, de fixer l'enceinte et enfin de la connecter sans aucun outil.



CARACTÉRISTIQUES

- Puissance admissible 80 W RMS
- 114 dB SPL max
- Réponse en fréquence 70 - 20000 Hz
- Pavillon à directivité constante 140° x 100°
- Haut-parleur grave haute puissance de 6,5"
- Tweeter à dôme 1", aimant au néodyme
- Coffret en plastique auto-extinguible et grille frontale en acier
- Panneau de connexion intégré au support mural
- Connecteur EUROBLOCK 4 points (entrée et renvoi audio câblés en parallèle)
- 5 niveaux de puissance sélectionnables

SPÉCIFICATIONS

| | | |
|-----------------------------------|---------------------------------------|------------------------------------|
| Specifications acoustiques | Réponse en fréquence (-10 dB) : | 70 Hz ÷ 20000 Hz |
| | SPL max. @ 1m: | 114 dB |
| | Angle de couverture horizontale: | 140° |
| | Angle de détection vertical: | 100° |
| | Sensibilité du système: | 89 dB |
| Section alimentation | Amplification: | Full Range |
| | Impédance nominale: alimentation | 8 ohm |
| | Manipulation de tension: | 80 W RMS |
| | Manipulation de tension de crête: | 320 W PEAK |
| | Amplificateur recommandé: | 160 W |
| | Protections: | Bulb lamp |
| | Fréquences de recouvrement : | 2500 |
| Hauts-parleurs | Tweeter à dôme : | 1.0" neo, 1.0" v.c |
| | Woofer : | 6.5", 1.2" v.c |
| Sections entrées/sorties | Connecteurs d'entrée : | Euroblock |
| | Connecteurs de sortie : | Euroblock |
| | Transformateur de tension constante : | 70/100 V |
| | Réglage de tension 1: | 80 W - 125 ohm |
| | Réglage de tension 2: | 40 W - 250 ohm |
| | Réglage de tension 3: | 20 W - 500 ohm |
| | Réglage de tension 4: | 10 W - 1000 ohm |
| Réglage de tension 5: | 5 W - 2000 ohm | |
| Conformité standard | Degré de protection IP : | IP 55 |
| | Safety agency: | CE compliant, UL 1480A |
| Specifications physiques | Matériau du cabinet/caisson : | ABS |
| | Matériel : | Wall mount bracket |
| | Grille : | Steel |
| | Couleur : | Black - RAL 9005, White - RAL 9003 |
| Taille | Hauteur : | 403 mm / 15.87 inches |
| | Largeur : | 193 mm / 7.6 inches |
| | Profondeur : | 293 mm / 11.54 inches |
| | Poids : | 6 kg / 13.23 lbs |
| Infos colisage | Hauteur du colis : | 298 mm / 11.73 inches |
| | Largeur du colis : | 468 mm / 18.43 inches |
| | Profondeur du colis : | 338 mm / 13.31 inches |
| | Poids du colis : | 7.5 kg / 16.53 lbs |



NUMÉRO DE PIÈCE

• **13100071**

WMR 60T W

White - RAL 9003

EAN 8024530020026

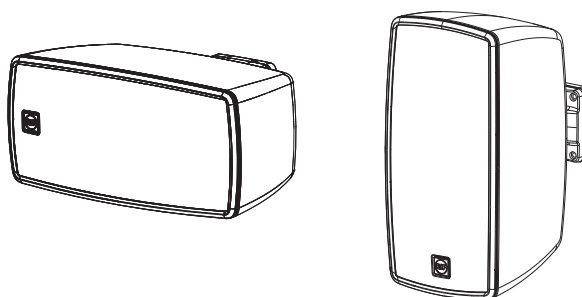
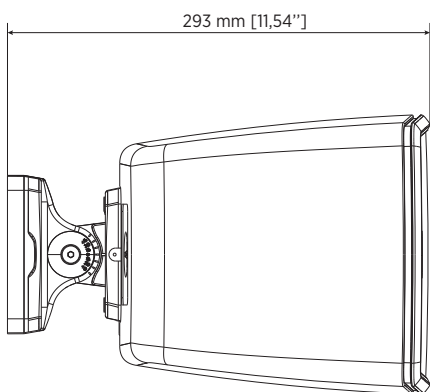
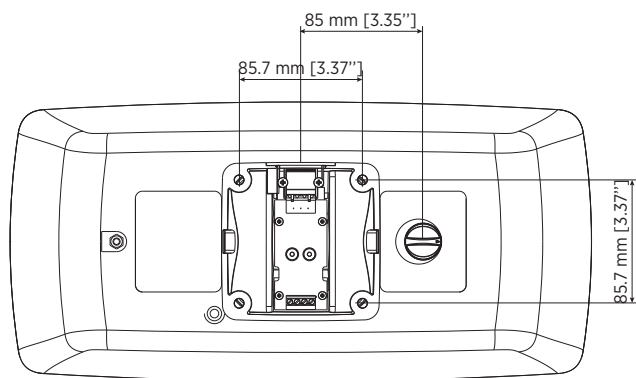
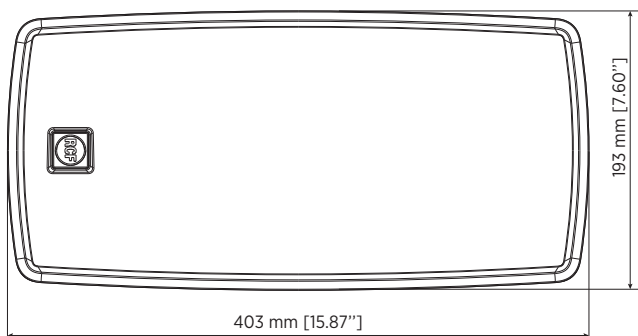
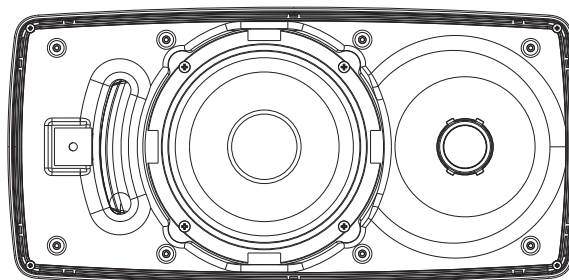
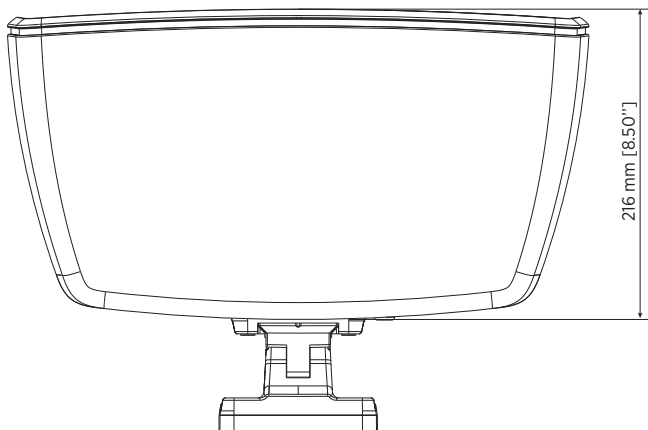
• **13100050**

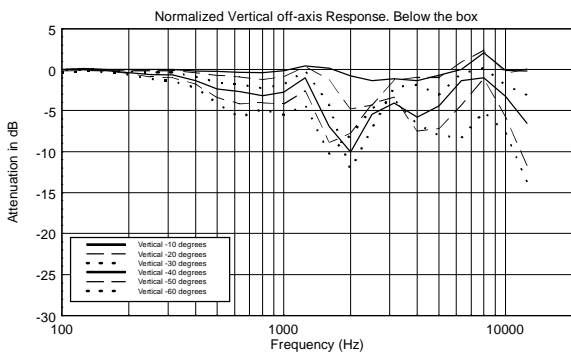
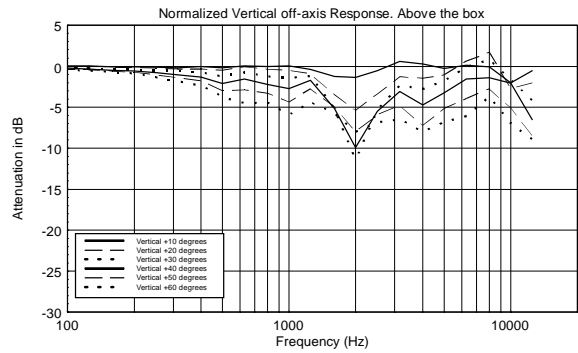
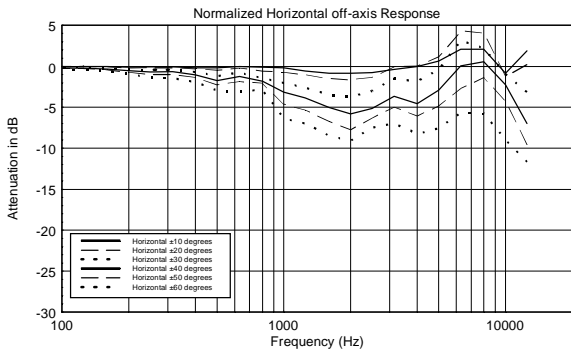
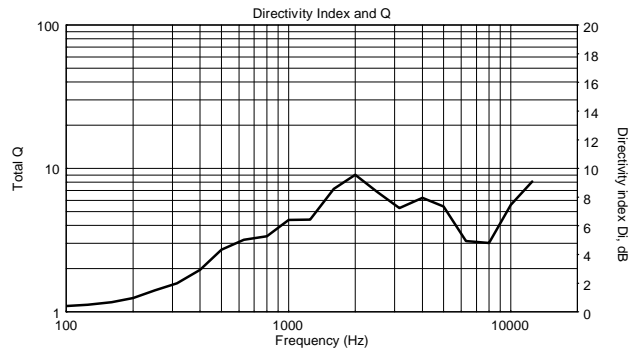
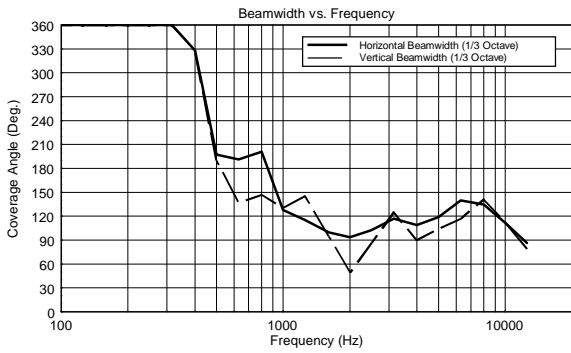
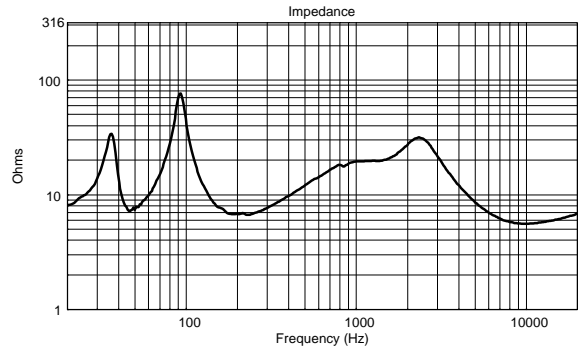
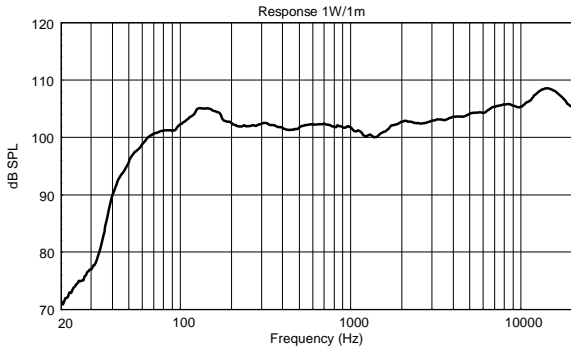
WMR 60T

Black - RAL 9005

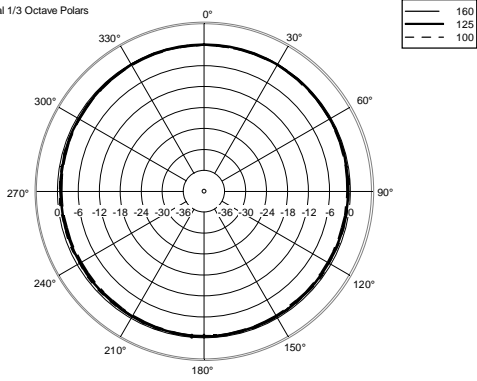
EAN 8024530017453

DRAWINGS

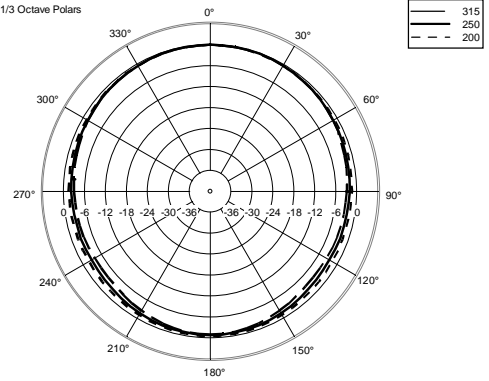




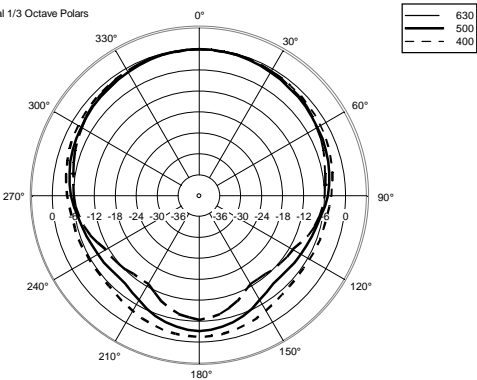
Horizontal 1/3 Octave Polars



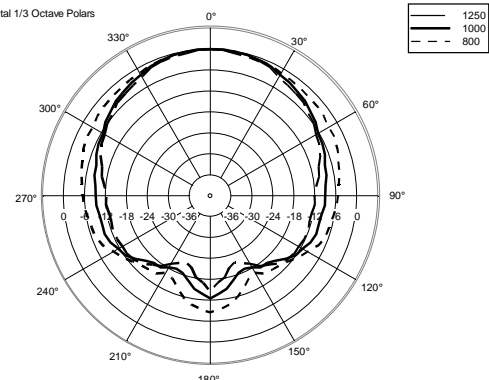
Horizontal 1/3 Octave Polars



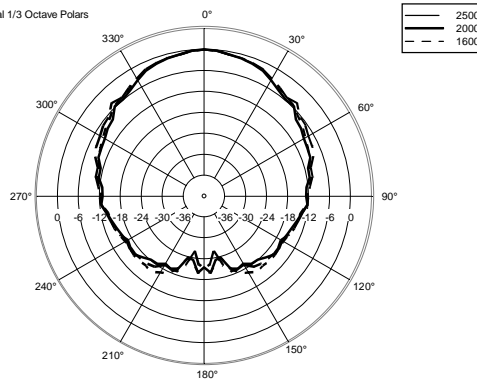
Horizontal 1/3 Octave Polars



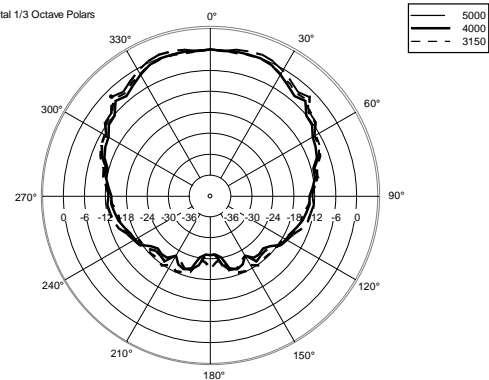
Horizontal 1/3 Octave Polars



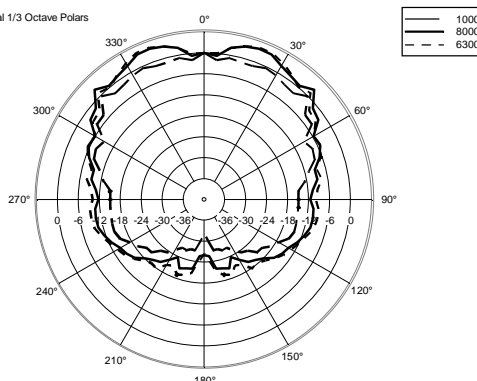
Horizontal 1/3 Octave Polars



Horizontal 1/3 Octave Polars



Horizontal 1/3 Octave Polars



Horizontal One Octave Polars

